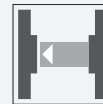


Einweg-Lichtschanke

BB10-P/25/33/76b/103/115-7m



- Einstrahlige Miniatur-Knopf-Lichtschanke, ideal für den Einbau in Rahmen oder Profile
- Integrierte Schaltung
- Plug-In Gehäuse für 13 mm Bohrung
- Schmäler Öffnungswinkel, geeignet für Paar montage
- Version Hellschaltend
- Version mit Testeingang

Miniatur-Knopf-Lichtschanke im Plug-In-Gehäuse für 13 mm Bohrung



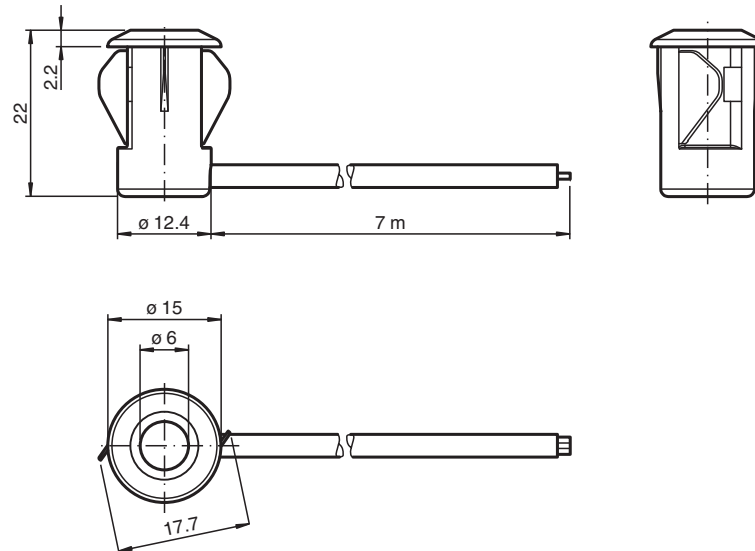
Funktion

Es gibt wohl kaum eine einfachere Möglichkeit einen Sensor zu installieren: Loch bohren, Lichtschanke einschnappen und fertig. Die Plug-In-Knopflichtschanken BB10 für den Tür- und Personenschleusenbereich sind außerdem absolut preisattraktive Sensoren mit hoher Leistungsfähigkeit. Die Schaltung ist in dem kleinen, komplett vergossenen und temperaturstabilen Gehäuse integriert. So eignet sich die BB10 auch für extrem kalte Regionen bis -40 °C.

Anwendung

- Überwachungsfunktion in Personenschleusen
- Impulsgebung zum Wiederanlauf von Fahrtruppen
- Absicherung von Industrietoren
- Personenerfassung bei automatischen Türen und Toren

Abmessungen



Technische Daten

Einzelkomponenten	
Sender	BB10-T/33/76b/115-7m
Empfänger	BB10-R/25/33/103/115-7m
Allgemeine Daten	
Betriebsreichweite	0 ... 6 m
Grenzreichweite	8 m
Lichtsender	IRED
Lichtart	infrarot, Wechsellicht , 880 nm
Lichtfleckdurchmesser	ca. 1300 mm im Abstand von 6 m
Öffnungswinkel	Sender: +/- 8 ° Empfänger: +/- 10 °
Lichtaustritt	frontal
Fremdlichtgrenze	Halogenlicht 100000 Lux ; gemäß EN 60947-5-2:2007
Kenndaten funktionale Sicherheit	
MTTF _d	795 a
Gebrauchsdauer (T _M)	20 a
Diagnosedeckungsgrad (DC)	0 %
Anzeigen/Bedienelemente	
Funktionsanzeige	LED rot: leuchtet bei Empfang des Sendestrals ; blinkt bei Unterschreiten der Funktionsreserve; aus bei Strahlunterbrechung
Elektrische Daten	
Betriebsspannung	U _B 10 ... 30 V DC
Leerlaufstrom	I ₀ Sender: ≤ 20 mA Empfänger: ≤ 10 mA
Eingang	
Testeingang	Senderabschaltung bei 0 V

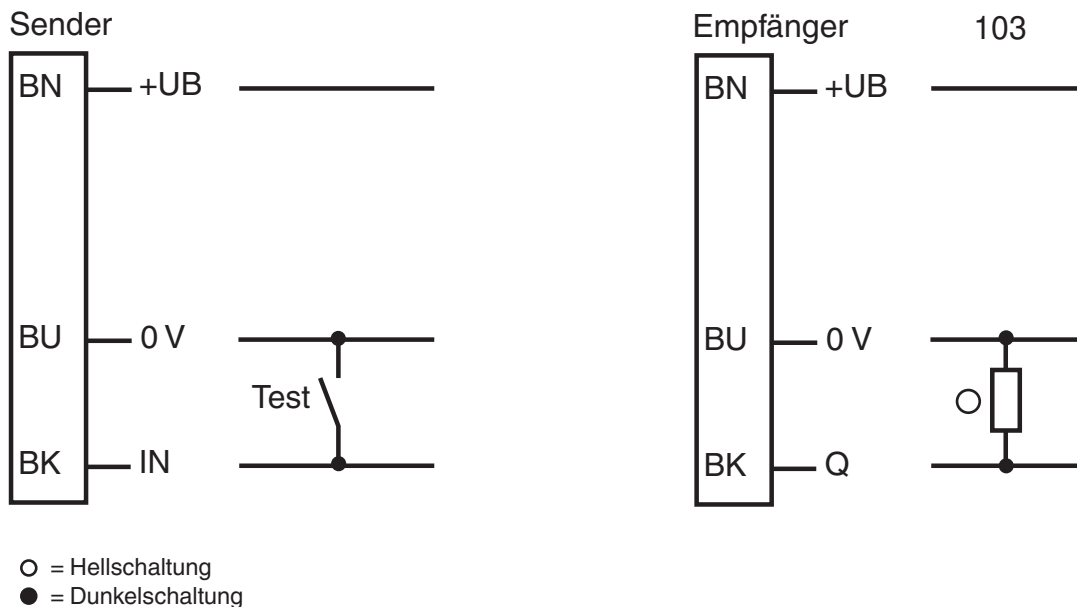
Veröffentlichungsdatum: 2022-08-08 Ausgabedatum: 2022-08-08 Dateiname: 809327_ger.pdf

Beachten Sie „Allgemeine Hinweise zu Pepperl+Fuchs-Produktinformationen“.

Technische Daten

Ausgang		
Schaltungsart		hellschaltend
Signalausgang		1 PNP-Ausgang, kurzschlussfest, verpolsicher, offener Kollektor
Schaltspannung		max. 30 V DC
Schaltstrom		max. 100 mA
Spannungsfall	U_d	$\leq 1,5$ V DC
Schaltfrequenz	f	62,5 Hz
Ansprechzeit		8 ms
Konformität		
Produktnorm		EN 60947-5-2
Zulassungen und Zertifikate		
EAC-Konformität		TR CU 020/2011
CCC-Zulassung		Produkte, deren max. Betriebsspannung ≤ 36 V ist, sind nicht zulassungspflichtig und daher nicht mit einer CCC-Kennzeichnung versehen.
UN/ECE Regelungsnummer 10 (E1)		Typgenehmigungsnummer: 036938
Umgebungsbedingungen		
Umgebungstemperatur		-40 ... 60 °C (-40 ... 140 °F) , fest verlegt -20 ... 60 °C (-4 ... 140 °F) , beweglich
Lagertemperatur		-40 ... 70 °C (-40 ... 158 °F)
Relative Luftfeuchtigkeit		90 % , nicht kondensierend
Mechanische Daten		
Schutzart		IP67
Anschluss		Festkabel 7 m Empfänger: grau ; Sender: schwarz
Material		
Gehäuse		PC , schwarz
Lichtaustritt		Kunststoffscheibe
Masse		ca. 100 g je Gerät

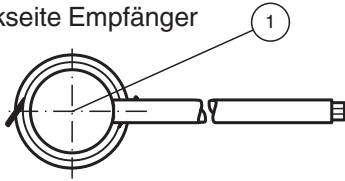
Anschlussbelegung



Veröffentlichungsdatum: 2022-08-08 Ausgabedatum: 2022-08-08 Dateiname: 809327_ger.pdf

Aufbau

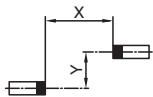
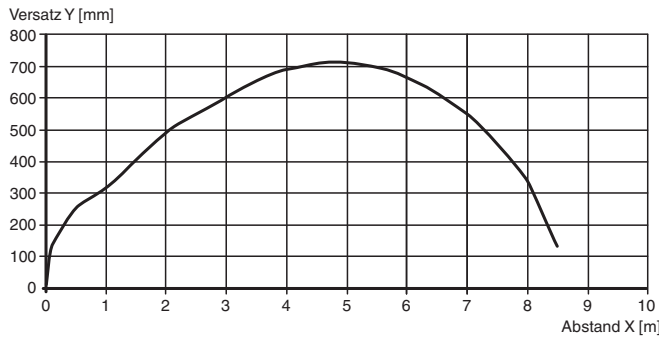
Rückseite Empfänger



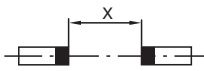
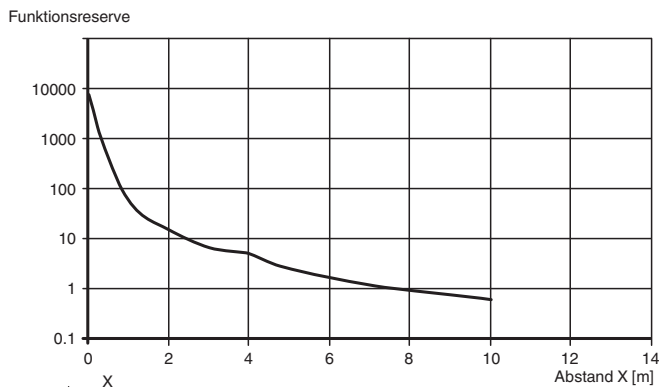
1	Signalanzeige	rot
---	---------------	-----

Kennlinie

Charakteristische Ansprechkurve



Relative Empfangslichtstärke



Veröffentlichungsdatum: 2022-08-08 Ausgabedatum: 2022-08-08 Dateiname: 809327_ger.pdf

Beachten Sie „Allgemeine Hinweise zu Pepperl+Fuchs-Produktinformationen“.

Pepperl+Fuchs-Gruppe
www.pepperl-fuchs.com

USA: +1 330 486 0001
fa-info@us.pepperl-fuchs.com

Deutschland: +49 621 776 1111
fa-info@de.pepperl-fuchs.com

Singapur: +65 6779 9091
fa-info@sg.pepperl-fuchs.com

Zusätzliche Informationen

Funktion:

Die Einweg-Lichtschanke der Serie BB10 benötigt zum Betrieb ein Gerätepaar, bestehend aus einem Lichtsender und einem Lichtempfänger. Sender und Empfänger müssen zueinander optisch in einer Linie ausgerichtet werden. Das vom Sender ausgestrahlte Infrarot-Licht wird vom Empfänger erfasst und ausgewertet.

Statische Erfassung:

Die Lichtschanke erkennt Personen und Gegenstände unabhängig von Bewegung und Oberflächenstruktur solange, wie ein Objekt den Detektionsstrahl unterbricht.

		Elektronikausgang
Hellschaltung /25	Person im Strahl	nicht aktiv
	keine Person im Strahl	aktiv
Dunkelschaltung /59	Person im Strahl	aktiv
	keine Person im Strahl	nicht aktiv

Montage:

Die Lichtschanke passt dank ihrer kleinen Abmessungen in U-Profile oder hinter beliebige Abdeckungen.

Blechdicke [mm]	Lochdurchmesser [mm]	
	13	13,5
1	OK	X
2	OK	OK
3	OK	OK

X = Befestigung nicht möglich

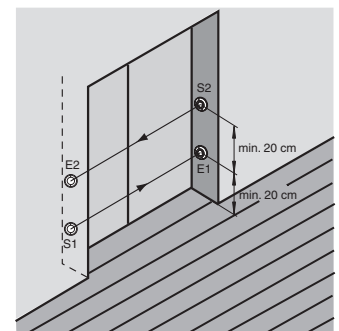
OK = Befestigung möglich

Montage bei zweistrahligem Absicherung:

Für eine zweistrahlige Version werden je 2 Sender und Empfänger benötigt.

Bei Verwendung von Einweg-Lichtschanken mit **gleicher** Sende-Frequenz:

Beachten Sie, dass der minimale Strahlenabstand 20 cm beträgt und Sender und Empfänger über Kreuz angeordnet sind.



Funktionsprinzip

Die Einweg-Lichtschanke benötigt zum Betrieb ein Gerätepaar, bestehend aus einem Lichtsender und einem Lichtempfänger. Sender und Empfänger müssen zueinander optisch in einer Linie ausgerichtet werden. Das vom Sender ausgestrahlte Infrarot-Licht wird vom Empfänger erfasst und ausgewertet.

Die Lichtschanke erkennt Personen und Gegenstände unabhängig von Bewegung und Oberflächenstruktur solange, wie ein Objekt den Detektionsstrahl unterbricht.

Veröffentlichungsdatum: 2022-08-08 Ausgabedatum: 2022-08-08 Dateiname: 809327_ger.pdf

Beachten Sie „Allgemeine Hinweise zu Pepperl+Fuchs-Produktinformationen“.