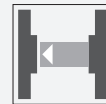


Einweg-Lichtschanke

BB10-P-F1/25/33/35/103/115-7m



- Einstrahlige Miniatur-Knopf-Lichtschanke, ideal für den Einbau in Rahmen oder Profile
- Integrierte Schaltung
- Plug-In Gehäuse für 13 mm Bohrung
- Schmäler Öffnungswinkel, geeignet für Paar montage
- Verschiedene Frequenzen zur Vermeidung gegenseitiger Beeinflussung
- Version Hellschaltend

Miniatur-Knopf-Lichtschanke im Plug-In-Gehäuse für 13 mm Bohrung



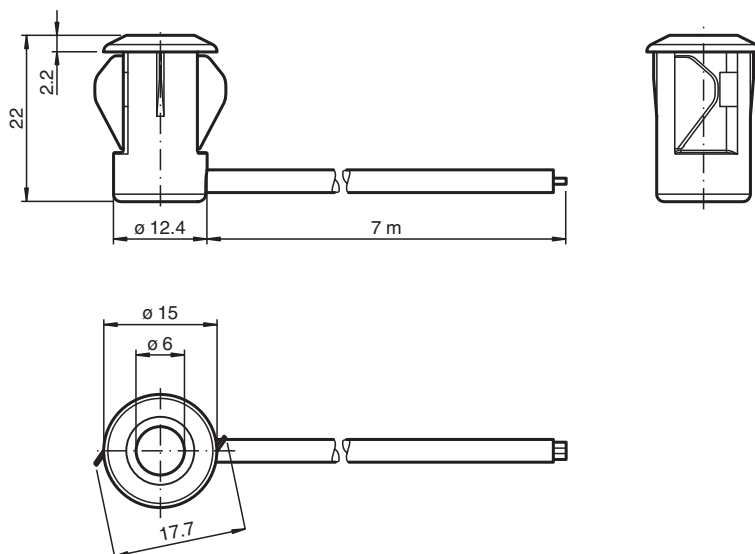
Funktion

Es gibt wohl kaum eine einfachere Möglichkeit einen Sensor zu installieren: Loch bohren, Lichtschanke einschnappen und fertig. Die Plug-In-Knopflichtschanken BB10 für den Tür- und Personenschleusenbereich sind außerdem absolut preisattraktive Sensoren mit hoher Leistungsfähigkeit. Die Schaltung ist in dem kleinen, komplett vergossenen und temperaturstabilem Gehäuse integriert. So eignet sich die BB10 auch für extrem kalte Regionen bis $-40\text{ }^{\circ}\text{C}$.

Anwendung

- Überwachungsfunktion in Personenschleusen
- Impulsgebung zum Wiederanlauf von Fahrtruppen
- Absicherung von Industrietoren
- Personenerfassung bei automatischen Türen und Toren

Abmessungen



Veröffentlichungsdatum: 2023-05-09 Ausgabedatum: 2023-05-09 Dateiname: 809331_ger.pdf

Beachten Sie „Allgemeine Hinweise zu Pepperl+Fuchs-Produktinformationen“.

Pepperl+Fuchs-Gruppe
www.pepperl-fuchs.com

USA: +1 330 486 0001
fa-info@us.pepperl-fuchs.com

Deutschland: +49 621 776 1111
fa-info@de.pepperl-fuchs.com

Singapur: +65 6779 9091
fa-info@sg.pepperl-fuchs.com

PEPPERL+FUCHS

Technische Daten

Einzelkomponenten			
Sender		BB10-T-F1/33/35/115-7m	
Empfänger		BB10-R-F1/25/33/35/103/115-7m	
Allgemeine Daten			
Betriebsreichweite		0 ... 3 m	
Grenzreichweite		4 m	
Lichtsender		IRED	
Lichtart		infrarot, Wechsellicht , 880 nm	
Lichtfleckdurchmesser		ca. 350 mm im Abstand von 3 m	
Öffnungswinkel		Sender: +/- 3 ° Empfänger: +/- 10 ° bei max. Erfassungsbeich ; typisch	
Lichtaustritt		frontal	
Fremdlichtgrenze		Halogenlicht 100000 Lux ; gemäß EN 60947-5-2:2007	
Kenndaten funktionale Sicherheit			
MTTF _d		795 a	
Gebrauchsdauer (T _M)		20 a	
Diagnosedeckungsgrad (DC)		0 %	
Anzeigen/Bedienelemente			
Funktionsanzeige		LED rot: leuchtet bei Empfang des Sendestrahl ; blinkt bei Unterschreiten der Funktionsreserve; aus bei Strahlerunterbrechung	
Elektrische Daten			
Betriebsspannung	U _B	10 ... 30 V DC	
Leerlaufstrom	I ₀	Sender: ≤ 20 mA Empfänger: ≤ 10 mA	
Ausgang			
Schaltungsart		hellschaltend	
Signalausgang		1 PNP-Ausgang, kurzschlussfest, verpolsicher, offener Kollektor	
Schaltspannung		max. 30 V DC	
Schaltstrom		max. 100 mA	
Spannungsfall	U _d	≤ 1,5 V DC	
Schaltfrequenz	f	100 Hz	
Ansprechzeit		5 ms	
Konformität			
Produktnorm		EN 60947-5-2	
Zulassungen und Zertifikate			
CCC-Zulassung		Produkte, deren max. Betriebsspannung ≤36 V ist, sind nicht zulassungspflichtig und daher nicht mit einer CCC-Kennzeichnung versehen.	
UN/ECE Regelungsnummer 10 (E1)		Typgenehmigungsnummer: 036938	
Umgebungsbedingungen			
Umgebungstemperatur		-40 ... 60 °C (-40 ... 140 °F) , fest verlegt -20 ... 60 °C (-4 ... 140 °F) , beweglich	
Lagertemperatur		-40 ... 70 °C (-40 ... 158 °F)	
Relative Luftfeuchtigkeit		90 % , nicht kondensierend	
Mechanische Daten			
Schutzart		IP67	
Anschluss		Festkabel 7 m Empfänger: grau ; Sender: schwarz	
Material			
Gehäuse		PC , schwarz	
Lichtaustritt		Kunststoffscheibe	
Masse		ca. 100 g je Gerät	

Veröffentlichungsdatum: 2023-05-09 Ausgabedatum: 2023-05-09 Dateiname: 809331_ger.pdf

Beachten Sie „Allgemeine Hinweise zu Pepperl+Fuchs-Produktinformationen“.

 Pepperl+Fuchs-Gruppe
www.pepperl-fuchs.com

 USA: +1 330 486 0001
fa-info@us.pepperl-fuchs.com

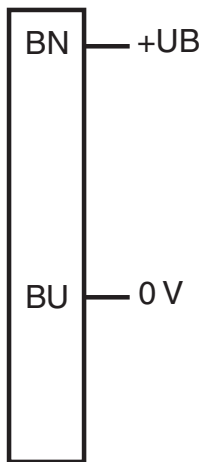
 Deutschland: +49 621 776 1111
fa-info@de.pepperl-fuchs.com

 Singapur: +65 6779 9091
fa-info@sg.pepperl-fuchs.com

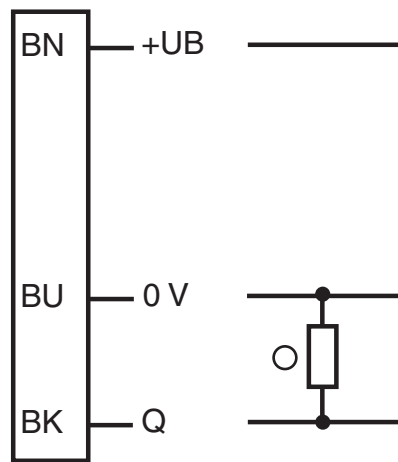
 **PEPPERL+FUCHS**

Anschlussbelegung

Sender



Empfänger

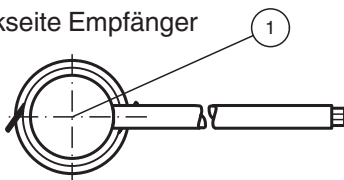


103

- = Hellschaltung
- = Dunkelschaltung

Aufbau

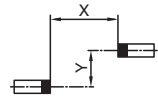
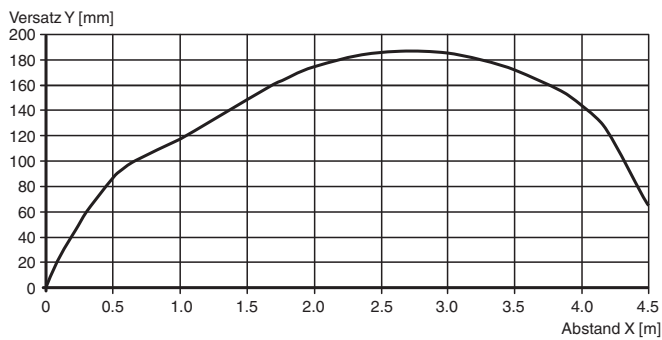
Rückseite Empfänger



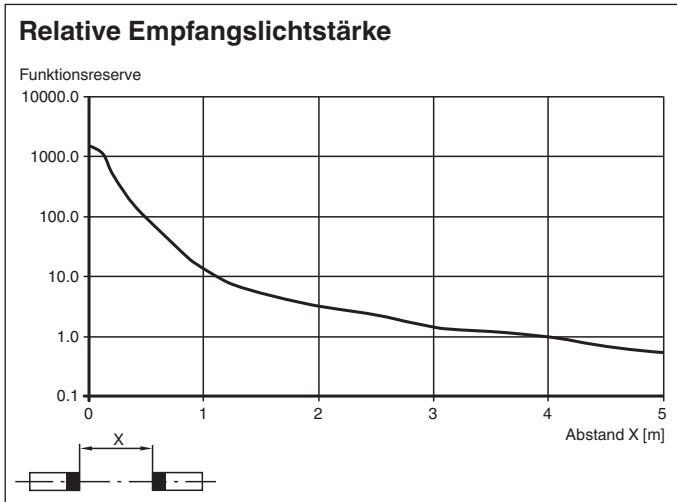
1	Signalanzeige	rot
---	---------------	-----

Kennlinie

Charakteristische Ansprechkurve



Kennlinie



Funktionsprinzip

Die Einweg-Lichtschanke benötigt zum Betrieb ein Gerätepaar, bestehend aus einem Sender und einem Empfänger. Sender und Empfänger müssen zueinander optisch in einer Linie ausgerichtet werden. Das vom Sender ausgestrahlte Infrarotlicht wird vom Empfänger erfasst und ausgewertet. Die Lichtschanke erkennt Personen und Gegenstände unabhängig von Bewegung und Oberflächenstruktur solange, wie ein Objekt den Detektionsstrahl unterbricht.

Veröffentlichungsdatum: 2023-05-09 Ausgabedatum: 2023-05-09 Dateiname: 809331_ger.pdf

Beachten Sie „Allgemeine Hinweise zu Pepperl+Fuchs-Produktinformationen“.

Pepperl+Fuchs-Gruppe
www.pepperl-fuchs.com

USA: +1 330 486 0001
fa-info@us.pepperl-fuchs.com

Deutschland: +49 621 776 1111
fa-info@de.pepperl-fuchs.com

Singapur: +65 6779 9091
fa-info@sg.pepperl-fuchs.com

Zusätzliche Informationen

Statische Erfassung:

Die Lichtschranke erkennt Personen und Gegenstände unabhängig von Bewegung und Oberflächenstruktur solange, wie ein Objekt den Detektionsstrahl unterbricht.

		Elektronikausgang
Hellschaltung /25	Person im Strahl	nicht aktiv
	keine Person im Strahl	aktiv
Dunkelschaltung /59	Person im Strahl	aktiv
	keine Person im Strahl	nicht aktiv

Optik:

Die relativ weiten Öffnungswinkel erlauben ein schnelles Montieren der Lichtschranken ohne Ausrichtprobleme. Auch bei leichtem Verzug von Montageprofilen bleibt die Funktion erhalten.

Montage:

Die Lichtschranke passt dank ihrer kleinen Abmessungen in U-Profile oder hinter beliebige Abdeckungen.

Blechdicke [mm]	Lochdurchmesser [mm]	
	13	13,5
1	OK	X
2	OK	OK
3	OK	OK

X = Befestigung nicht möglich

OK = Befestigung möglich

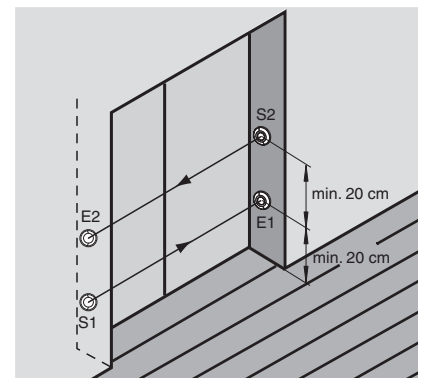
Montage bei zweistrahligter Absicherung:

Für eine zweistrahlige Version werden je 2 Sender und Empfänger benötigt.

Bei Verwendung von Einweg-Lichtschranken mit zwei unterschiedlichen Sendefrequenzen F1 und F2 müssen Sie keinen minimalen Strahlenabstand zwischen den Einweg-Lichtschranken berücksichtigen.

Bei Verwendung von Einweg-Lichtschranken mit gleicher Sendefrequenz:

Beachten Sie, dass der minimale Strahlenabstand 20 cm beträgt und Sender und Empfänger über Kreuz angeordnet sind.



Veröffentlichungsdatum: 2023-05-09 Ausgabedatum: 2023-05-09 Dateiname: 809331_ger.pdf