



# Reflexionslichtschranke

## ML17-54/115/136



- Kompakte Serie im Universalgehäuse für Standardanwendungen
- Miniatur-Bauform
- Sonderbauform für M18-Frontbefestigung oder an seitlicher Befestigungsbohrung
- LEDs von allen Seiten gut sichtbar
- Zeitsparende Montage mit Schnellspannvorrichtung
- Version mit Polarisationsfilter für glänzende Objekte
- Version mit Gegentaktausgang

### Reflexionslichtschranke mit Polarisationsfilter



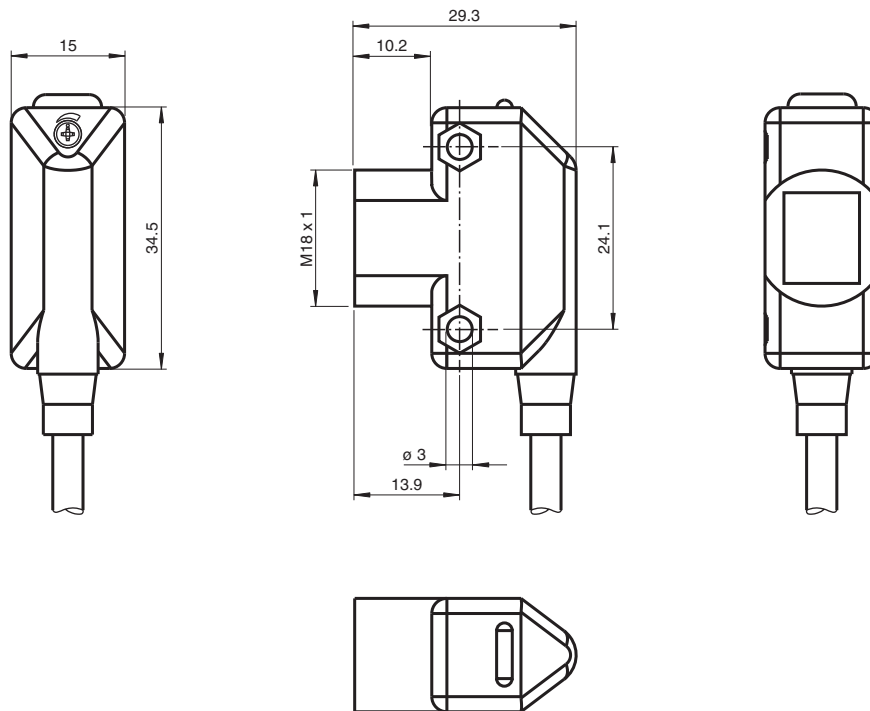
## Funktion

Die Lichtschrankenfamilie ML17 kann sich mit ihren vielfältigen Anschluss- und Montagemöglichkeiten an die unterschiedlichsten Automatisierungsaufgaben anpassen. Neben der klassischen Befestigungsmöglichkeit mit M4-Schrauben kann die Montage auch am M18-Gewindeansatz erfolgen. Alle Geräte verfügen über eine grüne Power-On und eine gelbe Funktionsanzeige. Die Anzeigen sind so angeordnet, dass Sie aus unterschiedlichen Richtungen gut sichtbar sind.

## Anwendung

- Anwesenheitskontrolle
- Ziellichtschranke
- Staustrreckenüberwachung
- Bahnbelegung
- Vollständigkeitskontrolle

## Abmessungen



## Technische Daten

## Allgemeine Daten

Betriebsreichweite	0 ... 3,5 m
Reflektorabstand	50 ... 3500 mm
Grenzreichweite	5 m
Referenzobjekt	Reflektor FE-RR1
Lichtsender	LED
Lichtart	rot, Wechsellicht , 626 nm
Polarisationsfilter	ja
Fremdlichtgrenze	≤ 10000 Lux

## Anzeigen/Bedienelemente

Betriebsanzeige	LED grün
Funktionsanzeige	LED gelb, leuchtet bei belichtetem Empfänger
Bedienelemente	Empfindlichkeitseinsteller

## Elektrische Daten

Betriebsspannung	$U_B$	10 ... 30 V DC , class 2
Welligkeit		max. 10 %
Leerlaufstrom	$I_0$	< 25 mA
Betriebsstrom	$I_B$	100 mA maximal pro Ausgang
Bereitschaftsverzug	$t_v$	≤ 200 ms

## Ausgang

Schaltungsart		hell-/dunkelschaltend
Signalausgang		2 Gegentaktausgänge, kurzschlussfest, verpolgeschützt, überspannungsfest
Schaltspannung		max. 30 V DC
Schaltstrom		max. 100 mA

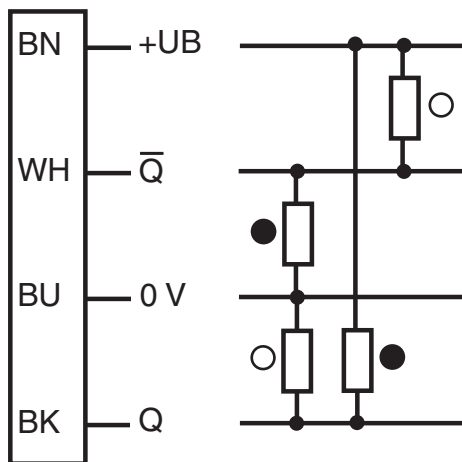
Veröffentlichungsdatum: 2022-03-30 Ausgabedatum: 2022-03-30 Dateiname: 905778\_ger.pdf

Beachten Sie „Allgemeine Hinweise zu Pepperl+Fuchs-Produktinformationen“.

## Technische Daten

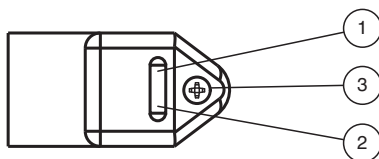
Spannungsfall	$U_d$	$\leq 2 \text{ V DC}$
Schaltfrequenz	$f$	500 Hz
Ansprechzeit		$\leq 1 \text{ ms}$
<b>Konformität</b>		
Produktnorm		EN 60947-5-2
<b>Zulassungen und Zertifikate</b>		
EAC-Konformität		TR CU 020/2011
UL-Zulassung		cULus
CCC-Zulassung		Produkte, deren max. Betriebsspannung $\leq 36 \text{ V}$ ist, sind nicht zulassungspflichtig und daher nicht mit einer CCC-Kennzeichnung versehen.
<b>Umgebungsbedingungen</b>		
Umgebungstemperatur		$-20 \dots 55 \text{ }^\circ\text{C}$ ( $-4 \dots 131 \text{ }^\circ\text{F}$ )
Lagertemperatur		$-20 \dots 70 \text{ }^\circ\text{C}$ ( $-4 \dots 158 \text{ }^\circ\text{F}$ )
<b>Mechanische Daten</b>		
Gehäusebreite		15 mm
Gehäusehöhe		34,5 mm
Schutzart		IP67
Anschluss		Festkabel 2 m
<b>Material</b>		
Gehäuse		ABS
Lichtaustritt		Acryl
Masse		ca. 40 g

## Anschlussbelegung



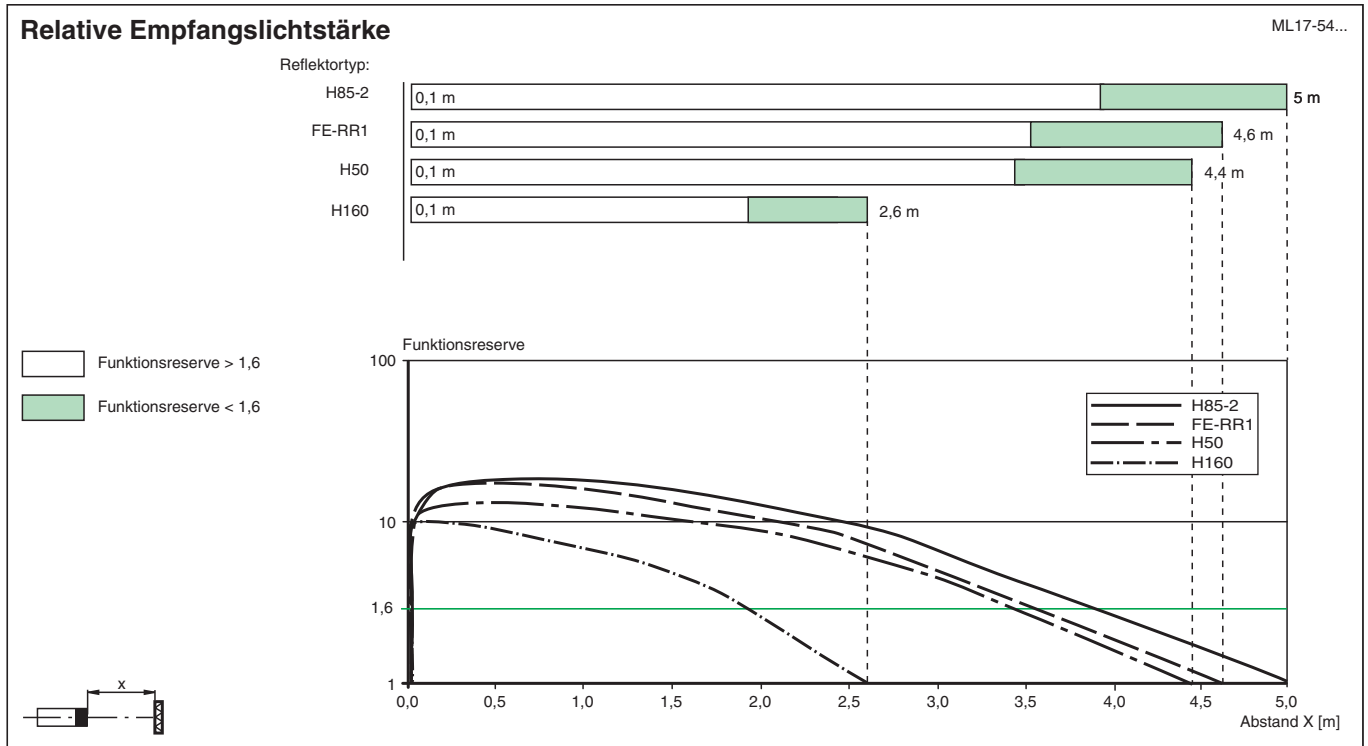
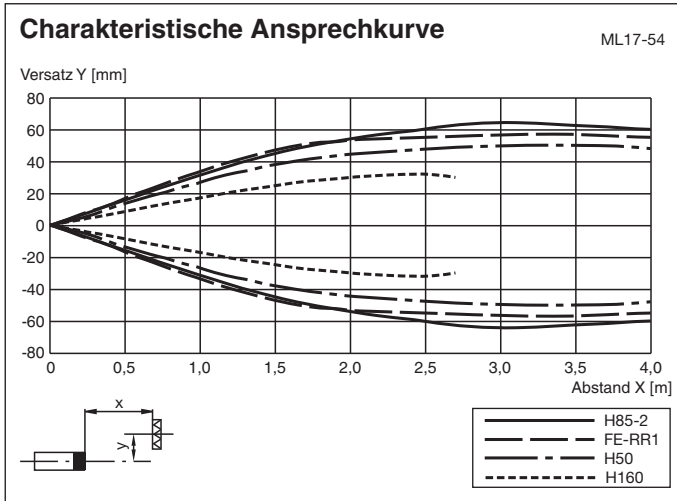
- = Hellschaltung  
● = Dunkelschaltung

## Aufbau



1	Signalanzeige	gelb
2	Betriebsanzeige	grün
3	Empfindlichkeitseinsteller	

**Kennlinie**



**Anwendung**



Veröffentlichungsdatum: 2022-03-30 Ausgabedatum: 2022-03-30 Dateiname: 905778\_ger.pdf

Beachten Sie „Allgemeine Hinweise zu Pepperl+Fuchs-Produktinformationen“.

Pepperl+Fuchs-Gruppe  
www.pepperl-fuchs.com



USA: +1 330 486 0001  
fa-info@us.pepperl-fuchs.com

Deutschland: +49 621 776 1111  
fa-info@de.pepperl-fuchs.com

Singapur: +65 6779 9091  
fa-info@sg.pepperl-fuchs.com

**PF PEPPERL+FUCHS**

## Zubehör

	<b>OMH-ML17</b>	Haltewinkel
	<b>OMH-ML17-1</b>	Haltewinkel

Veröffentlichungsdatum: 2022-03-30 Ausgabedatum: 2022-03-30 Dateiname: 905778\_ger.pdf

Beachten Sie „Allgemeine Hinweise zu Pepperl+Fuchs-Produktinformationen“.

Pepperl+Fuchs-Gruppe  
www.pepperl-fuchs.comUSA: +1 330 486 0001  
fa-info@us.pepperl-fuchs.comDeutschland: +49 621 776 1111  
fa-info@de.pepperl-fuchs.comSingapur: +65 6779 9091  
fa-info@sg.pepperl-fuchs.com **PEPPERL+FUCHS**