



## Reflexionslichttaster, energetisch RLK61-8-4000-Z/31/135



- Kostenoptimierte Serie für Standardaufgaben in spezieller Bauform
- Kompakte Bauform
- Vielfältige Montagemöglichkeiten durch kubische Bauform mit M30-Gewinde
- LEDs von allen Seiten gut sichtbar
- Programmierbare Zeitfunktionen
- Allspannungsversion
- Relaisausgang

### Reflexionslichttaster, energetisch



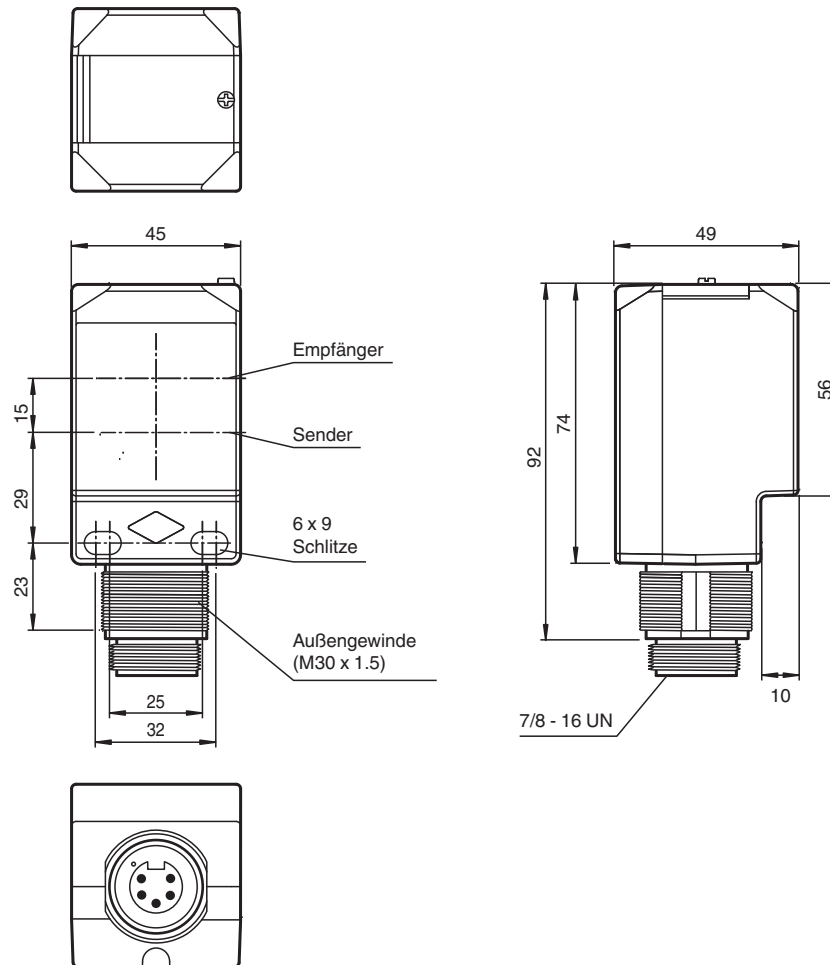
### Funktion

Die Sensor-Familie der Serie 61 ist eine vielseitige Produktlinie und umfasst fünf unterschiedliche Betriebsarten. Jeder Sensor besitzt vier LEDs als Betriebsanzeige und Signalanzeige die aus allen Richtungen gut sichtbar sind. Das Gehäuse aus Polycarbonat bietet die Schutzart IP67. Farbige Markierungen auf dem Sensor zeigen auf einfache Weise das Funktionsprinzip an. Die DC-Modelle sind mit einem Gegentaktausgang ausgestattet, während AC/DC-Modelle einen Relaisausgang mit bis zu 3 A bieten. Alle Versionen sind serienmäßig mit einem integrierten Multifunktions-Timer, einer Empfindlichkeitseinstellung und einem Hell-/Dunkel-Schalter ausgestattet. Die Sensoren der Serie 61 haben einen Schutz vor gegenseitiger Beeinflussung und sind Fremdlichtunabhängig. Jeder Sensor kann über Bohrungen an der Vorder- und Rückseite, über eine hinten angebrachte Schwalbenschwanzführung sowie über ein M30 x 1.5 Gewinde befestigt werden. Darüber hinaus bieten die Sensoren mit Kabelausgang ein 1/2" - 14 NPT Innengewinde für die Montage eines flexiblen Schutzrohrs.

### Anwendung

- Objektverfolgung in der Lager- und Fördertechnik und Verpackungsindustrie
- Materialflussüberwachung
- Fachbelegtkontrolle in der Lagertechnik
- Fachfeinpositionierung an Hochregallagern
- Anwesenheits- bzw. Höhenkontrolle an Palettenförderern
- Einstrahlige Absicherung von automatischen Industrietoren und Aufzugstüren
- Absicherung von Schrankenanlage

## Abmessungen



## Technische Daten

### Allgemeine Daten

Tastbereich	0 ... 4000 mm einstellbar
Einstellbereich	270 ... 4000 mm
Referenzobjekt	Standardweiß 200 mm x 200 mm
Lichtsender	IRED
Lichtart	infrarot, Wechsellicht , 850 nm
Lichtfleckdurchmesser	ca. 45 mm im Abstand von 4000 mm
Öffnungswinkel	0,7 °
Lichtaustritt	frontal
Fremdlichtgrenze	5000 Lux ; nach EN 60947-5-2

### Anzeigen/Bedienelemente

Betriebsanzeige	2 LEDs grün
Funktionsanzeige	2 LEDs gelb leuchtet bei Empfang des Sendestrahls ; blinkt bei Unterschreiten der Funktionsreserve; aus: Objekt außerhalb des Erfassungsbereich
Bedienelemente	Hell-/Dunkelumschalter
Bedienelemente	Tastweiteneinsteller
Bedienelemente	Zeiteinsteller ( 0 ... 10 s )

### Elektrische Daten

Betriebsspannung	$U_B$	24 ... 240 V AC 12 ... 240 V DC
Leerlaufstrom	$I_0$	≤ 35 mA
Schutzklasse		II , Bemessungsspannung ≤ 250 V AC bei Verschmutzungsgrad 1-2 nach IEC 60664-1 Ausgangskreis basisisoliert vom Eingangskreis nach EN 50178, Bemessungsisolationsspannung 240 V AC

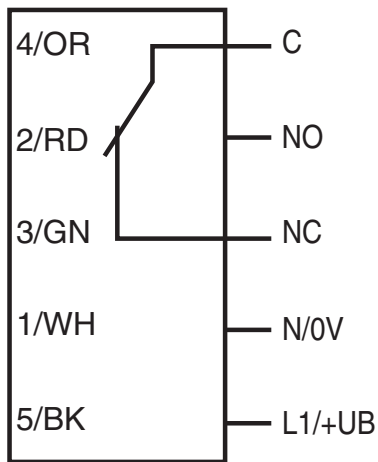
Veröffentlichungsdatum: 2022-05-04 Ausgabedatum: 2022-05-04 Dateiname: 911610\_ger.pdf

Beachten Sie „Allgemeine Hinweise zu Pepperl+Fuchs-Produktinformationen“.

## Technische Daten

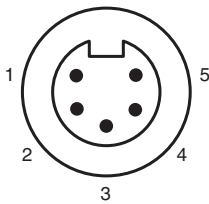
Leistungsaufnahme	$P_0$	$\leq 2 \text{ VA}$
<b>Ausgang</b>		
Schaltungsart		hell-/dunkelschaltend, umschaltbar
Signalausgang		1 SPDT
Schaltspannung		max. 250 V AC/DC
Schaltstrom		max. 3 A
Schaltleistung		DC: max. 150 W AC: max: 750 VA
Schaltfrequenz	$f$	20 Hz
Ansprechzeit		$\leq 25 \text{ ms}$
Timerfunktion		DIP-Schalter für Betriebsartenwahl
<b>Normen- und Richtlinienkonformität</b>		
Richtlinienkonformität		
EMV-Richtlinie 2004/108/EG		EN 60947-5-2:2007+A1:2012
Normenkonformität		
Produktnorm		EN 60947-5-2:2007 IEC 60947-5-2:2007
Normen		EN 50178, UL 508
<b>Zulassungen und Zertifikate</b>		
EAC-Konformität		TR CU 020/2011 TR CU 004/2011
UL-Zulassung		cULus Listed, Type 1 enclosure Installieren Sie als Überstromschutz eine Sicherung mit einem Bemessungsstrom von max. 5 A und min. 240 V AC/DC
CCC-Zulassung		Certified by China Compulsory Certification (CCC)
<b>Umgebungsbedingungen</b>		
Umgebungstemperatur		-40 ... 55 °C (-40 ... 131 °F)
Lagertemperatur		-40 ... 70 °C (-40 ... 158 °F)
<b>Mechanische Daten</b>		
Gehäusebreite		45 mm
Gehäusehöhe		73,7 mm
Gehäusetiefe		48,6 mm
Schutzart		IP67
Anschluss		Gerätestecker V95 (7/8"-16 UN 2A), 5-polig
Material		
Gehäuse		PC (Polycarbonat)
Lichtaustritt		PMMA
Masse		ca. 140 g
Anzugmoment Befestigungsschrauben		max. 2 Nm

## Anschlussbelegung



Die Relais-Funktionen "Öffner" und "Schließer" beziehen sich auf die Schaltungsart "Hellschaltung", in deren Stellung sich der Hell-/ Dunkelumschalter auf der Gehäuseoberseite befindet (= Auslieferungszustand).

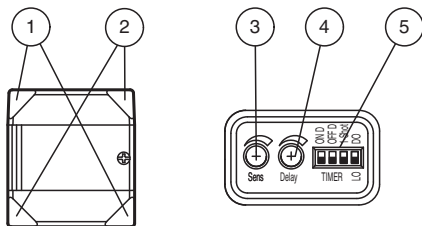
## Anschlussbelegung



Adernfarben

1	WH	(weiß)
2	RD	(rot)
3	GN	(grün)
4	OR	(orange)
5	BK	(schwarz)

## Aufbau

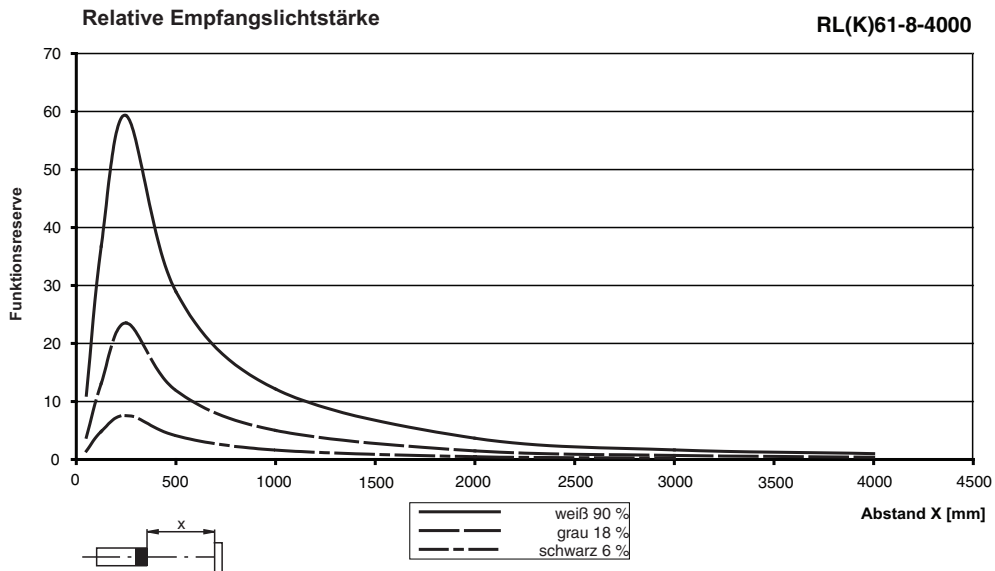
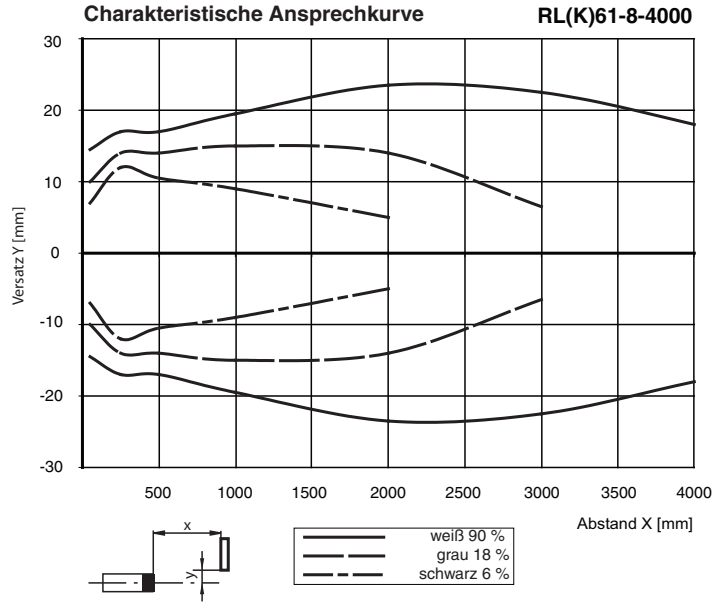


2	Betriebsanzeige	grün
1	Signalanzeige	gelb
3	Tastweiteneinsteller	
4	Zeiteinsteller	
5	DIP-Schalter	

Veröffentlichungsdatum: 2022-05-04 Ausgabedatum: 2022-05-04 Dateiname: 911610\_ger.pdf

Beachten Sie „Allgemeine Hinweise zu Pepperl+Fuchs-Produktinformationen“.

**Kennlinie**



Veröffentlichungsdatum: 2022-05-04 Ausgabedatum: 2022-05-04 Dateiname: 911610\_ger.pdf

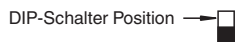
**Anwendung**



Beachten Sie „Allgemeine Hinweise zu Pepperl+Fuchs-Produktinformationen“.

**Zeitfunktionen**

Schaltungsart	Detektion Status		Licht Empfangen	
Hellschaltung	Betriebsart		Keine Licht Empfangen	
<p>Keine Verzögerung (Timer aus)</p>				
<p>Anzugsverzögerung</p>				
<p>Abfallverzögerung</p>				
<p>Einschaltwischer</p>				
<p>Anzugsverzögerung und Abfallverzögerung</p>				
Schaltungsart	Detektion Status		Licht Empfangen	
Dunkelschaltung	Betriebsart		Keine Licht Empfangen	
<p>Keine Verzögerung (Timer aus)</p>				
<p>Anzugsverzögerung</p>				
<p>Abfallverzögerung</p>				
<p>Einschaltwischer</p>				
<p>Anzugsverzögerung und Abfallverzögerung</p>				



Veröffentlichungsdatum: 2022-05-04 Ausgabedatum: 2022-05-04 Dateiname: 911610\_ger.pdf

Beachten Sie „Allgemeine Hinweise zu Pepperl+Fuchs-Produktinformationen“.

Pepperl+Fuchs-Gruppe  
www.pepperl-fuchs.com


USA: +1 330 486 0001  
fa-info@us.pepperl-fuchs.com

Deutschland: +49 621 776 1111  
fa-info@de.pepperl-fuchs.com

Singapur: +65 6779 9091  
fa-info@sg.pepperl-fuchs.com

PEPPERL+FUCHS

## Zubehör

	<b>MPZB01</b>	Haltewinkel mit vertikalen Schlitzen
	<b>MPZB02</b>	Haltewinkel mit runden Schlitzen
	<b>MPZB07</b>	Vertikale Montageplatte für Kugelgelenk
	<b>MPZB06</b>	Montagehilfe mit Kugelgelenk
	<b>V95-G-YE2M-STOOW</b>	Kabeldose, 7/8", 5-polig, STOOW-Kabel
	<b>V95-W-YE2M-STOOW</b>	Kabeldose, 7/8", 5-polig, STOOW-Kabel

## Zusätzliche Informationen

Veröffentlichungsdatum: 2022-05-04 Ausgabedatum: 2022-05-04 Dateiname: 911610\_ger.pdf

Beachten Sie „Allgemeine Hinweise zu Pepperl+Fuchs-Produktinformationen“.

Pepperl+Fuchs-Gruppe  
www.pepperl-fuchs.com

USA: +1 330 486 0001  
fa-info@us.pepperl-fuchs.com

Deutschland: +49 621 776 1111  
fa-info@de.pepperl-fuchs.com

Singapur: +65 6779 9091  
fa-info@sg.pepperl-fuchs.com

 **PEPPERL+FUCHS**



**Zeitfunktionen**

Schaltungsart	Detektion Status		Betriebsart		Licht Empfangen
Hellschaltung					Keine Licht Empfangen
<p>Keine Verzögerung (Timer aus)</p>					EIN AUS
<p>Anzugsverzögerung</p>					EIN AUS
<p>Abfallverzögerung</p>					EIN AUS
<p>Einschaltwischer</p>					EIN AUS
<p>Anzugsverzögerung und Abfallverzögerung</p>					EIN AUS
Dunkelschaltung	Detektion Status		Betriebsart		Licht Empfangen
					Keine Licht Empfangen
<p>Keine Verzögerung (Timer aus)</p>					EIN AUS
<p>Anzugsverzögerung</p>					EIN AUS
<p>Abfallverzögerung</p>					EIN AUS
<p>Einschaltwischer</p>					EIN AUS
<p>Anzugsverzögerung und Abfallverzögerung</p>					EIN AUS



Die Zeit (T) ist von 0 bis 10 sec einstellbar

Veröffentlichungsdatum: 2022-05-04 Ausgabedatum: 2022-05-04 Dateiname: 911610\_ger.pdf

Beachten Sie „Allgemeine Hinweise zu Pepperl+Fuchs-Produktinformationen“.

Pepperl+Fuchs-Gruppe  
www.pepperl-fuchs.com

USA: +1 330 486 0001  
fa-info@us.pepperl-fuchs.com

Deutschland: +49 621 776 1111  
fa-info@de.pepperl-fuchs.com

Singapur: +65 6779 9091  
fa-info@sg.pepperl-fuchs.com



## Einstellanleitung

### **Bestimmungsgemäße Verwendung:**

Ein Reflexions-Lichttaster enthält Sender und Empfänger in einem Gehäuse. Das Licht des Senders wird vom erfassten Objekt reflektiert und zum Empfänger zurückgestrahlt und dort ausgewertet. Die Tastweiten sind von der Objektfarbe abhängig. Bei dunklen oder sehr kleinen Objekten reduziert sich die Tastweite.

### **Montagehinweise:**

Die Sensoren können über Durchgangsbohrungen direkt befestigt werden oder einen Haltewinkel (nicht im Lieferumfang). Die Untergrundfläche muss plan sein, um Gehäuseverzug beim Festziehen zu vermeiden. Es empfiehlt sich, die Mutter und Schraube mit Federscheiben zu sichern, um einer Dejustierung des Sensors vorzubeugen.

### **Justierung:**

Sensor auf den Hintergrund ausrichten. Sollten die gelbe LED leuchten ist der Tastbereich mit Hilfe des Tastweiteneinstellers zu reduzieren bis die LED gelb erlischt.

### **Objekterfassung:**

Das zu erfassende Objekt in den Strahlengang positionieren. Lichtfleck auf das Objekt ausrichten. Wird das Objekt erfasst, leuchtet die gelbe LED.

Leuchtet diese nicht, muss weiterhin die Tastweite am Potentiometer so lange eingestellt werden bis sie bei Objekterfassung leuchtet.

### **Reinigung:**

Wir empfehlen in regelmäßigen Abständen den Lichtaustritt zu reinigen und Verschraubungen, sowie die Steckverbindungen zu überprüfen.