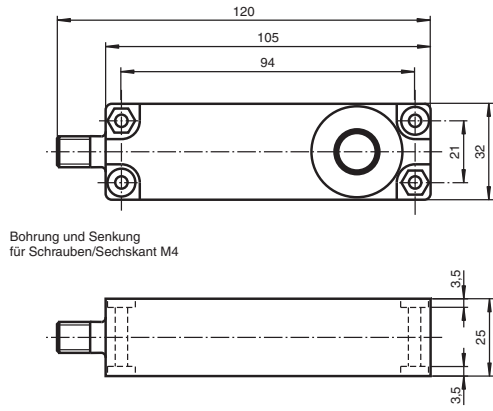
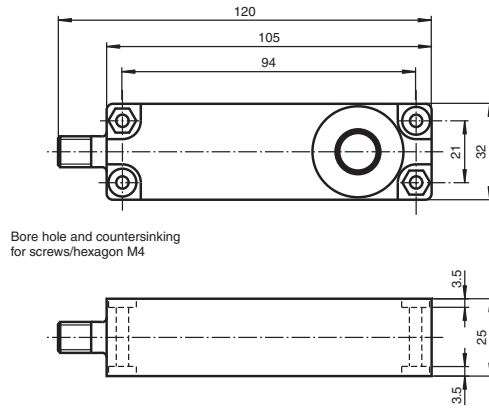


## Abmessungen



Bohrung und Senkung für Schrauben/Sechskant M4

## Dimensions



Bore hole and countersinking for screws/hexagon M4

## Ultraschall-Sensor Ultrasonic Sensor UB500-F54-U-V15



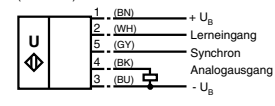
Doc. No.: 45-0116A  
DIN A3 -> DIN  
Part. No.: 108158  
Date: 12/10/2009



**PEPPERL+FUCHS**  
SENSING YOUR NEEDS

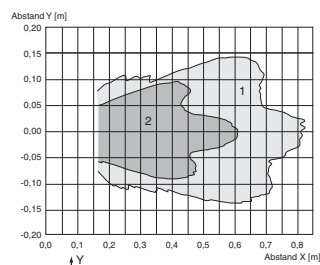
## Elektrischer Anschluss/Kurven/Zusätzliche Informationen

### Normsymbol/Anschluss: (Version U)



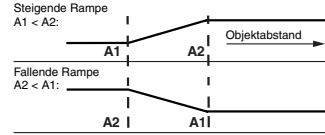
Aderfarben gemäß EN 60947-5-2.

### Charakteristische Ansprechkurve



Kurve 1: ebene Platte 100 mm x 100 mm  
Kurve 2: Rundstab, Ø 25 mm

### Programmierung der Auswertgrenzen

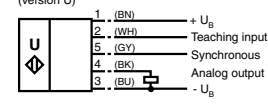


### Steckverbinder V15



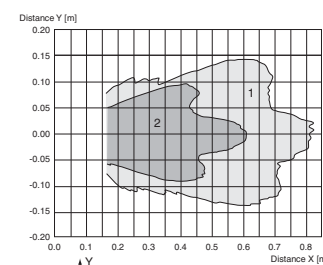
## Electrical Connection / Curves / Additional Information

### Standard symbol/Connections: (version U)



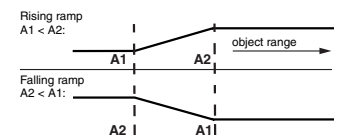
Core colours in accordance with EN 60947-5-2.

### Characteristic response curve



Kurve 1: flat surface 100 mm x 100 mm  
Kurve 2: round bar, Ø 25 mm

### Programmed analogue output function



### Connector V15



## Technische Daten

Allgemeine Daten		
Erfassungsbereich		30 ... 500 mm
Einstellbereich		50 ... 500 mm
Blindzone		0 ... 30 mm
Normmessplatte		100 mm x 100 mm
Wandlerfrequenz		ca. 380 kHz
Ansprechverzögerung		≤ 50 ms
Anzeigen/Bedienelemente		
LED grün		permanent grün: Betriebsanzeige grün blinkend: Lernfunktion
LED gelb		permanent gelb: Objekt im Auswertebereich gelb blinkend: Lernfunktion, Objekt erkannt
LED rot		blinkend: Normalbetrieb: Störung Lernfunktion: Objekt nicht erkannt permanent: Lernfunktion, Objekt unsicher
Elektrische Daten		
Betriebsspannung	$U_B$	15 ... 30 V DC, Welligkeit 10 % <sub>SS</sub>
Leeraufstrom	$I_0$	≤ 55 mA
Eingang/Ausgang		
Synchronisation		1 Synchron Eingang 0-Pegel: $-U_B \dots +1$ V 1-Pegel: $+4 \text{ V} \dots +U_B$ Eingangsimpedanz: > 12 kΩ Synchronisationsimpuls: 0,1 ... 8 ms
Synchronisationsfrequenz		
Gleichaktbetrieb		≤ 100 Hz
Multiplexbetrieb		≤ 100 / n Hz, n = Anzahl der Sensoren
Eingang		
Eingangstyp		1 Lerneingang untere Auswertegrenze A1: $-U_B \dots +1$ V, obere Auswertegrenze A2: $+4 \text{ V} \dots +U_B$ Eingangsimpedanz: > 4,7 kΩ, Lernimpuls: ≥ 1 s
Ausgang		
Ausgangstyp		1 Analogausgang 0 ... 10 V
Voreinstellung		Auswertegrenze A1: 50 mm Auswertegrenze A2: 500 mm
Auflösung		0,11 mm
Kennlinienabweichung		± 1 % des Endwertes
Reproduzierbarkeit		± 0,1 % des Endwertes
Lastimpedanz		≥ 1 kΩ
Temperatureinfluss		± 1,5 % des Endwertes
Umgebungsbedingungen		
Umgebungstemperatur		-25 ... 70 °C (248 ... 343 K)
Lagertemperatur		-40 ... 85 °C (233 ... 358 K)
Mechanische Daten		
Schutzart		IP65
Anschluss		Gerätestecker V15 (M12 x 1), 5-polig
Material		
Gehäuse		ABS
Wandler		Epoxidharz/Glashohlkugelmisch; Schaum Polyurethan
Masse		100 g
Normen- und Richtlinienkonformität		
Normenkonformität		
Normen		EN 60947-5-2:2007 IEC 60947-5-2:2007 EN 60947-5-7:2003 IEC 60947-5-7:2003

## Technical data

General specifications		
Sensing range		30 ... 500 mm
Adjustment range		50 ... 500 mm
Unusable area		0 ... 30 mm
Standard target plate		100 mm x 100 mm
Transducer frequency		approx. 380 kHz
Response delay		≤ 50 ms
Indicators/operating means		
LED green		permanently green: monitoring system green flashing: program function
LED yellow		permanently yellow: object in the evaluation range yellow, flashing: program function, object detected
LED red		flashing: normal mode: error Program function: no object detected permanently: Program mode, object uncertain
Electrical specifications		
Operating voltage	$U_B$	15 ... 30 V DC, ripple 10 % <sub>SS</sub>
No-load supply current	$I_0$	≤ 55 mA
Input/output		
Synchronization		1 synchronous input 0 level: $U_B \dots +1$ V 1 level: $+4 \text{ V} \dots +U_B$ input impedance: > 12 kΩ synchronization pulse: 0.1 ... 8 ms
Synchronization frequency		
Common mode operation		≤ 100 Hz
Multiplex operation		≤ 100 / n Hz, n = number of sensors
Input		
Input type		1 program input lower evaluation limit A1: $-U_B \dots +1$ V, upper evaluation limit A2: $+4 \text{ V} \dots +U_B$ input impedance: > 4,7 kΩ, pulse duration: ≥ 1 s
Output		
Output type		1 analogue output 0 ... 10 V
Default setting		evaluation limit A1: 50 mm evaluation limit A2: 500 mm
Resolution		0,11 mm
Deviation of the characteristic curve		± 1 % of full-scale value
Repeat accuracy		± 0,1 % of full-scale value
Load impedance		≥ 1 kΩ
Temperature influence		± 1,5 % of full-scale value
Ambient conditions		
Ambient temperature		-25 ... 70 °C (248 ... 343 K)
Storage temperature		-40 ... 85 °C (233 ... 358 K)
Mechanical specifications		
Protection degree		IP65
Connection		connector V15 (M12 x 1), 5 pin
Material		
Housing		ABS
Transducer		epoxy resin/hollow glass sphere mixture; polyurethane foam
Mass		100 g
Compliance with standards and directives		
Standard conformity		
Standards		EN 60947-5-2:2007 IEC 60947-5-2:2007 EN 60947-5-7:2003 IEC 60947-5-7:2003

## Synchronisation

Zur Unterdrückung gegenseitiger Beeinflussung verfügt der Sensor über einen Synchronisationsanschluss. Ist dieser unbeschaltet, arbeitet der Sensor mit einer intern erzeugten Taktrate. Eine Synchronisation mehrerer Sensoren kann auf folgende Arten erreicht werden.

Fremdsynchronisation:

Der Sensor kann durch äußeres Anlegen einer Rechteckspannung synchronisiert werden. Ein Synchronisationsimpuls am Synchronisationseingang führt zur Durchführung eines Messzyklus. Die Impulsbreite muss größer 100 µs sein. Der Messzyklus wird mit der fallenden Flanke gestartet. Ein Low Pegel > 1 s oder ein offener Synchronisationseingang führt zum Normalbetrieb des Sensors. Ein High Pegel am Synchronisationseingang deaktiviert den Sensor.

Zwei Betriebsarten sind möglich:

1. Mehrere Sensoren werden mit dem selben Synchronisationssignal angesteuert. Die Sensoren arbeiten im Gleichtakt.
2. Die Synchronisationsimpulse werden zyklisch nur jeweils einem Sensor zugeführt. Die Sensoren arbeiten im Multiplexbetrieb.

Selbstsynchronisation:

Die Synchronisationsanschlüsse von bis zu 5 Sensoren mit der Möglichkeit der Selbstsynchronisation werden miteinander verbunden. Diese Sensoren arbeiten nach dem Einschalten der Betriebsspannung im Multiplexbetrieb.

Der Ansprechverzögerung erhöht sich entsprechend der Anzahl der zu synchronisierenden Sensoren.

Während des Einlernens kann nicht synchronisiert werden und umgekehrt. Zum Einlernen der Auswertegrenzen müssen die Sensoren unsynchronisiert betrieben werden.

## Hinweis

Wird die Möglichkeit zur Synchronisation nicht genutzt, so ist der Synchronisationseingang mit Masse (0V) zu verbinden oder der Sensor mit einem V1-Anschlusskabel (4-polig) zu betreiben.

## Einstellen des Auswertebereiches (Analogausgang)

Der Ultraschallsensor verfügt über einen Analogausgang mit einlernbaren Auswertegrenzen. Diese werden durch Anlegen der Versorgungsspannung  $-U_B$  bzw.  $+U_B$  an den Lerneingang eingestellt. Die Versorgungsspannung muss mindestens 1 s am Lerneingang anliegen. Während des Einlernvorgangs wird mit den LEDs angezeigt, ob der Sensor das Target erkannt hat. Mit  $-U_B$  wird die untere Auswertegrenze A1 und mit  $+U_B$  die obere Auswertegrenze A2 eingelernt.

Es sind zwei verschiedene Ausgangsfunktionen einstellbar:

1. Analogwert steigt mit zunehmendem Objektabstand (steigende Rampe)
2. Analogwert sinkt mit zunehmendem Objektabstand (fallende Rampe)

## Einlernen der steigenden Rampe (A2 > A1)

- Objekt an unterer Auswertegrenze positionieren
- Untere Grenze A1 mit  $-U_B$  einlernen
- Objekt an oberer Auswertegrenze positionieren
- Obere Grenze A2 mit  $+U_B$  einlernen

## Einlernen der fallenden Rampe (A1 > A2)

- Objekt an unterer Auswertegrenze positionieren
- Untere Grenze A2 mit  $+U_B$  einlernen
- Objekt an oberer Auswertegrenze positionieren
- Obere Grenze A1 mit  $-U_B$  einlernen

## LED-Anzeige

Anzeigen in Abhängigkeit des Betriebszustandes	LED rot	LED gelb	LED grün
<b>Auswertegrenzen einlernen:</b>			
Objekt erkannt	aus	blinkt	blinkt
kein Objekt erkannt	blinkt	aus	blinkt
Objekt unsicher (Einlernen ungültig)	ein	aus	blinkt
Normalbetrieb (Auswertebereich)	aus	ein	ein
Störung	blinkt	letzter Zustand	aus

## Synchronisation

The sensor features a synchronisation input for the suppression of mutual interference. If this input is not used, the sensor will operate using an internally generated clock rate. The synchronisation of multiple sensors can be realised as follows:

External synchronisation:

The sensor can be synchronised by the external application of a square wave voltage. A synchronisation pulse at the synchronisation input starts a measuring cycle. The pulse must have a duration greater than 100 µs. The measuring cycle starts with the falling edge of a synchronisation pulse. A low level > 1 s or an open synchronisation input will result in the normal operation of the sensor. A high level at the synchronisation input disables the sensor.

Two operating modes are available:

1. Multiple sensors can be controlled by the same synchronisation signal. The sensors are synchronised.
2. The synchronisation pulses are sent cyclically to individual sensors. The sensors operate in multiplex mode.

Internal synchronisation:

The synchronisation connections of up to 5 sensors capable of internal synchronisation are connected to one another. When power is applied, these sensors will operate in multiplex mode.

The response delay increases according to the number of sensors to be synchronised.

Synchronisation cannot be performed during TEACH-IN and vice versa. The sensors must be operated in an unsynchronised manner to teach the evaluation limits.

## Note:

If the option for synchronisation is not used, the synchronisation input has to be connected to ground (0V) or the sensor has to be operated via a V1 cable connector (4-pin).

## Adjusting the evaluation range (analogue output)

The ultrasonic sensor has an analogue output with programmable evaluation limits. These are set by applying the supply voltage  $-U_B$  or  $+U_B$  to the TEACH-IN input. The supply voltage must be applied to the TEACH-IN input for at least 1 s. LEDs indicate whether the sensor has recognised the target during the TEACH-IN procedure. The lower evaluation limit A1 is taught with  $-U_B$ , A2 with  $+U_B$ .

Two different output functions can be set:

1. Analogue value increases with rising distance to object (rising ramp)
2. Analogue value falls with rising distance to object (falling rampe)

## TEACH-IN rising ramp (A1 > A2)

- Position object at lower evaluation limit
- TEACH-IN lower limit A1 with  $-U_B$
- Position object at upper evaluation limit
- TEACH-IN upper limit A2 with  $+U_B$

## TEACH-IN falling ramp (A1 > A):

- Position object at lower evaluation limit
- TEACH-IN lower limit A2 with  $+U_B$
- Position object at upper evaluation limit
- TEACH-IN upper limit A1 with  $-U_B$

## LED Displays

Displays in dependence on operating mode	Red LED	Yellow LED	Green LED
<b>TEACH-IN evaluation limit</b>			
Object detected	off	flashes	flashes
No object detected	flashes	off	flashes
Object uncertain (TEACH-IN invalid)	on	off	flashes
Normal mode (evaluation range)	off	on	on
Fault	flashes	previous state	off

## Adresses / Addresses / Adresses / Direcciones / Indirizzi

Contact Pepperl+Fuchs GmbH · 68301 Mannheim · Germany · Tel. +49 621 776-4411 · Fax +49 621 776-27-4411 · E-mail: fa-info@de.pepperl-fuchs.com

Worldwide Headquarters: Pepperl+Fuchs GmbH · Mannheim · Germany · E-mail: info@de.pepperl-fuchs.com

USA Headquarters: Pepperl+Fuchs Inc. · Twinsburg · USA · E-mail: fa-info@us.pepperl-fuchs.com

Asia Pacific Headquarters: Pepperl+Fuchs Pte Ltd · Singapore · E-mail: fa-info@sg.pepperl-fuchs.com · Company Registration No. 199003130E

For more contact-adresses refer to the catalogue or internet: <http://www.pepperl-fuchs.com>