

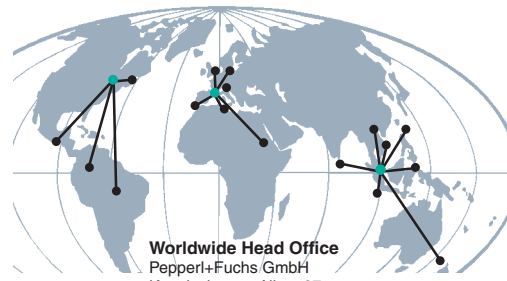
## Merkmale

- AS-Interface-Zertifikat
- Schutzart IP67
- Flach- oder Rundkabel-Anschluss (über genormtes EMS-Unterteil, nicht im Lieferumfang)
- Eingänge für 2-Draht-Sensoren
- Funktionsanzeige für Bus und Eingänge
- Kanalweise abschaltbare Leitungsüberwachung der Eingänge

## Features

- AS-Interface certificate
- Protection degree IP67
- Flat or round cable connection (via standardised EMS base, not included in the delivery package)
- Inputs for 2-wire sensors
- Function display for bus and inputs
- Lead monitoring of inputs that can be switched off selectively by channel

## Adressen Addresses



**Worldwide Head Office**  
Pepperl+Fuchs GmbH  
Koenigsberger Allee 87  
68307 Mannheim  
Germany  
Telephone: +49 621 776-0  
Telefax: +49 621 776-1000  
info@de.pepperl-fuchs.com

**USA Head Office**  
Pepperl + Fuchs Inc.  
1600 Enterprise Parkway  
TWINSBURG OHIO, 44087  
USA  
Telephone +1 330 425-3555  
Telefax +1 330 425-4607  
sales@us.pepperl-fuchs.com

**Asia Pacific Head Office**  
Pepperl + Fuchs PTE LTD  
P+F Building  
18 Ayer Rajah Crescent  
SINGAPORE 139942  
Company Registration No. 199003130E  
Telephone +65 6779 9091  
Telefax +65 6873 1637  
sales@sg.pepperl-fuchs.com

<http://www.pepperl-fuchs.com>

Part-No: 050072 EDM: 45-0146D  
Date: 2006-02-09 DIN A3 -> DIN A7 **PEPPERL+FUCHS**

## AS-Interface-Sensormodul AS-Interface sensor module



CE



UL

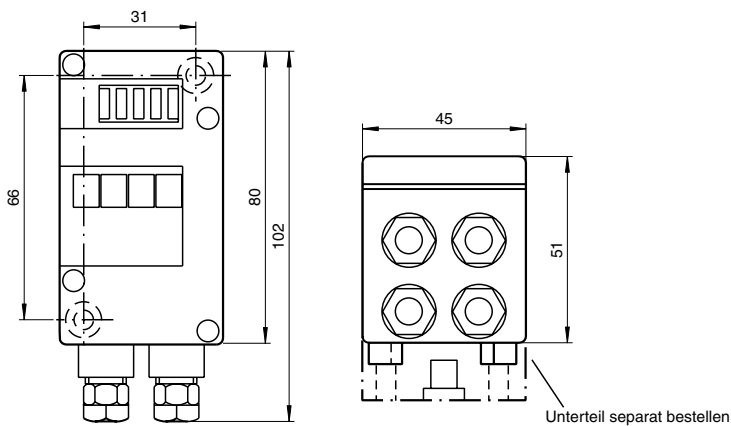
### Bestellbezeichnung Model Number

**VAA-4E-G4-Z**

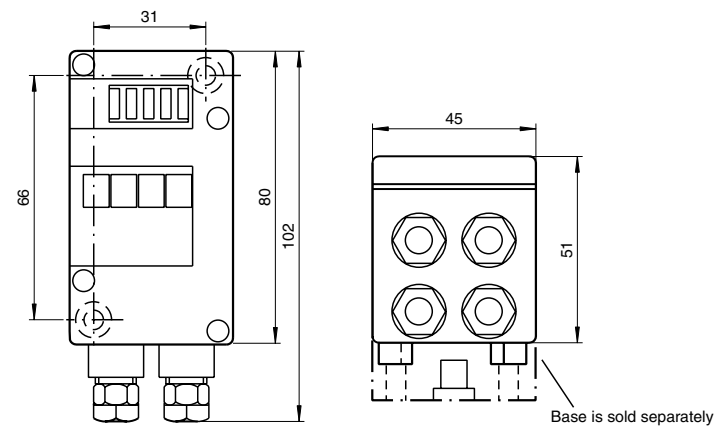
G4-Modul IP67  
4 Eingänge (Zweidraht)

G4 module IP67  
4 inputs (2-wire)

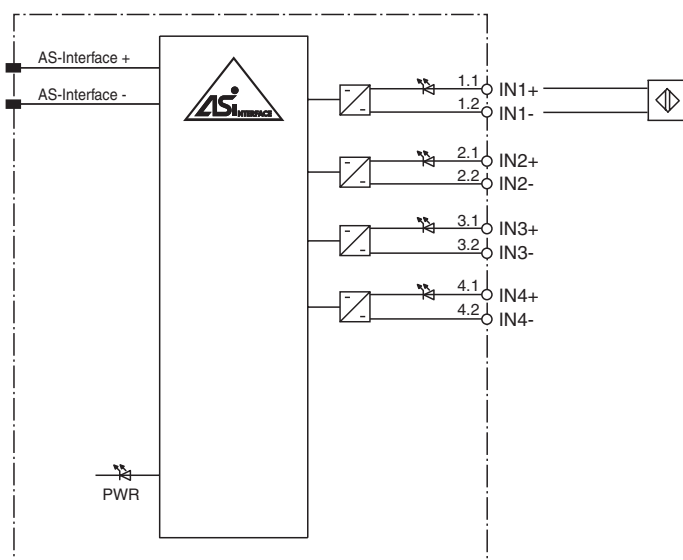
## Abmessungen



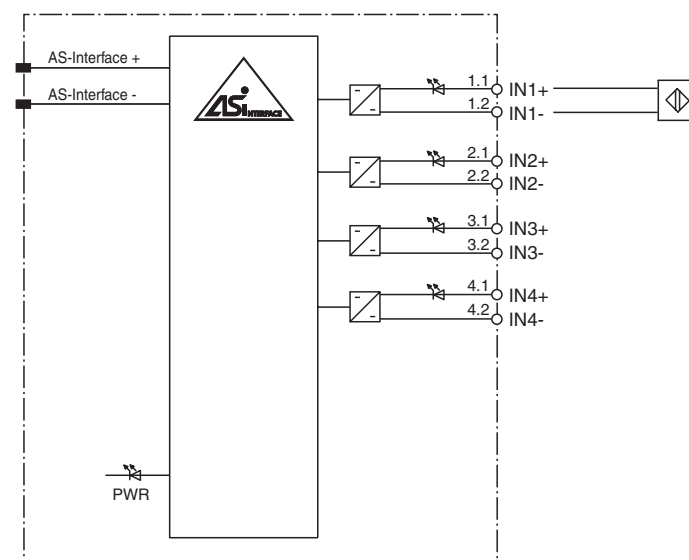
## Dimensions



## Elektrischer Anschluss



## Electrical connection



## Funktion

Das AS-Interface-Anschaltmodul VAA-4E-G4-Z ist ein Feldmodul mit 4 Eingängen. An die Eingänge können 2-Drahtsensoren angeschlossen werden, die hinsichtlich Leitungsbruch und Kurzschluss überwacht werden können (siehe Hinweis). Das G4-Modul in IP67 ist besonders für den harten Feldeinsatz geeignet. Die Verbindung zu den Sensoren werden über Verschraubungen und Käfigzugfederklammern hergestellt. Zur Voradressierung kann das Modul direkt auf den Adapter des Handprogrammiergerätes VBP-HH1 gesteckt werden. Der Anschluss an die AS-Interface-Leitung kann über Flach- oder Rundkabel realisiert werden. Kommt Flachkabel zum Einsatz, ist das Unterteil U-G1F oder U-G1FF zu verwenden. Der Kontakt zur AS-Interface-Leitung wird über die standardisierte EMS-Schnittstelle (Durchdringungstechnik) hergestellt. Das Unterteil U-G1F kann gleichzeitig als „AS-Interface-Verteilerdose“ in IP67 verwendet werden. Werden Module mit Ausgängen in Reihe zu diesem Modul montiert, empfiehlt sich der Einsatz des Unterteiles U-G1FF. Hier kann bei der Montage das Flachkabel für die externe Energieversorgung eingelegt werden. Das Modul greift nicht auf die Versorgungsleitung zu. Soll ein Rundkabel verwendet werden, kommt das Unterteil U-G1P oder U-G1PP zum Einsatz. Die Funktionalität ist identisch zum Unterteil U-G1F oder U-G1FF.

**Hinweis:**  
Die Leitungsbruch-/Kurzschlussüberwachung wird über die Parameterbits P0 ... P3 kanalbezogen aktiviert oder deaktiviert. Alle Fehlerzustände werden durch eine logische ODER-Funktion verknüpft. Bei aktivierter Überwachungsfunktion wird das Modul im Fehlerfall vom AS-Interface getrennt, was eine Meldung am Master zur Folge hat.

## Passende Systemkomponenten

**U-G1F**  
AS-Interface Modulunterteil

**U-G1FA**  
AS-Interface Modulunterteil

**U-G1P**  
AS-Interface Modulunterteil

### Zubehör

**VBP-HH1**  
AS-Interface-Handprogrammiergerät

**VAZ-G4-B**  
Blindstopfen

## Function

The VAA-4E-G4-Z AS-Interface coupling module is a field module with 4 inputs. The inputs permit the connection of 2-wire sensors, which can be monitored for lead breakage and short circuit (see note). The IP67 rated G4 module is especially suitable for rough conditions. Sensors attach to cable glands and cage tension spring terminals. For pre-addressing the module it can be plugged directly onto the adapter of the hand-held programming device VBP-HH1.

Both flat and round cables can be used for the connection of the AS-Interface cable. Use the U-G1F or U-G1FF base for flat cables. The connection to the AS-Interface cable is established via the standardised EMS interface (cable piercing method). The U-G1F base can also be used as IP67 AS-Interface distribution box. Use the U-G1FF base, when modules with outputs are mounted in series with the module. The flat cable for external power supply can be placed in this base since the module does not access the supply line. Use the U-G1P or the U-G1PP base for a round cable. These bases have the same functionality as the U-G1F or the U-G1FF bases.

**Note:**  
Lead breakage/short circuit monitoring is activated or deactivated per channel, by means of the parameter bits P0 ... P3. All error conditions are linked by an OR-logic-operation. In a failure case, the AS-Interface master indicates an error and the module disconnects from the AS-Interface, while the monitoring function is activated.

## Matching system components

**U-G1F**  
AS-Interface module mounting base

**U-G1FA**  
AS-Interface module mounting base

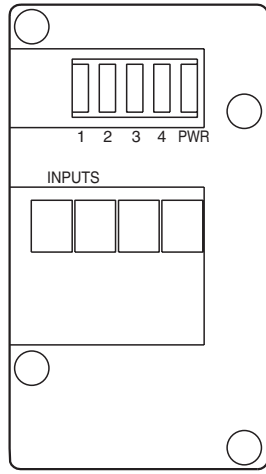
**U-G1P**  
AS-Interface module mounting base

### Accessories

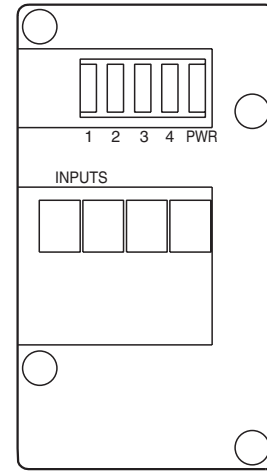
**VBP-HH1**  
AS-Interface handheld

**VAZ-G4-B**  
Blind plug

Anzeigen / Bedienelemente



Indicating / Operating means



Technische Daten

Allgemeine Daten	
Slave-Typ	Standard-Slave
AS-Interface-Spezifikation	V2.0
Erforderliche Master-Spezifikation	≥ V2.0
UL File Number	E87056

Anzeigen/Bedienelemente	
LED PWR	AS-Interface-Spannung; LED grün
LED IN	4 Dual-LED gelb/rot gelb: Schaltzustand (Eingang) rot: Leitungsbruch rot und gelb: Leitungskurzschluss

Elektrische Daten	
Schutzklasse	III
Bemessungsbetriebsspannung	$U_e$ 26,5 ... 31,6 V aus AS-Interface
Bemessungsbetriebsstrom	$I_e$ ≤ 40 mA

Eingang	
Anzahl/Typ	4 Eingänge für 2-Drahtsensoren, DC
Versorgung	aus AS-Interface
Spannung	15 V
Eingangsstrom	≤ 8 mA (intern begrenzt)
Schaltpunkt	
0 (unbedämpft)	≤ 1,5 mA
1 (bedämpft)	≥ 4,5 mA
Leitungsüberwachung	Leitungsbruch: ≤ 0,5 mA Leitungskurzschluss: ≥ 5 mA

Programmierhinweise	
Profil	S-0.F
IO-Code	0
ID-Code	F

Datenbit (Funktion über AS-Interface)	Eingang	Ausgang
D0	IN1	-
D1	IN2	-
D2	IN3	-
D3	IN4	-

Parameterbit (programmierbar über AS-i)	Funktion
P0	Leitungsüberwachung IN1 P0 = 1 (Grundeinstellung), Überwachung deaktiviert P0 = 0, Überwachung aktiviert
P1	Leitungsüberwachung IN2 P1 = 1 (Grundeinstellung), Überwachung deaktiviert P1 = 0, Überwachung aktiviert
P2	Leitungsüberwachung IN3 P2 = 1 (Grundeinstellung), Überwachung deaktiviert P2 = 0, Überwachung aktiviert
P3	Leitungsüberwachung IN4 P3 = 1 (Grundeinstellung), Überwachung deaktiviert P3 = 0, Überwachung aktiviert

Umgebungsbedingungen	
Umgebungstemperatur	-25 ... 60 °C (248 ... 333 K)
Lagertemperatur	-25 ... 85 °C (248 ... 358 K)

Mechanische Daten	
Schutzart	IP67
Anschluss	Durchdringungstechnik oder Klemmraum Flachkabel gelb oder Standardrundkabel Eingänge: Verschraubung M12 x 1,5 und Käfigzugfederklemmen
Masse	180 g
Befestigung	Hutschiene oder Schraubmontage

Normen- und Richtlinienkonformität

Normenkonformität	
Schutzart	EN 60529

Technical data

General specifications	
Slave type	Standard slave
AS-Interface specification	V2.0
Required master specification	≥ V2.0
UL File Number	E87056

Indicators/operating means	
LED PWR	AS-Interface voltage; LED green
LED IN	4 dual LED yellow/red yellow: switching state (input) red: lead breakage red and yellow: line short-circuit

Electrical specifications	
Protection class	III
Rated operational voltage	$U_e$ 26.5 ... 31.6 V from AS-Interface
Rated operational current	$I_e$ ≤ 40 mA

Input	
Number/Type	4 inputs for 2-wire sensors, DC
Supply	from AS-Interface
Voltage	15 V
Input current	≤ 8 mA (limited internally)
Switching point	
0 (unattenuated)	≤ 1.5 mA
1 (attenuated)	≥ 4.5 mA
Lead monitoring	lead breakage: ≤ 0.5 mA lead short-circuit: ≥ 5 mA

Programming instructions	
Profile	S-0.F
IO code	0
ID code	F

Data bits (function via AS-Interface)	input	output
D0	IN1	-
D1	IN2	-
D2	IN3	-
D3	IN4	-

Parameter bits (programmable via AS-i)	function
P0	lead monitoring IN1 P0 = 1 (basic setting), monitoring deactivated P0 = 0, monitoring activated
P1	lead monitoring IN2 P1 = 1 (basic setting), monitoring deactivated P1 = 0, monitoring activated
P2	lead monitoring IN3 P2 = 1 (basic setting), monitoring deactivated P2 = 0, monitoring activated
P3	lead monitoring IN4 P3 = 1 (basic setting), monitoring deactivated P3 = 0, monitoring activated

Ambient conditions	
Ambient temperature	-25 ... 60 °C (248 ... 333 K)
Storage temperature	-25 ... 85 °C (248 ... 358 K)

Mechanical specifications	
Protection degree	IP67
Connection	cable piercing method or terminal compartment flat cable yellow or standard round cable inputs: screwed connection M12 x 1,5 and cage-clamp terminals
Mass	180 g
Mounting	DIN rail or screw mounting

Compliance with standards and directives

Standard conformity	
Protection degree	EN 60529