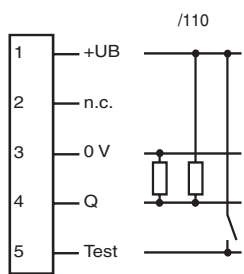
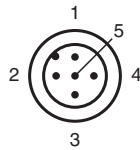
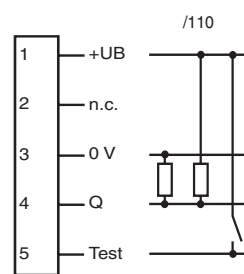


## Elektrischer Anschluss



## Electrical connection



## Adressen/Addresses



Pepperl+Fuchs GmbH  
68301 Mannheim · Germany  
Tel. +49 621 776-4411  
Fax +49 621 776-27-4411  
E-mail: fa-info@de.pepperl-fuchs.com

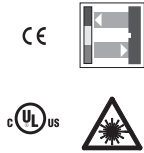
**Worldwide Headquarters**  
Pepperl+Fuchs GmbH · Mannheim · Germany  
E-mail: fa-info@de.pepperl-fuchs.com

**USA Headquarters**  
Pepperl+Fuchs Inc. · Twinsburg · USA  
E-mail: fa-info@us.pepperl-fuchs.com

**Asia Pacific Headquarters**  
Pepperl+Fuchs Pte Ltd · Singapore  
E-mail: fa-info@sg.pepperl-fuchs.com  
Company Registration No. 199003130E

[www.pepperl-fuchs.com](http://www.pepperl-fuchs.com)

**Druckmarken-Kontrasttaster**  
mit Metallstecker M12, 5-polig  
**Print mark contrast sensor**  
with M12, 5-pin metal connector  
**DK10-LAS/9S20**



Doc. No.: 45-0155E  
DIN A3 -> DIN A7

Part. No.: 418070  
Date: 02/18/2011

**PFH PEPPERL+FUCHS**  
SENSING YOUR NEEDS

## Technische Daten

Allgemeine Daten	
Tastweite	300 mm
Tastbereich	3 ... 300 mm
Lichtsender	Laserdiode
Lichtart	rot, Wechselleicht
Laserkenndaten	
Hinweis	LASERLICHT , NICHT IN DEN STRAHL BLICKEN
Laserklasse	2
Wellenlänge	650 nm
Strahldivergenz	< 1,5 mrad
Impulsdauer	1,5 µs
Wiederholrate	108,7 kHz
max. Puls Energie	2,1 nJ
Lichtfleckabbildung	ca. 0,8 mm im Abstand von 300 mm
Fremdlichtgrenze	
Gleichlicht	40000 Lux
Kenndaten funktionale Sicherheit	
MTTF <sub>d</sub>	550 a
Gebrauchsdauer (T <sub>M</sub> )	20 a
Diagnosedeckungsgrad (DC)	60 %
Anzeigen/Bedienelemente	
Funktionsanzeige	LED gelb: leuchtet, wenn Empfänger belichtet (Hellschaltung) leuchtet, wenn Empfänger unbelichtet (Dunkelschaltung)
Bedienelemente	Hell-/Dunkel-Umschalter, Empfindlichkeitseinsteller
Elektrische Daten	
Betriebsspannung	U <sub>B</sub> 10 ... 30 V DC
Welligkeit	10 %
Leerlaufstrom	I <sub>0</sub> ≤ 55 mA
Eingang	
Testeingang	Senderabschaltung mit +Ub
Ausgang	
Schaltungsart	hell-/dunkelschaltend umschaltbar
Signalausgang	Gegentaktausgang, kurzschlussfest, verpolgeschützt
Schaltspannung	PNP: U <sub>B</sub> - 2,5 V / NPN: U <sub>Rest</sub> 1,5 V
Schaltstrom	max. 200 mA
Schaltfrequenz	f 16,5 kHz
Ansprechzeit	30 µs
Timerfunktion	steigende Flanke, monostabil
Impulsdauer	20 ms
Umgebungsbedingungen	
Umgebungstemperatur	-10 ... 50 °C (14 ... 122 °F)
Lagertemperatur	-20 ... 75 °C (-4 ... 167 °F)
Mechanische Daten	
Schutzart	IP67
Anschluss	Gerätestecker M12 x 1, 5-polig
Material	
Gehäuse	PC (Makrolon, glasfaserverstärkt)
Lichtaustritt	Glas
Masse	200 g
Normen- und Richtlinienkonformität	
Richtlinienkonformität	EMV-Richtlinie 2004/108/EG
Normenkonformität	
Produktnorm	EN 60947-5-2:2007 IEC 60947-5-2:2007
Schock- und Stoßfestigkeit	IEC / EN 60068, Halb-Sinus, 40 g je X, Y und Z Richtung
Vibrationsfestigkeit	IEC / EN 60068-2-6, Sinus, 10 - 150 Hz, 5 g je X, Y und Z Richtung
Laserklasse	IEC 60825-1:2007 Complies with 21 CFR 1040.10 and 1040.11 except for deviations pursuant to Laser Notice No. 50, dated June 24, 2007
Zulassungen und Zertifikate	
UL-Zulassung	cULus Listed , Class 2 Power Source
CCC-Zulassung	Produkte, deren max. Betriebsspannung ≤36 V ist, sind nicht zulassungspflichtig und daher nicht mit einer CCC-Kennzeichnung versehen.

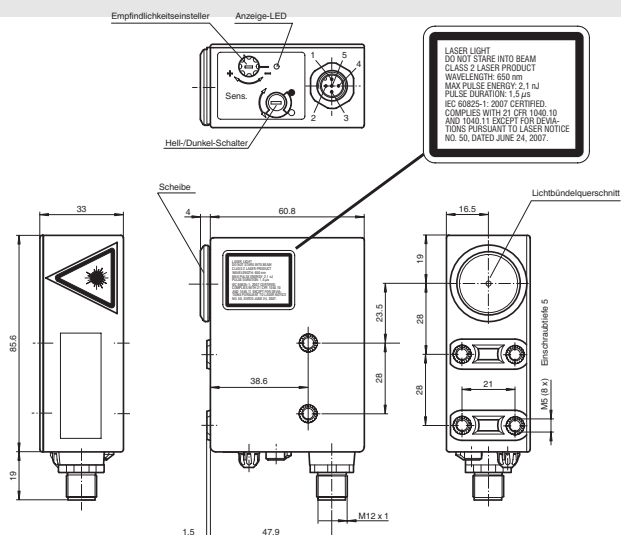
## Technical data

General specifications	
Sensor range	300 mm
Detection range	3 ... 300 mm
Light source	laser diode
Light type	modulated visible red light
Laser nominal ratings	
Note	LASER LIGHT , DO NOT STARE INTO BEAM
Laser class	2
Wave length	650 nm
Beam divergence	< 1.5 mrad
Pulse length	1.5 µs
Repetition rate	108.7 kHz
max. pulse energy	2.1 nJ
Light spot representation	approx. 0.8 mm at a distance of 300 mm
Ambient light limit	
Continuous light	40000 Lux
Functional safety related parameters	
MTTF <sub>d</sub>	550 a
Mission Time (T <sub>M</sub> )	20 a
Diagnostic Coverage (DC)	60 %
Indicators/operating means	
Function display	LED yellow: lights up if receiver is lit (light on), lights up if receiver is not lit (dark on)
Controls	Light/Dark switch, sensitivity adjuster
Electrical specifications	
Operating voltage	U <sub>B</sub> 10 ... 30 V DC
Ripple	10 %
No-load supply current	I <sub>0</sub> ≤ 55 mA
Input	
Test input	emitter deactivation with +Ub
Output	
Switching type	light/dark on switchable
Signal output	Push-pull output, short-circuit protected, reverse polarity protected
Switching voltage	PNP: U <sub>B</sub> - 2.5 V / NPN: U <sub>Rest</sub> 1.5 V
Switching current	max. 200 mA
Switching frequency	f 16.5 kHz
Response time	30 µs
Timer function	rising edge , mono stable
Pulse length	20 ms
Ambient conditions	
Ambient temperature	-10 ... 50 °C (14 ... 122 °F)
Storage temperature	-20 ... 75 °C (-4 ... 167 °F)
Mechanical specifications	
Protection degree	IP67
Connection	M12 x 1 connector, 5-pin
Material	
Housing	PC (glass-fiber-reinforced Makrolon)
Optical face	glass
Mass	200 g
Compliance with standards and directives	
Directive conformity	EMC Directive 2004/108/EC
Standard conformity	
Product standard	EN 60947-5-2:2007 IEC 60947-5-2:2007
Shock and impact resistance	IEC / EN 60068, half-sine, 40 g in each X, Y and Z directions
Vibration resistance	IEC / EN 60068-2-6, Sinus, 10 -150 Hz, 5 g in each X, Y and Z directions
Laser class	IEC 60825-1:2007 Complies with 21 CFR 1040.10 and 1040.11 except for deviations pursuant to Laser Notice No. 50, dated June 24, 2007
Approvals and certificates	
UL approval	cULus Listed , Class 2 power source
CCC approval	Products with a maximum operating voltage of ≤36 V do not bear a CCC marking because they do not require approval.

## Sicherheitshinweise:

- Vor der Inbetriebnahme Betriebsanleitung lesen
- Anschluss, Montage und Einstellung nur durch Fachpersonal
- Kein Sicherheitsbauteil gemäß EU-Maschinenrichtlinie

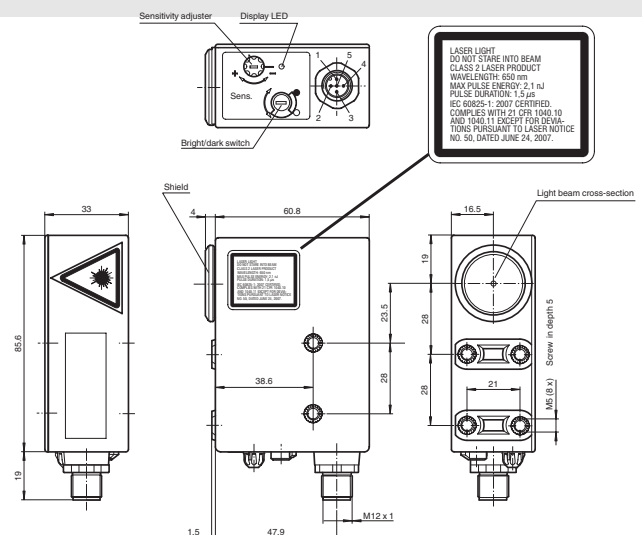
## Abmessungen



## Security Instructions:

- Read the operating instructions before attempting commissioning
- Installation, connection and adjustments should only be undertaken by specialist personnel
- Not a safety component in accordance with the EU Machinery Directive

## Dimensions

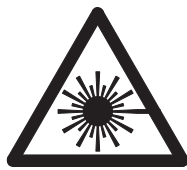


## Laserhinweis Laserklasse 2

- Die Bestrahlung kann zu Irritationen gerade bei dunkler Umgebung führen. Nicht auf Menschen richten!
- Vorsicht: Laserlicht, nicht in den Strahl blicken!
- Wartung und Reparaturen nur von autorisiertem Servicepersonal durchführen lassen!
- Das Gerät ist so anzubringen, dass die Warnhinweise deutlich sichtbar und lesbar sind.
- Vorsicht: Wenn andere als die hier angegebenen Bedienungs- oder Justiereinrichtungen benutzt oder andere Verfahrensweisen ausgeführt werden, kann dies zu gefährlicher Strahlungseinwirkung führen.

## Laser notice laser class 2

- The irradiation can lead to irritation especially in a dark environment. Do not point at people!
- Caution: Do not look into the beam!
- Maintenance and repairs should only be carried out by authorized service personnel!
- Attach the device so that the warning is clearly visible and readable.
- Caution – Use of controls or adjustments or performance of procedures other than those specified herein may result in hazardous radiation exposure.

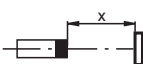
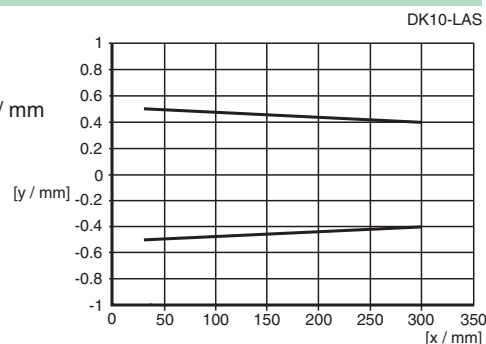


**LASERLICHT**  
**LASER LIGHT**  
**NICHT IN DEN STRAHL BLICKEN**  
**DO NOT STARE INTO BEAM**  
**LASER KLASSE 2**  
**CLASS 2 LASER PRODUCT**

## Strahldivergenz Divergence du faisceau Divergenza radiativa

## Beam divergence Divergencia del haz

Lichtfleckgröße Y / mm  
 Size of the light spot Y / mm  
 Encombrement de la tache lumineuse Y / mm  
 Tamaño del haz de luz Y / mm  
 Grandezza chiazza luce Y / mm

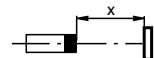
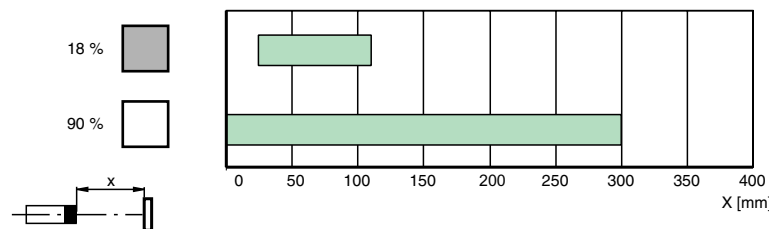


## Tastbereiche Detection ranges Distancias utiles

## Rangos de detección Domaines de detection

Reflexion/Reflection  
 Réflexion/Reflexión  
 Riflesso

DK10-LAS/76a



## Einstellhinweise/adjustment instructions/ Instructions du réglage

(D)

### Einstellung der Schaltschwelle

Die gewünschte Schaltschwelle wird mit dem Empfindlichkeitsregler eingestellt. Dazu ist wie folgt vorzugehen:

1. Hell-/Dunkelumschalter in Stellung Hellschaltung bringen.
2. Lichtfleck auf den hellen Teil der abzutastenden Fläche richten.
3. Leuchtet gelbe Anzeige-LED, Empfindlichkeitsregler nach links drehen bis Anzeige erlischt. Leuchtet gelbe LED nicht, diesen Schritt überspringen.
4. Empfindlichkeitsregler nach rechts drehen bis Anzeige-LED gerade aufleuchtet.
5. Lichtfleck auf den dunklen Teil der abzutastenden Fläche richten.
6. Anzeige-LED muss erloschen sein.
7. Empfindlichkeitsregler weiter nach rechts drehen, bis Anzeige-LED wieder aufleuchtet, dabei Anzahl der Umdrehungen zählen.
8. Empfindlichkeitsregler um die Hälfte der gezählten Umdrehungen nach links drehen.

Wird der DK10 so eingestellt, liegt die Schaltschwelle genau in der Mitte der gemessenen Hell- und Dunkelwerte. Je größer die Anzahl der Umdrehungen des Empfindlichkeitsreglers zwischen Hell- und Dunkelmarke, desto größer ist der Kontrast.

**Empfehlung:** Die Anzahl der Umdrehungen sollte > 0,5 betragen.

### Einstellung der Schaltungsart:

Stellung H/D-Schalter	Empfänger	Ausgang PNP	Ausgang NPN
H	belichtet	nicht aktiv	aktiv
	unbelichtet	aktiv	nicht aktiv
D	belichtet	aktiv	nicht aktiv
	unbelichtet	nicht aktiv	aktiv

(GB)

### Switching threshold adjustment

The required switching threshold is adjusted with the sensitivity control. Please proceed as follows:

1. Switch the light/dark change-over switch to the light setting.
2. Point the light spot at the light part of the surface being scanned.
3. If the yellow indicator LED lights up, turn the sensitivity control to the left until the indicator LED goes off again. If the yellow indicator LED does not light up, miss out this step.
4. Turn the sensitivity control to the right until the indicator LED just lights up.
5. Point the light spot at the dark part of the surface being scanned.
6. The indicator LED must have gone off.
7. Turn the sensitivity control to the right again until the indicator LED lights up again. Counting the number of turns.

8. Turn the sensitivity control back to the left by half the number of counted turns.

Once the DK10 colour mark scanner has been adjusted in this way, the switching threshold is exactly in the middle of the measured light and dark values. The greater the number the number of times the sensitivity control is turned between the light and the dark marks, the greater the contrast.

**Recommendation:** The number of turns should be to > 0.5.

### Switching mode adjustment:

Setting of light/dark switch	Receiver	Output PNP	Output NPN
H	exposed	inactive	active
	unexposed	active	inactive
D	exposed	active	inactive
	unexposed	inactive	active

(F)

Le seuil de commutation souhaité est réglé par l'intermédiaire du régulateur de sensibilité. Il faut procéder de la sorte:

1. Mettre le commutateur "éclairage/obscurcissement" en position commutation éclairage.
2. Diriger le spot lumineux sur la partie claire de la surface à balayer.
3. Si la LED d'affichage jaune est allumée, tourner le régulateur de sensibilité vers la gauche jusqu'à ce que l'affichage s'éteigne. Si la LED jaune ne s'allume pas, passer à l'étape suivante.
4. Tourner le régulateur de sensibilité vers la droite jusqu'à ce que la LED d'affichage s'allume.
5. Diriger le spot lumineux sur la partie foncée de la surface à balayer.
6. La LED d'affichage doit être éteinte.
7. Continuer à tourner le régulateur de sensibilité vers la droite jusqu'à ce que la LED d'affichage de nouveau, compter alors le nombre de tours.
8. Tourner le régulateur de sensibilité vers la gauche de la moitié du nombre de tours comptés.

Si le DK10 est réglé de la sorte, le seuil de commutation se situe exactement à la moitié des valeurs "éclairage" et "obscurcissement" mesurées. Plus le nombre de tours du régulateur de sensibilité entre la position de commutation "éclairage" et celle de commutation "obscurcissement" est élevé, plus le contraste est important.

**Recommandation :** Le nombre de tours devrait être > 0,5.