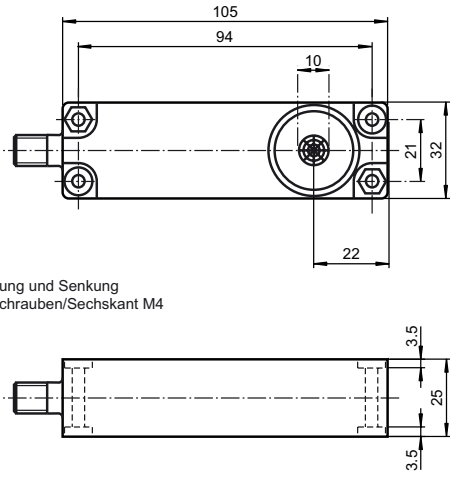


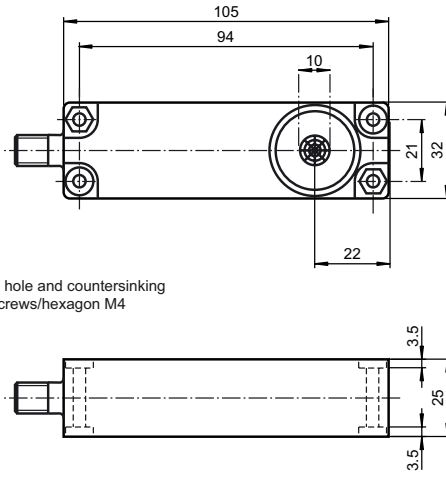
## Abmessungen



Bohrung und Senkung für Schrauben/Sechskant M4

Alle Abmessungen in mm

## Dimensions



Bore hole and countersinking for screws/hexagon M4

All dimensions in mm

## Ultraschallsensor, Empfänger Ultrasonic sensor, receiver UBE15M-F54-H2-V1



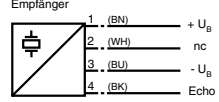
Doc. No.: 45-0182C  
DIN A3 -> DIN  
Partnummer / Part No.: 109086  
Datum / Date: 02/12/2015



**PEPPERL+FUCHS**  
SENSING YOUR NEEDS

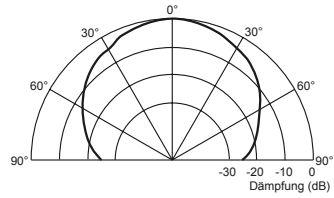
## Elektrischer Anschluss/Kurven/Zusätzliche Informationen

### Normsymbol/Anschluss:

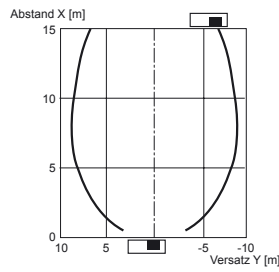


Adernfarben gemäß EN 60947-5-2.

### Richtcharakteristik

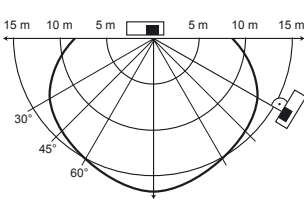


### Charakteristische Ansprechkurve



Möglicher Abstand (Versatz) der optischen Achsen von Sender und Empfänger.

### Charakteristische Ansprechkurve

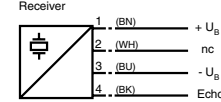


### Steckverbinder V1



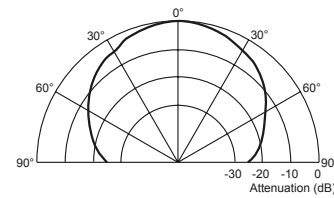
## Electrical Connection / Curves / Additional Information

### Standard symbol/Connection:

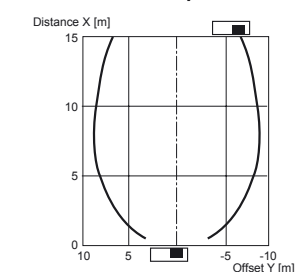


Core colours in accordance with EN 60947-5-2.

### Direction characteristics

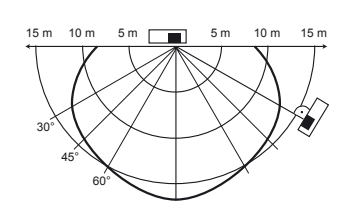


### Characteristic response curve



Permissible distance (offset) between the optical axis of the emitter and receiver.

### Characteristic response curve



## Technische Daten

### Allgemeine Daten

Erfassungsbereich	0 ... 15000 mm, Sender - Empfänger aufeinander ausgerichtet
Wandlerfrequenz	ca. 40 kHz
Öffnungswinkel	± 45° bei -6 dB
Temperaturdrift der Echolaufzeit	0,2 %/K

### Elektrische Daten

Betriebsspannung	$U_B$	10 ... 30 V DC, Welligkeit 10 % <sub>SS</sub>
Leerlaufstrom	$I_0$	≤ 15 mA (typ. 10 mA bei $U_B = 24$ V DC)

### Ausgang

Ausgangstyp	1 Impulsausgang für Echolaufzeit, open collector npn, kurzschlussfest
0-Pegel (aktiv):	$U_{OL} \leq 2$ V, $I_{OL} \leq 15$ mA
1-Pegel (inaktiv):	$U_{OH} = U_B$ (pull-up R = 330 kΩ)

### Umgebungsbedingungen

Umgebungstemperatur	0 ... 50 °C (32 ... 122 °F)
Lagertemperatur	-40 ... 85 °C (-40 ... 185 °F)

### Mechanische Daten

Anschlussart	Gerätestecker M12 x 1, 4-polig
Schutzart	IP30
Material	
Gehäuse	PBT
Masse	110 g

### Normen- und Richtlinienkonformität

Normenkonformität	
Normen	EN 60947-5-2:2007 IEC 60947-5-2:2007

### Zulassungen und Zertifikate

UL-Zulassung	cULus Listed, General Purpose
CSA-Zulassung	cCSAus Listed, General Purpose
CCC-Zulassung	Produkte, deren max. Betriebsspannung ≤ 36 V ist, sind nicht zulassungspflichtig und daher nicht mit einer CCC-Kennzeichnung versehen.

### Funktion

Der Empfänger ist Bestandteil eines Komplettsystems aus Empfänger, Sender und Controller

Sender: UBE15M-F54-H1-V1

Controller: UH3-16E4A-K15-R3

Im realen Betrieb werden Sender und Empfänger nicht aufeinander ausgerichtet sein. Dadurch verringert sich die erzielbare Reichweite

Die nebenstehenden Charakteristischen Ansprechkurven zeigen beispielhaft die Reichweite des Systems unter folgenden Betriebsbedingungen.

- Sender und Empfänger sind parallel gegenüberliegend angeordnet. Die Kurve zeigt die Reichweite in Abhängigkeit vom seitlichen Versatz.

- Der Empfänger ist senkrecht nach unten, der Sender in Richtung des Empfängers angeordnet. Die Kurve zeigt die Reichweite in Abhängigkeit vom Anstellwinkel.

Hieraus lässt sich die Systemreichweite abhängig von der gegenseitigen Positionierung von Sender und Empfänger für die in der Anwendungspraxis vorkommenden Bedingungen abschätzen.

Zum Anschluss der Geräte dürfen keine Kabel Dosen mit integrierten LEDs verwendet werden!



## Technical data

### General specifications

Sensing range	0 ... 15000 mm, emitter - receiver synchronised
Transducer frequency	approx. 40 kHz
Angle of divergence	± 45° at -6 dB
Temperature drift of echo propagation delay	0.2 %/K

### Electrical specifications

Operating voltage	$U_B$	10 ... 30 V DC, ripple 10 % <sub>SS</sub>
No-load supply current	$I_0$	≤ 15 mA (typ. 10 mA at $U_B = 24$ V DC)

### Output

Output type	1 pulse output for echo run time, open collector NPN, short-circuit proof
0 level (active):	$U_{OL} \leq 2$ V, $I_{OL} \leq 15$ mA
1 level (inactive):	$U_{OH} = U_B$ (pull-up R = 330 kΩ)

### Ambient conditions

Ambient temperature	0 ... 50 °C (32 ... 122 °F)
Storage temperature	-40 ... 85 °C (-40 ... 185 °F)

### Mechanical specifications

Connection type	Connector M12 x 1, 4-pin
Degree of protection	IP30
Material	
Housing	PBT
Mass	110 g

### Compliance with standards and directives

Standard conformity	
Standards	EN 60947-5-2:2007 IEC 60947-5-2:2007

### Approvals and certificates

UL approval	cULus Listed, General Purpose
CSA approval	cCSAus Listed, General Purpose
CCC approval	CCC approval / marking not required for products rated ≤ 36 V

### Function

The receiver is part of a complete system consisting of receiver, emitter, and controller

Transmitter: UBE15M-F54-H1-V1

Controller: UH3-16E4A-K15-R3

In real mode, the transmitter and receiver will not be aligned to each other. This reduces the detection range that can be achieved.

The characteristic response curve to the side illustrates examples of the detection range of the system under the following operating conditions.

- The transmitter and receiver are arranged so they lie parallel opposite each other. The graph shows the detection range as a function of lateral offset.

- The receiver is arranged vertically downward, while the emitter is arranged in the direction of the receiver. The graph shows the detection range as a function of the angle of incidence.

This makes it possible to evaluate the detection range of the system as a function of the positioning of the transmitter and receiver for conditions that will occur in practical usage.

Cable sockets with built-in indicator LEDs must not be used to connect this device!



**Adressen / Addresses / Adresses / Direcciones / Indirizzi**

**Contact** Pepperl+Fuchs GmbH · 68301 Mannheim · Germany · Tel. +49 621 776-4411 · Fax +49 621 776-27-4411 · E-mail: fa-info@de.pepperl-fuchs.com

**Worldwide Headquarters:** Pepperl+Fuchs GmbH · Mannheim · Germany · E-mail: info@de.pepperl-fuchs.com

**USA Headquarters:** Pepperl+Fuchs Inc. · Twinsburg · USA · E-mail: fa-info@us.pepperl-fuchs.com

**Asia Pacific Headquarters:** Pepperl+Fuchs Pte Ltd · Singapore · E-mail: fa-info@sg.pepperl-fuchs.com · Company Registration No. 199003130E

For more contact-adresses refer to the catalogue or internet: <http://www.pepperl-fuchs.com>