

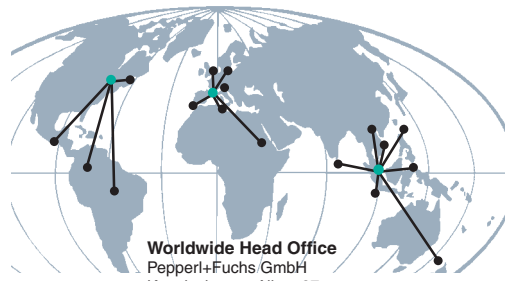
## Merkmale

- Schutzart IP67
- Einfaches Bussystem mit bis zu 30 Teilnehmern
- Serielle Schnittstelle RS 485 adressierbar
- Edelstahlgehäuse
- Beständig gegen Reinigungsmittel

## Features

- Protection degree IP67
- Simple bus system with up to 30 units
- Serial interface RS 485, addressable
- Stainless steel housing
- Resistant against cleaning material

## Adressen Addresses



**Worldwide Head Office**  
Pepperl+Fuchs GmbH  
Koenigsberger Allee 87  
68307 Mannheim  
Germany  
Telephone: +49 621 776-0  
Telefax: +49 621 776-1000  
info@de.pepperl-fuchs.com

**USA Head Office**  
Pepperl + Fuchs Inc.  
1600 Enterprise Parkway  
TWINSBURG OHIO, 44087  
USA  
Telephone +1 330 425-3555  
Telefax +1 330 425-4607  
sales@us.pepperl-fuchs.com

**Asia Pacific Head Office**  
Pepperl + Fuchs PTE LTD  
P+F Building  
18 Ayer Rajah Crescent  
SINGAPORE 139942  
Company Registration No. 199003130E  
Telephone +65 6779 9091  
Telefax +65 6873 1637  
sales@sg.pepperl-fuchs.com

<http://www.pepperl-fuchs.com>

Part-No: 105740 EDM: 45-0185D  
Date: 2006-01-12 DIN A3 -> DIN A7 **PEPPERL+FUCHS**

## Unterteil für Schreib-/Lesestation Base for read/write station



CE

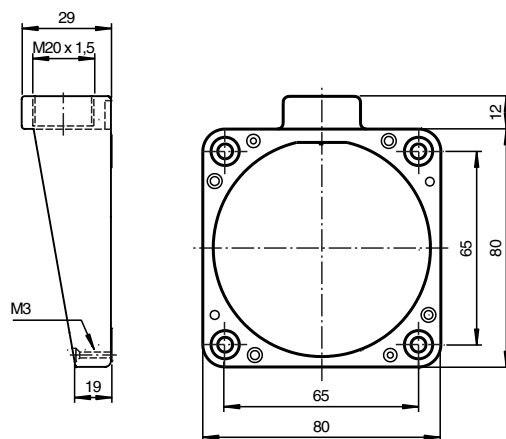
### Bestellbezeichnung Model Number

**U-P3V4A-R4**

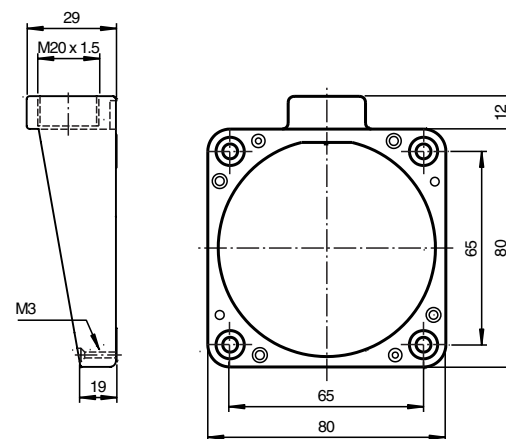
Unterteil mit adressierbarer serieller Schnittstelle RS 485, Edelstahlausführung

Base with addressable serial Interface RS 485, stainless steel version

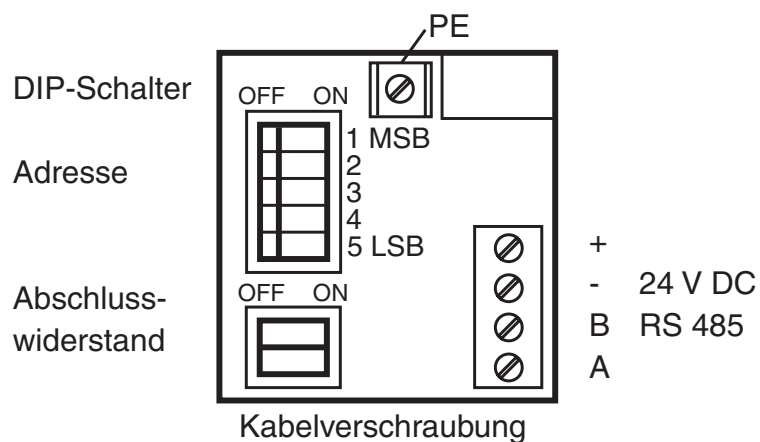
## Abmessungen



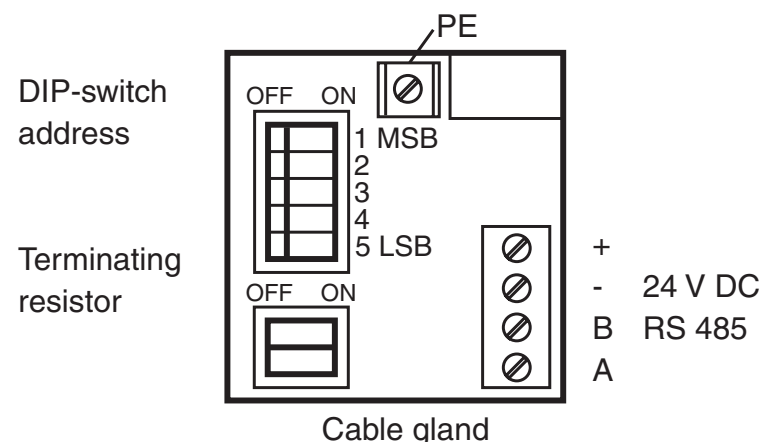
## Dimensions



## Elektrischer Anschluss



## Electrical connection



## Funktion

Das Unterteil wird in Verbindung mit einem Oberteil, der Schreib-/Lesestation IPT\*-FP eingesetzt. Als Schnittstelle steht eine adressierbare RS 485-Schnittstelle zur Verfügung. Damit kann eine einfache Busverbindung mit bis zu 30 Teilnehmern aufgebaut werden. Die Adresseinstellung und das Zuschalten des Busabschlusswiderstands erfolgen über DIP-Schalter. Die Schreib-/Lesestation wird über die serielle Schnittstelle mit einer übergeordneten Steuerung verbunden und erhält über diese Schnittstelle die Befehle zum Schreiben oder Lesen von Codeträgern bzw. Datenträgern.

## Passende Systemkomponenten

**IPT-FP**  
Schreib-/Lesestation  
**IPT1-FP**  
Schreib-/Lesestation  
**IPG-G4-B7-V15**  
DeviceNet Buskoppler

## Function

The base is used in combination with an upper part, the IPT\*-FP read/write station. An addressable RS 485 interface is available. It is thus possible to create a simple bus connection with up to 30 subscribers. The address is set and the terminating resistor for the bus is connected via DIP switches. The read/write station is connected to a higher-order control system via the serial interface and receives the commands for writing and/or reading code or data carriers via this interface.

## Matching system components

**IPT-FP**  
Read/write station  
**IPT1-FP**  
Read/write station  
**IPG-G4-B7-V15**  
DeviceNet bus coupler

## Technische Daten

### Anzeigen/Bedienelemente

DIP-Schalter	Einstellen der Teilnehmeradresse Busabschluss ON = aktiv OFF = nicht aktiv
--------------	--

### Elektrische Daten

Bemessungsbetriebsspannung	$U_e$	20 ... 30 V DC, Welligkeit 10 % <sub>SS</sub> , PELV
Leistungsaufnahme	$P_0$	max. 4 W mit Schreib-/Lesekopf IPT*-FP
Galvanische Trennung		
Betriebsspannung/Schnittstelle		Funktionsisolation nach DIN EN 50178, Bemessungsisolationsspannung 50 V <sub>eff</sub>

### Schnittstelle

Physikalisch	RS 485, adressierbar, bis zu 30 Unterteile, Adresse 1 ... 30
Protokoll	ASCII
Übertragungsrate	1200; 2400; 4800; 9600; 19200; 38400 Bit/s
Kabellänge	≤ 1200 m

### Umgebungsbedingungen

Umgebungstemperatur	-25 ... 70 °C (248 ... 343 K)
Lagertemperatur	-40 ... 85 °C (233 ... 358 K)

### Mechanische Daten

Schutzart	IP67 nach EN 60529 mit IPT*-FP
Anschluss	Schraubklemmen
Schnittstellenkabel	2-adrig, gemäß RS 485
Versorgung	bis 3 x 1,5 mm <sup>2</sup>
Material	
Gehäuse	Edelstahl V4A

## Technical data

### Indicators/operating means

DIP-switch	Setting the station address bus connection ON = active OFF = non-active
------------	---

### Electrical specifications

Rated operational voltage	$U_e$	20 ... 30 V DC, ripple 10 % <sub>SS</sub> , PELV
Power consumption	$P_0$	max. 4 W with read/write head IPT*-FP
Electrical isolation		
Operating voltage/interface		function insulation acc. to DIN EN 50178, rated insulation voltage 50 V <sub>eff</sub>

### Interface

Physical	RS 485, addressable, up to 30 bases, address 1 ... 30
Protocol	ASCII
Transfer rate	1200; 2400; 4800; 9600; 19200; 38400 Bit/s
Cable length	≤ 1200 m

### Ambient conditions

Ambient temperature	-25 ... 70 °C (248 ... 343 K)
Storage temperature	-40 ... 85 °C (233 ... 358 K)

### Mechanical specifications

Protection degree	IP67 according to EN 60529 with IPT*-FP
Connection	screw terminals
Interface cable	2 conductor, acc. to RS 485
Supply	up to 3 x 1.5 mm <sup>2</sup>
Material	
Housing	stainless steel V4A