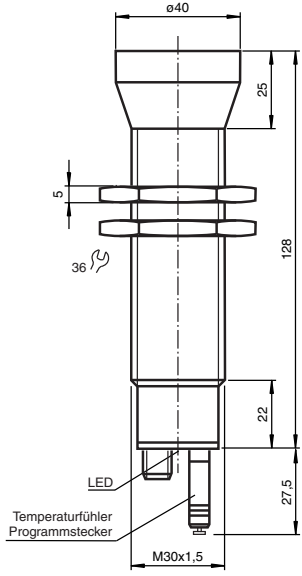
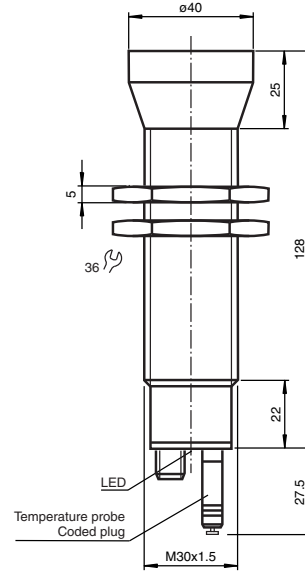


Abmessungen



Alle Abmessungen in mm

Dimensions



All dimensions in mm

Ultraschallsensor Ultrasonic sensor UC4000-30GM-IUR2-V15

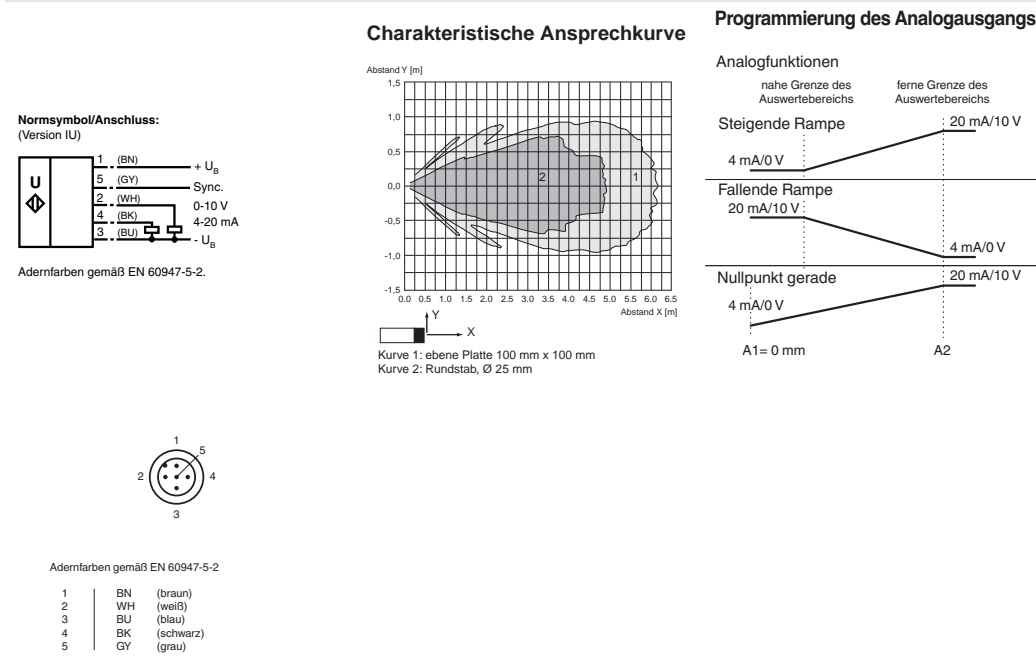


Partnummer / Part. 104094
Datum / Date 01/10/2018
Doc. 45-0202F
DIN A3 ->

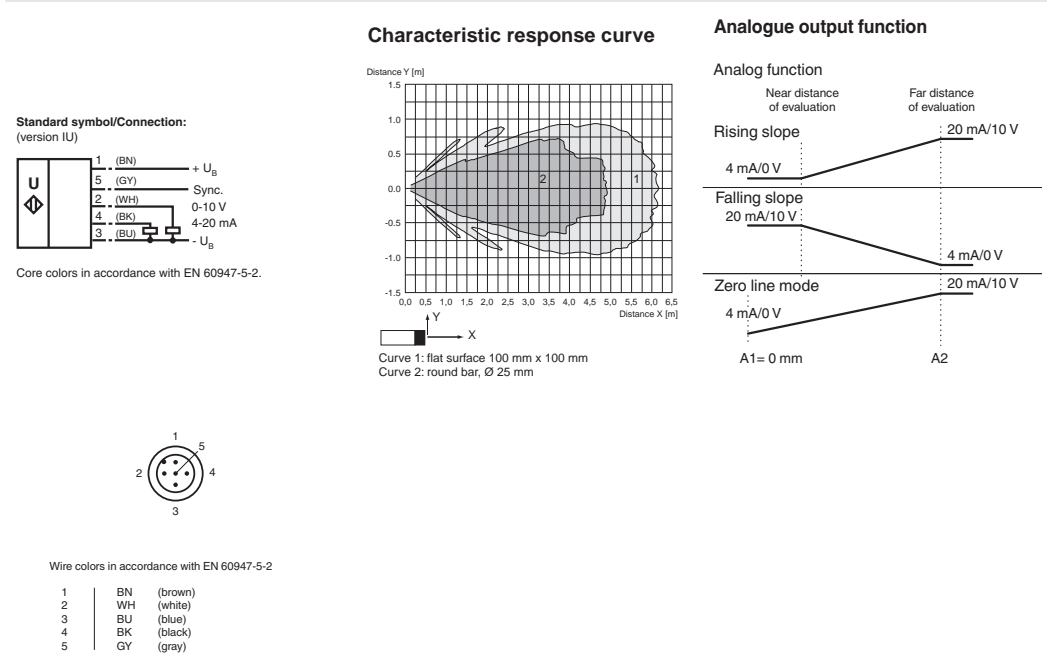


PEPPERL+FUCHS
SENSING YOUR NEEDS

Elektrischer Anschluss/Kurven/Zusätzliche Informationen



Electrical Connection / Curves / Additional Information



Technische Daten

Allgemeine Daten	
Erfassungsbereich	200 ... 4000 mm
Einstellbereich	240 ... 4000 mm
Blindzone	0 ... 200 mm
Normmessplatte	100 mm x 100 mm
Wandlerfrequenz	ca. 85 kHz
Ansprechverzug	145 ms minimal 440 ms Werkseinstellung
Anzeigen/Bedienelemente	
LED grün	permanent: Power on blinkend: Standby-Betrieb oder Lernfunktion Objekt erkannt
LED gelb 1	permanent: Objekt im Auswertebereich blinkend: Lernfunktion
LED gelb 2	permanent: Objekt im Erfassungsbereich blinkend: Lernfunktion
LED rot	permanent: Temperatur-/Programmstecker nicht gesteckt blinkend: Störung oder Lernfunktion Objekt nicht erkannt
Temperatur-/Programmstecker	Temperaturkompensation, Einlernen des Auswertebereiches, Umschalten der Ausgangsfunktion
Elektrische Daten	
Betriebsspannung	U_B 10 ... 30 V DC, Welligkeit 10 % _{SS}
Leistungsaufnahme	P_0 ≤ 900 mW
Bereitschaftsverzug	t_v ≤ 500 ms
Schnittstelle	
Schnittstellentyp	RS 232, 9600 Bit/s, no parity, 8 Datenbits, 1 Stoppbit
Eingang/Ausgang	
Synchronisation	bidirektional 0-Pegel: $-U_B \dots +1$ V 1-Pegel: $+4 \dots +U_B$ Eingangsimpedanz: > 12 K Ω Synchronisationsimpuls: ≥ 100 μ s, Synchronisationsimpulspause: ≥ 2 ms
Synchronisationsfrequenz	
Gleichtaktbetrieb	≤ 13 Hz
Multiplexbetrieb	≤ 13 Hz / n, n = Anzahl der Sensoren, n ≤ 5
Ausgang	
Ausgangstyp	1 Stromausgang 4 ... 20 mA 1 Spannungsausgang 0 ... 10 V
Auflösung	Auswertebereich [mm]/4000, jedoch ≥ 0,35 mm
Kennlinienabweichung	≤ 0,2 % vom Endwert
Reproduzierbarkeit	≤ 0,1 % vom Endwert
Lastimpedanz	Stromausgang: ≤ 500 Ohm Spannungsausgang: ≥ 1000 Ohm
Temperatureinfluss	≤ 2 % des Endwertes (mit Temperaturkompensation) ≤ 0,2 %/K (ohne Temperaturkompensation)
Umgebungsbedingungen	
Umgebungstemperatur	-25 ... 70 °C (-13 ... 158 °F)
Lagertemperatur	-40 ... 85 °C (-40 ... 185 °F)
Mechanische Daten	
Anschlussart	Gerätestecker M12 x 1, 5-polig
Schutzart	IP65
Material	
Gehäuse	Edelstahl (rostfrei) 1.4305 / AISI 303 Kunststoffteile PBT
Wandler	Epoxidharz/Glashohlkugelmisch; Schaum Polyurethan
Masse	210 g

Technical data

General specifications	
Sensing range	200 ... 4000 mm
Adjustment range	240 ... 4000 mm
Dead band	0 ... 200 mm
Standard target plate	100 mm x 100 mm
Transducer frequency	approx. 85 kHz
Response delay	145 ms minimum 440 ms factory setting
Indicators/operating means	
LED green	solid: Power-on flashing: Standby mode or program function object detected
LED yellow 1	solid: object in evaluation range flashing: program function
LED yellow 2	solid: object in detection range flashing: program function
LED red	solid: temperature/program plug not connected flashing: fault or program function object not detected
Temperature/TEACH-IN connector	Temperature compensation, Evaluation range programming, output function setting
Electrical specifications	
Operating voltage	U_B 10 ... 30 V DC, ripple 10 % _{SS}
Power consumption	P_0 ≤ 900 mW
Time delay before availability	t_v ≤ 500 ms
Interface	
Interface type	RS 232, 9600 Bit/s, no parity, 8 data bits, 1 stop bit
Input/Output	
Synchronization	bi-directional 0 level: $-U_B \dots +1$ V 1 level: $+4 \dots +U_B$ input impedance: > 12 K Ω synchronization pulse: ≥ 100 μ s, synchronization interpulse period: ≥ 2 ms
Synchronization frequency	
Common mode operation	≤ 13 Hz
Multiplex operation	≤ 13 Hz / n, n = number of sensors, n ≤ 5
Output	
Output type	1 current output 4 ... 20 mA 1 voltage output 0 ... 10 V
Resolution	evaluation range [mm]/4000, but ≥ 0.35 mm
Deviation of the characteristic curve	≤ 0.2 % of full-scale value
Repeat accuracy	≤ 0.1 % of full-scale value
Load impedance	current output: ≤ 500 Ohm voltage output: ≥ 1000 Ohm
Temperature influence	≤ 2 % from full-scale value (with temperature compensation) ≤ 0.2 %/K (without temperature compensation)
Ambient conditions	
Ambient temperature	-25 ... 70 °C (-13 ... 158 °F)
Storage temperature	-40 ... 85 °C (-40 ... 185 °F)
Mechanical specifications	
Connection type	Connector plug M12 x 1, 5-pin
Degree of protection	IP65
Material	
Housing	stainless steel (1.4305 / AISI 303) PBT plastic parts
Transducer	epoxy resin/hollow glass sphere mixture; polyurethane foam
Mass	210 g

Werkseinstellungen

Ausgang	Auswertegrenze A1: 500 mm Auswertegrenze A2: 4000 mm steigende Rampe
---------	--

Normen- und Richtlinienkonformität

Normenkonformität	
Normen	EN 60947-5-2:2007+A1:2012 IEC 60947-5-2:2007 + A1:2012 EN 60947-5-7:2003 IEC 60947-5-7:2003

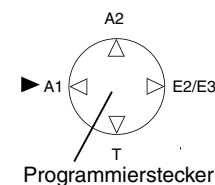
Zulassungen und Zertifikate

UL-Zulassung	cULus Listed, General Purpose
CSA-Zulassung	cCSAus Listed, General Purpose
CCC-Zulassung	Produkte, deren max. Betriebsspannung ≤36 V ist, sind nicht zulassungspflichtig und daher nicht mit einer CCC-Kennzeichnung versehen.

Beschreibung der Sensorfunktionen

Programmierung

Der Sensor ist mit 2 programmierbaren Analogausgängen mit programmierbaren Auswertebereichen ausgestattet. Die Programmierung des Auswertebereichs und der Ausgangsbetriebsart kann entweder über die RS 232 Schnittstelle des Sensors unter Verwendung des Serviceprogramms ULTRA 3000 (siehe Softwarebeschreibung ULTRA 3000) oder mittels des Programmiersteckers am hinteren Sensorende vorgenommen werden. Die Programmierung mittels Programmierstecker ist hier beschrieben.



Programmierstecker

Programmierung des Auswertebereichs

1. Trennen Sie den Sensor von der Spannungsversorgung
2. Ziehen Sie den Programmierstecker ab, um den Programmiermodus zu aktivieren.
3. Verbinden Sie den Sensor mit der Spannungsversorgung (Reset)
4. Positionieren Sie das Zielobjekt an der gewünschten Auswertebereichsgrenze A1.
5. Stecken Sie den Programmierstecker kurzzeitig in der Position A1 und ziehen Sie ihn wieder ab. Die Auswertebereichsgrenze A1 ist nun programmiert..
6. Positionieren Sie das Zielobjekt an der gewünschten zweiten Auswertebereichsgrenze A2.
7. Stecken Sie den Programmierstecker kurzzeitig in der Position A2 und ziehen Sie ihn wieder ab. Die Auswertebereichsgrenze A2 ist nun programmiert.

Hinweise:

- Das Abziehen des Programmiersteckers speichert die neue Auswertebereichsgrenze in den Permanentspeicher des Sensors.
- Der Programmierstatus wird durch eine LED signalisiert. Eine blinkende grüne LED signalisiert, dass das Zielobjekt erkannt wird. Eine blinkende rote LED signalisiert, dass kein Objekt erkannt wird.

Programmierung der Ausgangsbetriebsart

Falls der Programmiermodus noch immer aktiv ist, fahren Sie mit Schritt 4 fort. Andernfalls aktivieren Sie den Programmiermodus indem Sie die Schritte 1 bis 3 ausführen.

1. Trennen Sie den Sensor von der Spannungsversorgung
2. Ziehen Sie den Programmierstecker ab, um den Programmiermodus zu aktivieren.
3. Verbinden Sie den Sensor mit der Spannungsversorgung (Reset)
4. Stecken Sie den Programmierstecker in der Position E2/E3. Durchlaufen Sie durch Abziehen und abermaliges Stecken des Programmiersteckers die einzelnen Betriebsarten, um die gewünschte Betriebsart auszuwählen. Die gewählte Betriebsart wird durch die LEDs wie folgt angezeigt:
 - steigende Rampe, LED A2 blinkt
 - fallende Rampe, LED A1 blinkt
 - Nullpunktgerade, LEDs A1 und A2 blinken

1. Sobald die gewünschte Betriebsart angezeigt wird, stecken Sie den Stecker in der Position T. Die gewünschten Einstellungen sind nun im Permanentspeicher des Sensors gespeichert und die Sensorprogrammierung ist abgeschlossen.
2. Der Sensor arbeitet nun im Normalbetrieb.

Hinweis:

Der Programmierstecker dient ebenfalls der Temperaturkompensation des Sensors. Falls der Programmierstecker nicht innerhalb 5 Minuten in Position T gesteckt wird, wechselt der Sensor in den Normalbetrieb unter Beibehaltung der zuletzt gespeicherten Werte und arbeitet ohne Temperaturkompensation.

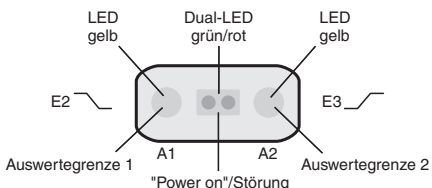
Werkseinstellung

Siehe Technische Daten

Anzeige

Der Sensor ist mit LEDs zur Anzeige verschiedener Betriebszustände ausgestattet.

	grüne LED	rote LED	gelbe LED A1	gelbe LED A2
Im normalen Betrieb - temperaturkompensiert - mit abgezogenem Programmierstecker Störung (z. B. Druckluft)	ein aus aus	aus ein blinkend	Objekt im Auswertebereich Objekt im Auswertebereich behält letzten Zustand bei	Objekt im Auswertebereich Objekt im Auswertebereich behält letzten Zustand bei
Während der Programmierung Auswertebereichsgrenze A1: Objekt erkannt kein Objekt erkannt Auswertebereichsgrenze A2: Objekt erkannt kein Objekt erkannt Sensorbetriebsart: steigende Rampe fallende Rampe Nullpunktgerade	blinkend aus aus blinkend aus On On On	aus blinkend aus blinkend aus aus aus aus	blinkend aus aus blinkend blinkend aus blinkend	aus aus blinkend blinkend aus aus blinkend
Standby	blinkend	aus	vorheriger Zustand	vorheriger Zustand



Synchronisation

Der Sensor ist mit einem Synchronisationseingang zur Unterdrückung gegenseitiger Beeinflussung durch fremde Ultraschallsignale ausgestattet. Wenn dieser Eingang unbeschaltet ist, arbeitet der Sensor mit intern generierten Taktimpulsen. Er kann durch anlegen externer Recheckimpulse synchronisiert werden. Die Pulsdauer muss ≥ 100 µs betragen. Jede fallende Impulsflanke triggert das Senden eines einzelnen Ultraschallimpulses. Wenn das Signal am Synchronisationseingang ≥ 1 Sekunde Low-Pegel führt, geht der Sensor in die normale, unsynchronisierte Betriebsart zurück. Dies ist auch der Fall, wenn der Synchronisationseingang von externen Signalen abgetrennt wird. (siehe Hinweis unten). Liegt am Synchronisationseingang ein High-Pegel > 1 Sekunde an, geht der Sensor in den Standby. Dies wird durch die grüne LED angezeigt. In dieser Betriebsart bleiben die zuletzt eingenommenen Ausgangszustände erhalten.

Hinweis:

Wird die Möglichkeit der Synchronisation nicht genutzt, muss der Synchronisationseingang mit Massepotential (0V) verbunden werden oder der Sensor muss mit einer 4-poligen V1-Kabeldose betrieben werden. Die Möglichkeit zur Synchronisation steht während des Programmiervorgangs nicht zur Verfügung und umgekehrt kann während der Synchronisation der Sensor nicht programmiert werden.

Folgende Synchronisationsarten sind möglich:

1. Mehrere Sensoren (max. Anzahl siehe Technische Daten) können durch einfaches Verbinden ihrer Synchronisationseingänge synchronisiert werden. In diesem Fall arbeiten die Sensoren selbstsynchronisiert nacheinander im Multiplex-Betrieb. Zu jeder Zeit sendet immer nur ein Sensor (siehe Hinweis unten).
2. Mehrere Sensoren können gemeinsam von einem externen Signal angesteuert werden. In diesem Fall werden die Sensoren parallel getriggert und arbeiten zeitsynchron, d. h. gleichzeitig.
3. mehrere Sensoren werden zeitversetzt durch ein externes Signal angesteuert. In diesem Fall arbeitet jederzeit immer nur ein Sensor extern synchronisiert (siehe Hinweis unten).
4. Ein High-Pegel (+U_B) am Synchronisationseingang versetzt den Sensor in den Standby.

Hinweis:

Die Ansprechzeit der Sensoren erhöht sich proportional zur Anzahl an Sensoren in der Synchronisationskette. Durch das Multiplexen laufen die Messzyklen der einzelnen Sensoren zeitlich nacheinander ab.

Hinweise für die Kommunikation mit dem UC-30GM-R2 Schnittstellenkabel

Das UC-30GM-R2 Schnittstellenkabel erlaubt die Kommunikation mit dem Sensor mittels Serviceprogramm ULTRA_3000. Das Kabel stellt die Verbindung her zwischen der RS 232 Schnittstelle eines PC und dem Programmieranschluss des Sensors. Stellen Sie beim Anschluss an den Sensor sicher, dass Sie den Steckverbinder des Kabels in der korrekten Orientierung einstecken, andernfalls ist keine Kommunikation möglich. Die Nase des Rundsteckverbinders am Schnittstellenkabel muss mit der Nut des Programmieranschlusses übereinstimmen (nicht mit dem Pfeilsymbol am Sensor).

Programmiermöglichkeiten mit dem Serviceprogramm ULTRA 3000

- Auswertebereichsgrenzen A1 und A2
- Ausgangsbetriebsart
- Schallgeschwindigkeit
- Temperaturoffset (Die Eigenerwärmung des Sensors wird durch die Temperaturkompensation ausgeglichen)
- Vergrößerung der Blindzone (um unerwünschte Echos aus dem Nahbereich zu unterdrücken)
- Reduktion des Erfassungsbereichs (um unerwünschte Echos aus dem Fernbereich zu unterdrücken)
- Messzykluszeit
- Schallleistung (Burstlänge)
- Empfindlichkeit
- Sensorverhalten bei Echoverlust
- Störungsverhalten des Sensors
- Messwertmittelung
- Ein-/Ausschaltverzögerung
- Schalthysterese
- Speichern und Laden ganzer Parametersätze

Hinweis:

Angeschlossen an einen PC kann der Sensor im Zusammenwirken mit ULTRA 3000 auch für die Langzeit-Datenaufzeichnung eingesetzt werden.

Montagebedingungen

Wenn der Sensor in einer Umgebung installiert wird, in der die Temperatur unter 0 °C fallen kann, muss für die Montage einer der folgenden Flansche verwendet werden: BF30, BF30-F, oder BF 5-30. Wenn der Sensor in einer Durchgangsbohrung unter Verwendung der mitgelieferten Stahlmutter montiert wird, muss er in der Mitte der Gewindehülse montiert werden. Falls er am vorderen Gehäuseende montiert werden soll, müssen Kunststoffmutter mit Zentrierung dazu verwendet werden (siehe Zubehör).

Factory settings

Output	evaluation limit A1: 500 mm evaluation limit A2: 4000 mm rising ramp
--------	--

Compliance with standards and directives

Standard conformity	
Standards	EN 60947-5-2:2007+A1:2012 IEC 60947-5-2:2007 + A1:2012 EN 60947-5-7:2003 IEC 60947-5-7:2003

Approvals and certificates

UL approval	cULus Listed, General Purpose
CSA approval	cCSAus Listed, General Purpose
CCC approval	CCC approval / marking not required for products rated ≤36 V

Description of Sensor Functions

Programming procedure

The sensor features 2 programmable analog outputs with programmable evaluation range. Programming the evaluation range and the operating mode is done either via the sensor's RS232 interface and ULTRA3000 software (see the ULTRA3000 software description) or by means of the programming plug at the sensor's back end which is described here.

Programming of Evaluation Range

1. Disconnect supply voltage
2. Remove the programming plug to activate program mode.
3. Reconnect supply voltage (Reset)
4. Place the target at the desired position for A1
5. Momentarily insert the programming plug in position A1 and then remove. This will program the position A1.
6. Place the target at the desired position for A2
7. Momentarily insert the programming plug in position A2 and then remove. This will program the position A2.

Notes:

- Removing the programming plug saves the new position into the device memory.
- The programming status is indicated by the LED. A flashing green LED indicates that the target is detected; a flashing red LED indicates that no target is detected.

Programming the Operation Mode

If the program mode is still activated, continue at number 4. If not, activate program mode by performing the sequence numbers 1 to 3.

1. Disconnect supply voltage
2. Remove the programming plug to activate program mode.
3. Reconnect supply voltage (Reset)
4. Insert the programming plug in position E2/E3. By removing and reinserting the plug, the user can toggle through the three different modes of operation. The selected mode is indicated by the LEDs as shown below:
 - Rising slope mode, LED A2 flashes
 - Falling slope mode, LED A1 flashes
 - Zero line mode, LEDs A1 and A2 flash

1. Once the desired mode is selected, insert the programming plug in position T. This completes the programming procedure and saves the switch points and mode of operation.
2. The sensor now operates in normal mode.

Note:

The programming plug also functions as the temperature compensation. If the programming plug has not been inserted in the T position within 5 minutes, the sensor will return to normal operating mode with the latest saved values, without temperature compensation.

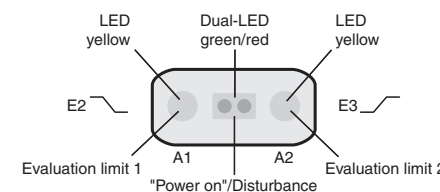
Factory settings

See technical data.

Display

The sensor provides LEDs to indicate various conditions.

	Green LED	Red LED	Yellow LED A1	Yellow LED A2
During Normal Operation - Temperature compensated - with removed programming plug Interference (e.g. compressed air)	On Off Off	Off On Flashing	Object in evaluation range Object in evaluation range remains in previous state	Object in sensing range Object in sensing range remains in previous state
During Sensor Programming Evaluation limit A1: Object detected No object detected Evaluation limit A2: Object detected No object detected Operation mode: Rising slope mode Falling slope mode Zero line mode	Flashing Off Flashing Off On On On	Off Flashing Off Flashing Off Off Off	Flashing Flashing Off Off Off Flashing Flashing	Off Off Flashing Flashing Flashing Off Flashing
Standby	Flashing	Off	remains in previous state	remains in previous state



Synchronization

This sensor features a synchronization input for suppressing ultrasonic mutual interference ("cross talk"). If this input is not connected, the sensor will operate using internally generated clock pulses. It can be synchronized by applying an external square wave. The pulse duration must be ≥ 100 µs. Each falling edge of the synchronization pulse triggers transmission of a single ultrasonic pulse. If the synchronization signal remains low for ≥ 1 second, the sensor will revert to normal operating mode. Normal operating mode can also be activated by opening the signal connection to the synchronization input (see note below).

If the synchronization input goes to a high level for > 1 second, the sensor will switch to standby mode, indicated by the green LED. In this mode, the outputs will remain in the last valid output state.

Note:

If the option for synchronization is not used, the synchronization input has to be connected to ground (0 V) or the sensor must be operated via a V1 cordset (4-pin).

The synchronization function cannot be activated during programming mode and vice versa.

The following synchronization modes are possible:

1. Several sensors (max. number see technical data) can be synchronized together by interconnecting their respective synchronization inputs. In this case, each sensor alternately transmits ultrasonic pulses in a self multiplexing mode. No two sensors will transmit pulses at the same time (see note below).
2. Multiple sensors can be controlled by the same external synchronization signal. In this mode the sensors are triggered in parallel and are synchronized by a common external synchronization pulse.
3. A separate synchronization pulse can be sent to each individual sensor. In this mode the sensors operate in external multiplex mode (see note below).
4. A high level (+U_B) on the synchronization input switches the sensor to standby mode.

Note:

Sensor response times will increase proportionally to the number of sensors that are in the synchronization string. This is a result of the multiplexing of the ultrasonic transmit and receive signal and the resulting increase in the measurement cycle time.

Note on communication with the UC-30GM-R2 interface cable

The UC-30GM-R2 interface cable allows for communication with the ultrasonic sensor using ULTRA3000 software. The cable creates a connection between a PC RS-232 interface and the programming plug socket on the sensor. When connecting to the sensor, make certain the plug is lined up correctly; otherwise no communication will be possible. The key of the cable's plug must be aligned to the groove of the socket on the sensor (not with the arrow symbol on the sensor).

Programmable parameters with the ULTRA3000 software

- Evaluation limits A1 and A2
- Operation mode
- Sonic speed
- Temperature offset (The inherent temperature-rise of the sensor can be considered in the temperature compensation)
- Expansion of the unusable area (for suppression of unusable area echoes)
- Reduction of the detection range (for suppression of remote range echoes)
- Time of measuring cycle
- Acoustic power (interference of the burst duration)
- Sensitivity
- Behavior of the sensor in case of echo loss
- Behavior of the sensor in case of a fault
- Average formation via an allowed number of measuring cycles
- Selection of the parameter set, RS 232 or manually

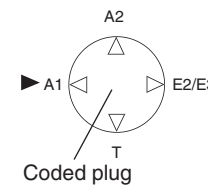
Note:

When connected to a PC and running the ULTRA3000 software, the sensor can act as a long term data logger as well.

Installation conditions

If the sensor is installed in an environment where the temperature can fall below 0 °C, one of these mounting flanges must be used for mounting: BF30, BF30-F, or BF 5-30.

If the sensor is mounted in a through hole using the included steel nuts, it must be mounted at the middle of the threaded housing. If it must be mounted at the front end of the threaded housing, plastic nuts with centering ring (optional accessories) must be used.



Coded plug