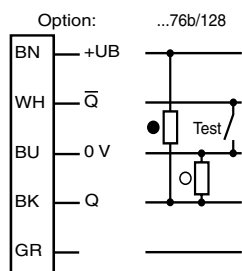
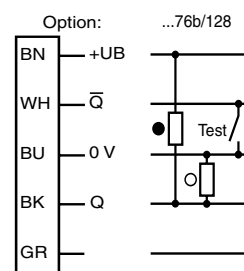


## Elektrischer Anschluss



## Electrical connection



○ = Hellschaltung  
● = Dunkelschaltung

○ = Light on  
● = Dark on

## Technische Daten

Allgemeine Daten	
Betriebsreichweite	0 ... 6,5 m
Reflektorabstand	0,01 ... 6,5 m
Grenzreichweite	9 m
Referenzobjekt	Reflektor H85-2
Lichtsender	LED
Lichtart	rot, Wechsellicht , 660 nm
Lichtflechtdurchmesser	ca. 170 mm bei Reichweite 6,5 m
Öffnungswinkel	1,5 °
Fremdlichtgrenze	
Gleichlicht	50000 Lux
Wechsellicht	5000 Lux
<b>Kenndaten funktionale Sicherheit</b>	
MTTF <sub>d</sub>	1000 a
Gebrauchsdauer (T <sub>M</sub> )	20 a
Diagnosedeckungsgrad (DC)	90 %
<b>Anzeigen/Bedienelemente</b>	
Betriebsanzeige	LED grün, blinkend im Kurzschlussfall
Funktionsanzeige	2 LEDs gelb, leuchten bei freiem Lichtstrahl, blinken bei Unterschreiten der Funktionsreserve, aus bei Strahlunterbrechung.
Bedienelemente	Dreheschalter für hell/dunkel, Empfindlichkeitseinsteller
<b>Elektrische Daten</b>	
Betriebsspannung	U <sub>B</sub> 10 ... 30 V DC
Welligkeit	max. 10 %
Leerlaufstrom	I <sub>0</sub> max. 40 mA
<b>Eingang</b>	
Testeingang	Senderabschaltung bei 0 V
<b>Ausgang</b>	
Schaltungsart	hell-/dunkelschaltend umschaltbar
Signalausgang	1 Gegentaktausgang, kurzschlussfest, verpolgeschützt
Schaltspannung	max. 30 V DC
Schaltstrom	max. 0,2 A
Spannungsfall	U <sub>d</sub> ≤ 2,5 V DC
Schaltfrequenz	f 1000 Hz
Ansprechzeit	0,5 ms
<b>Umgebungsbedingungen</b>	
Umgebungstemperatur	-40 ... 60 °C (-40 ... 140 °F)
Lagertemperatur	-40 ... 75 °C (-40 ... 167 °F)
<b>Mechanische Daten</b>	
Schutzart	IP67
Anschluss	Festkabel 2500 mm , PUR
Material	
Gehäuse	Rahmen: Zink-Druckguss, vernickelt Seitenteile: Kunststoff PC, glasfaserverstärkt
Lichtaustritt	Kunststoffscheibe
Masse	60 g
<b>Normen- und Richtlinienkonformität</b>	
Normenkonformität	
Produktnorm	EN 60947-5-2:2007 IEC 60947-5-2:2007
Schock- und Stoßfestigkeit	IEC / EN 60068, Halb-Sinus, 40 g je X, Y und Z Richtung
Vibrationsfestigkeit	IEC / EN 60068-2-6, Sinus, 10 - 150 Hz, 5 g je X, Y und Z Richtung
<b>Zulassungen und Zertifikate</b>	
Schutzklasse	II, Bemessungsspannung ≤ 300 V AC bei Verschmutzungsgrad 1-2 nach IEC 60664-1
UL-Zulassung	cULus
CCC-Zulassung	Produkte, deren max. Betriebsspannung ≤36 V ist, sind nicht zulassungspflichtig und daher nicht mit einer CCC-Kennzeichnung versehen.

## Adressen/Addresses



Pepperl+Fuchs GmbH  
68301 Mannheim · Germany  
Tel. +49 621 776-4411  
Fax +49 621 776-27-4411  
E-mail: fa-info@de.pepperl-fuchs.com

**Worldwide Headquarters**  
Pepperl+Fuchs GmbH · Mannheim · Germany  
E-mail: fa-info@de.pepperl-fuchs.com

**USA Headquarters**  
Pepperl+Fuchs Inc. · Twinsburg · USA  
E-mail: fa-info@us.pepperl-fuchs.com

**Asia Pacific Headquarters**  
Pepperl+Fuchs Pte Ltd · Singapore  
E-mail: fa-info@sg.pepperl-fuchs.com  
Company Registration No. 199003130E

[www.pepperl-fuchs.com](http://www.pepperl-fuchs.com)

## Reflexions-Lichtschranke

mit 2,5 m Festkabel

Retroreflective sensor  
with 2.5 m fixed cable

**MLV12-54/76b/115/128**



Doc. No.: 45-0291D  
DIN A3 -> DIN A7

Part. No.: 115683  
Date: 07/21/2011



**PEPPERL+FUCHS**  
SENSING YOUR NEEDS

## Technical data

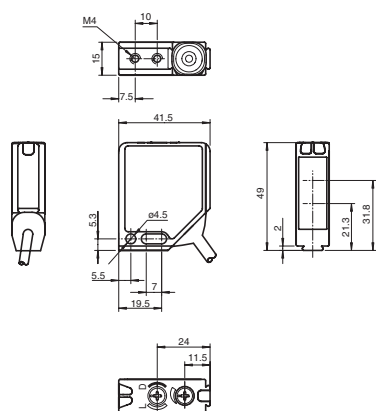
General specifications	
Effective detection range	0 ... 6.5 m
Reflector distance	0.01 ... 6.5 m
Threshold detection range	9 m
Reference target	H85-2 reflector
Light source	LED
Light type	modulated visible red light , 660 nm
Diameter of the light spot	approx. 170 mm at detection range 6.5 m
Angle of divergence	1.5 °
Ambient light limit	
Continuous light	50000 Lux
Modulated light	5000 Lux
<b>Functional safety related parameters</b>	
MTTF <sub>d</sub>	1000 a
Mission Time (T <sub>M</sub> )	20 a
Diagnostic Coverage (DC)	90 %
<b>Indicators/operating means</b>	
Operating display	LED green, flashes in case of short-circuit
Function display	2 LEDs yellow, light up when light beam is free, flash when falling short of the stability control, off when light beam is interrupted
Controls	rotary switch for light/dark, sensitivity adjuster
<b>Electrical specifications</b>	
Operating voltage	U <sub>B</sub> 10 ... 30 V DC
Ripple	max. 10 %
No-load supply current	I <sub>0</sub> max. 40 mA
<b>Input</b>	
Test input	emitter deactivation at 0 V
<b>Output</b>	
Switching type	light/dark on switchable
Signal output	1 push-pull output, short-circuit protected, reverse polarity protected
Switching voltage	max. 30 V DC
Switching current	max. 0.2 A
Voltage drop	U <sub>d</sub> ≤ 2.5 V DC
Switching frequency	f 1000 Hz
Response time	0.5 ms
<b>Ambient conditions</b>	
Ambient temperature	-40 ... 60 °C (-40 ... 140 °F)
Storage temperature	-40 ... 75 °C (-40 ... 167 °F)
<b>Mechanical specifications</b>	
Protection degree	IP67
Connection	2500 mm fixed cable , PUR
Material	
Housing	Frame: nickel plated, die cast zinc, Laterals: glass-fiber reinforced plastic PC
Optical face	Plastic pane
Mass	60 g
<b>Compliance with standards and directives</b>	
Standard conformity	
Product standard	EN 60947-5-2:2007 IEC 60947-5-2:2007
Shock and impact resistance	IEC / EN 60068, half-sine, 40 g in each X, Y and Z directions
Vibration resistance	IEC / EN 60068-2-6, Sinus, 10 -150 Hz, 5 g in each X, Y and Z directions
<b>Approvals and certificates</b>	
Protection class	II, rated voltage ≤ 300 V AC with pollution degree 1-2 according to IEC 60664-1
UL approval	cULus
CCC approval	Products with a maximum operating voltage of ≤36 V do not bear a CCC marking because they do not require approval.

## Sicherheitshinweise:

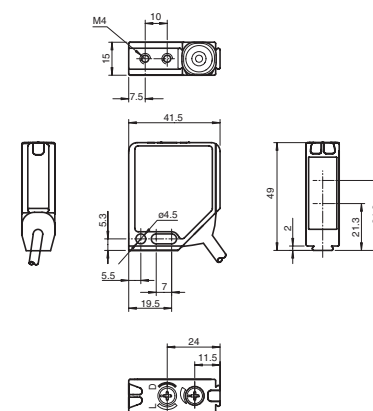
- Vor der Inbetriebnahme Betriebsanleitung lesen
- Anschluss, Montage und Einstellung nur durch Fachpersonal
- Kein Sicherheitsbauteil gemäß EU-Maschinenrichtlinie

## Abmessungen

alle Maße in mm



all dimensions in mm

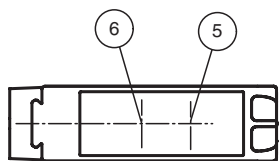
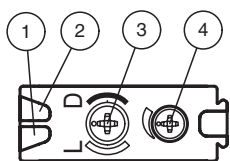


## Security Instructions:

- Read the operating instructions before attempting commissioning
- Installation, connection and adjustments should only be undertaken by specialist personnel
- Not a safety component in accordance with the EU Machinery Directive

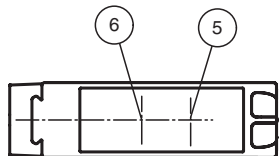
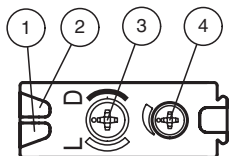
## Dimensions

## Anzeigen/Bedienelemente



1	Betriebsanzeige	grün
2	Schaltanzeige	gelb
3	Hell-/Dunkel-Schalter	
4	Teach-In Schalter	
5	Optische Achse Sender	
6	Optische Achse Empfänger	

## Indicators/operating means



1	Operating display	green
2	Switch state	yellow
3	Light/dark switch	
4	Sensitivity adjuster	
5	Optical axis emitter	
6	Optical axis receiver	

### Charakteristische Ansprechkurve Courbe de response caractéristique Curve di risposta caratteristica

### Characteristic response curve Curva de respuesta característica

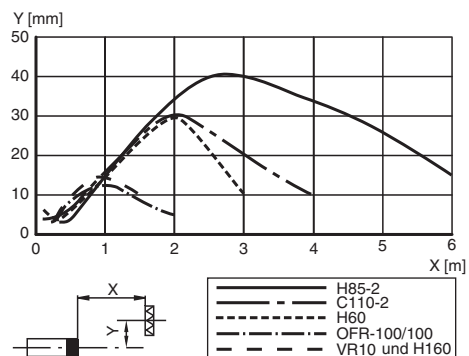
Möglicher Abstand (Versatz) zwischen optischer Achse und Referenzobjekt.

Permissible distance (offset) between optical axis and reference target.

Ecart possible entre l'axe optique et la cible de référence.

Desplazamiento entre el eje óptico y objeto de referencia.

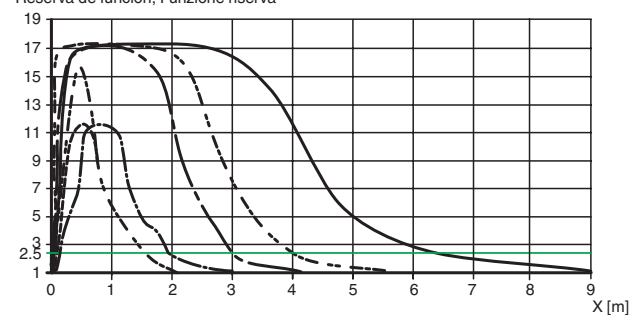
Distanza possibile (sfalsato) tra l'asse ottico e l'oggetto di riferimento.



### Relative Empfangslichtstärke Intensité relative de la lumière reçue Intensità relativa luce in ricezione

### Relative received light strength Potencia relativa de recepción lumínica

Funktionsreserve, Stability control, Réserve de fonctionnement, Reserva de función, Funzione riserva



## Beschreibung/Description

D

### Bestimmungsgemäße Verwendung

Eine Reflexionslichtschranke enthält Sender und Empfänger in einem Gehäuse. Das Licht des Senders wird von einem Reflektor zum Empfänger zurückgestrahlt. Bei Unterbrechung des Lichtstrahls durch ein Objekt wird die Schaltfunktion ausgelöst.

### Montagehinweise

Die Sensoren können über Durchgangsbohrungen direkt oder über einen Haltewinkel bzw. Klemmkörper (diese sind nicht im Lieferumfang enthalten) befestigt werden.

Die Untergrundfläche muss plan sein, um Gehäuseverzug beim Festziehen zu vermeiden. Es empfiehlt sich, die Mutter und Schraube mit Federscheiben zu sichern, um einer Dejustierung des Sensors vorzubeugen.

### Justierung

Nach Anlegen der Betriebsspannung leuchtet die LED grün.

Montieren Sie den geeigneten Reflektor gegenüber der Lichtschranke. Nach der Grobeinstellung auf den Reflektor wird der Sensor (ohne Objekt) durch horizontales und vertikales Schwenken so optimal auf den Reflektor ausgerichtet, dass die gelbe Leuchtanzeige konstant leuchtet. Bei ungenauer Ausrichtung blinkt die gelbe LED.

### Kontrolle Objekterfassung

Das Objekt in den Strahlengang bringen. Wird das Objekt erfasst, erlischt die gelbe LED.

Nach Entfernen des Objektes leuchtet die Anzeige-LED gelb wieder konstant.

### Reinigung

Bei Verschlechterung des Empfangs (Verschmutzung) blinkt die gelbe LED im Empfänger. Deshalb empfehlen wir in regelmäßigen Abständen den Lichtaustritt zu reinigen und Verschraubungen, sowie die Steckverbindungen zu überprüfen.

GB

### Conventional use

The reflex light beam switch contains the emitter and receiver in a single housing. The light from transmitter is beamed back from a reflector to the receiver. If an object interrupts the light beam the switching function is initiated.

### Mounting instructions

The sensor can be fastened over the through-holes directly or with a support angle or clamping components (this are not contained in the scope of supply).

The base surface must be flat to avoid distorting the housing during mounting. It is advisable to secure the bolts and screws with washers to prevent misalignment.

### Adjustment instructions

Connect the sensor to operating voltage, the LED green lights up constantly.

Mount suitable reflector opposite light beam switch and align roughly.

The exact adjustment takes by swivelling the sensor horizontally and vertically. With optimum light reception the yellow LED lights up constantly. They flash if setting is inexact.

### Object detection check

Move the object into the light beam. If the object is recorded, the yellow LED switch off. It should lights up constantly on again when the object is removed.

### Lustration

The yellow LED flashes if reception deteriorates (e.g. soiled lenses.)

We recommend that you clean the optical interfaces and check the plug- and screw connections at regular intervals.