

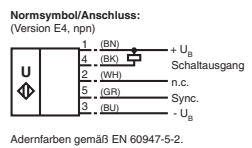
**Ultraschall-Sensor
UB2000-F42S-E4-V15**



Merkmale

- Schaltausgang
- Extrem kleine Blindzone
- TEACH-IN
- Störzielausblendung (Schwelle und Öffnungswinkel der Schallkeule einstellbar)
- 4 Betriebsarten einstellbar
- Temperaturkompensation
- Synchronisationsmöglichkeiten
- Schließer/Öffner wählbar

Elektrischer Anschluss



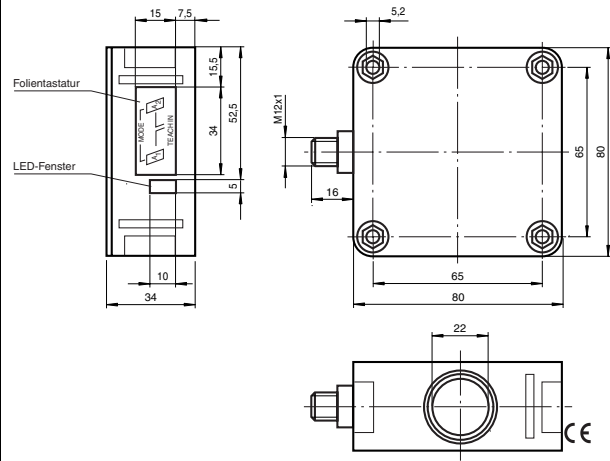
Aderfarben gemäß EN 60947-5-2.

Steckverbinder V15



Zumutbare Änderungen aufgrund technischer Verbesserungen vorbehalten. Copyright Pepperl+Fuchs, Printed in Germany
Pepperl+Fuchs GmbH • 68301 Mannheim • Telefon (06 21) 7 76-11 11 • Telefax (06 21) 7 76-27-11 11 • Internet http://www.pepperl-fuchs.com

Abmessungen



Technische Daten

Allgemeine Daten	60 ... 2000 mm
Erfassungsbereich	90 ... 2000 mm
Einstellbereich	0 ... 60 mm
Blindzone	100 mm x 100 mm
Normmessplatte	ca. 175 kHz
Wandlerfrequenz	ca. 150 ms
Ansprechverzögerung	
Anzeigen/Bedienelemente	
LED grün	permanent grün: Power on
LED gelb	permanent: Schaltzustand Schaltausgang blinkend: Lernfunktion
LED rot	Normalbetrieb: "Störung" Lernfunktion: kein Objekt erkannt
Elektrische Daten	
Betriebsspannung	10 ... 30 V DC, Welligkeit 10 % _{SS}
Leerlaufstrom I ₀	≤ 50 mA
Ein-/Ausgang	
Synchronisation	bidirektional
Synchronisationsfrequenz	≤ 30 Hz
Gleichaktbetrieb	≤ 30/n Hz, n = Anzahl der Sensoren
Multiplexbetrieb	
Ausgang	
Ausgangstyp	1 Schaltausgang E4, npn, Schließer/Öffner, parametrierbar
Reproduzierbarkeit	≤ 0,5 % vom Schallpunkt
Bemessungsbetriebsstrom I _B	200 mA, kurzschluss-überlastfest
Spannungsfall U _D	≤ 2,5 V
Schaltfrequenz f	≤ 3 Hz
Abstandshysterese H	1 % des eingestellten Schaltabstandes
Temperaturinfluss	± 1 % vom Endwert
Normenkonformität	
Normen	EN 60947-5-2
Umgebungsbedingungen	
Umgebungstemperatur	-25 ... 70 °C (248 ... 343 K)
Lagertemperatur	-40 ... 85 °C (233 ... 358 K)
Mechanische Daten	
Schutzart	IP65
Anschluss	Gerätestecker V15 (M12 x 1), 5-polig
Material	
Gehäuse	PBT
Wandler	Epoxidharz/Glashohlkugelmischung; Schaum Polyurethan, Deckel PBT
Masse	140 g

2002-10-21 / 111704_GER / 450323 / DIN A3 -> DIN A7

Hinweise

Synchronisation

Zur Unterdrückung gegenseitiger Beeinflussung verfügt der Sensor über einen Synchronisationsanschluss. Ist dieser unbeschaltet, arbeitet der Sensor mit einer intern erzeugten Taktrate. Eine Synchronisation mehrerer Sensoren kann auf folgende Arten erreicht werden.

Fremdsynchronisation

Der Sensor kann durch äußeres Anlegen einer Rechteckspannung synchronisiert werden. Ein Synchronisationsimpuls am Synchronisationseingang führt zur Durchführung eines Messzyklus. Die Impulsbreite muss größer 100 µs sein. Der Messzyklus wird mit der fallenden Flanke gestartet. Ein Low Pegel > 1 s oder ein offener Synchronisationseingang führt zum Normalbetrieb des Sensors. Ein High Pegel am Synchronisationseingang deaktiviert den Sensor.

Zwei Betriebsarten sind möglich

- Mehrere Sensoren werden mit dem selben Synchronisationssignal angesteuert. Die Sensoren arbeiten im Gleichtakt.
- Die Synchronisationsimpulse werden zyklisch nur jeweils einem Sensor zugeführt. Die Sensoren arbeiten im Multiplexbetrieb.

Selbstsynchronisation

Die Synchronisationsanschlüsse von bis zu 5 Sensoren mit der Möglichkeit der Selbstsynchronisation werden miteinander verbunden. Diese Sensoren arbeiten nach dem Einschalten der Betriebsspannung im Multiplexbetrieb. Der Ansprechverzögerung erhöht sich entsprechend der Anzahl der zu synchronisierenden Sensoren. Während des Einlernens kann nicht synchronisiert werden und umgekehrt. Zum Einlernen der Schaltpunkte müssen die Sensoren unsynchronisiert betrieben werden.

Einlernen der Schaltpunkte		LED-Anordnung	
		<input type="radio"/> grün (gn) <input type="radio"/> rot (rd) <input type="radio"/> gelb (ye)	
Schaltpunkt 1			
Zielobjekt in gewünschte Position/Abstand positionieren. Taste A1 > 2 s drücken (Zeitschloss)		Ziel erkannt <input checked="" type="radio"/> (ye)	Ziel nicht erkannt <input type="radio"/> (rd) Objektposition oder Sensorausrichtung korrigieren bis Objekt erkannt wird.
Wenn Ziel erkannt quittieren.		<input type="radio"/> (ye)	Wert des Objektabstandes wird abgespeichert.
Schaltpunkt 2			
Zielobjekt in gewünschte Position/Abstand positionieren. Taste A2 > 2 s drücken (Zeitschloss)		<input checked="" type="radio"/> (ye)	Ziel nicht erkannt <input type="radio"/> (rd) Objektposition oder Sensorausrichtung korrigieren bis Objekt erkannt wird.
Wenn Ziel erkannt quittieren.		<input type="radio"/> (ye)	Wert des Objektabstandes wird abgespeichert.

Wird der Einlern-Modus nicht innerhalb von 5 min. quittiert, so geht der Sensor in den Normalbetrieb zurück und behält die zuletzt gespeicherten Werte bei.

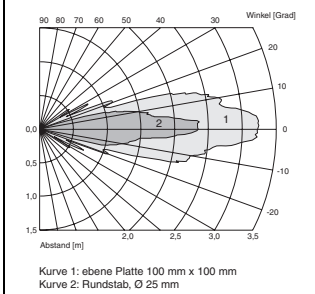
Zumutbare Änderungen aufgrund technischer Verbesserungen vorbehalten. Copyright Pepperl+Fuchs, Printed in Germany
Pepperl+Fuchs GmbH • 68301 Mannheim • Telefon (06 21) 7 76-11 11 • Telefax (06 21) 7 76-27-11 11 • Internet http://www.pepperl-fuchs.com

Bestellbezeichnung

UB2000-F42S-E4-V15

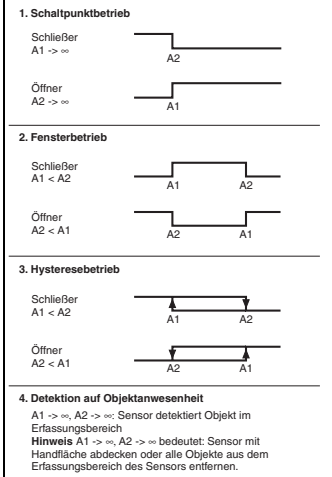
Kennlinien/Kurven/zusätzliche Informationen

Charakteristische Ansprechkurve



Kurve 1: ebene Platte 100 mm x 100 mm
Kurve 2: Rundstab, Ø 25 mm

Mögliche Betriebsarten



**Ultraschall-Sensor
UB2000-F42S-E4-V15**

UB2000-F42S-E4-V15

Umschaltung Hysteresebetrieb <-> Schaltpunktbetrieb oder Fensterbetrieb		LED-Anordnung	
		<input type="radio"/> grün (gn) <input type="radio"/> rot (rd) <input type="radio"/> gelb (ye)	
Beide Tasten gleichzeitig gedrückt halten. (Zeitschloss)		aktuelle Betriebsart <input type="radio"/> (gn) Hysteresebetrieb	oder <input checked="" type="radio"/> (gn) Schaltpunktbetrieb
Tasten loslassen		neue Betriebsart <input checked="" type="radio"/> (gn) Schaltpunktbetrieb	oder <input type="radio"/> (gn) Hysteresebetrieb

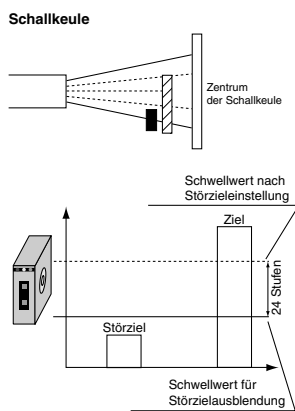
Wird die Umschaltung nicht innerhalb von 5 min. quittiert, so geht der Sensor in den Normalbetrieb zurück und behält die zuletzt gespeicherten Werte bei.

Störzielausblendung

Die Störzielausblendung kann in 24 Stufen angepasst werden. Jeweils ein kurzer Tastendruck auf (A1) erhöht bzw. (A2) verringert den Schwellwert. Permanent leuchtende rote LED: max. bzw. min. Einstellungswert erreicht. Stellen Sie auf jeden Fall eine Stufe zurück.

Was ist ein Störziel

- geringerer Abstand zum Sensor als eigentliches Ziel
- darf eigentliches Ziel nicht vollständig verdecken
- Amplitude des Störsignals muss kleiner als Amplitude des Nutzsignals sein.
- Störziel darf sich nur am Rand und nicht im Zentrum der Schallkeule befinden.



Störzielausblendung		LED-Anordnung	
		<input type="radio"/> grün (gn) <input type="radio"/> rot (rd) <input type="radio"/> gelb (ye)	
Zielobjekt aus Erfassungsbereich entfernen.			
Betriebsspannung abschalten		Störziel erkannt <input checked="" type="radio"/> (ye)	
Modus Störzielausblendung ist nun aktiv			
Schwellwert einstellen		Störziel erkannt <input checked="" type="radio"/> (ye)	Schwellwert O. K. Min/Max <input type="radio"/> (rd)
Achtung: Tasten nur kurz drücken. Bei Erreichen des Endanschlags leuchtet die rote LED dauernd	A1: Schwellwert anheben A2: Schwellwert senken		
beide Tasten kurz drücken		Verlassen des Störzielmodus, abspeichern des Schwellwertes.	

Zielerfassung überprüfen
Wird der Störzielmodus nicht innerhalb von 5 min. quittiert, so geht der Sensor in den Normalbetrieb zurück und behält die zuletzt gespeicherten Werte bei.

Zumutbare Änderungen aufgrund technischer Verbesserungen vorbehalten. Copyright Pepperl+Fuchs, Printed in Germany
Pepperl+Fuchs GmbH • 68301 Mannheim • Telefon (06 21) 7 76-11 11 • Telefax (06 21) 7 76-27-11 11 • Internet http://www.pepperl-fuchs.com

**Ultraschall-Sensor
UB2000-F42S-E4-V15**

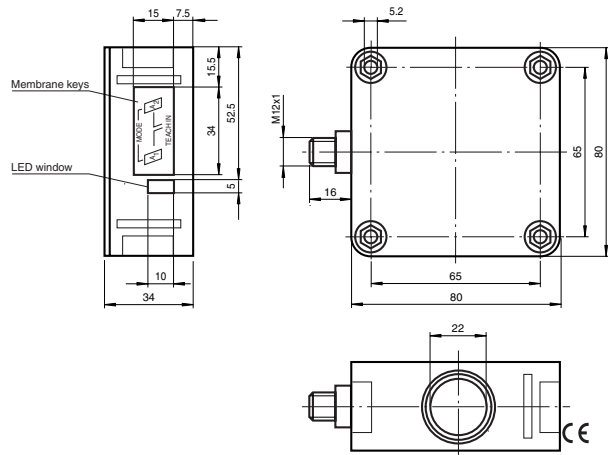
UB2000-F42S-E4-V15

Zumutbare Änderungen aufgrund technischer Verbesserungen vorbehalten. Copyright Pepperl+Fuchs, Printed in Germany
Pepperl+Fuchs GmbH • 68301 Mannheim • Telefon (06 21) 7 76-11 11 • Telefax (06 21) 7 76-27-11 11 • Internet http://www.pepperl-fuchs.com

Ultrasonic sensor
UB2000-F42S-E4-V15



Dimensions



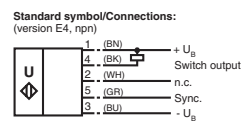
Features

- Switch output
- Extremely small unusable area
- TEACH-IN
- Interference suppression (adjustable switching threshold tracking and angle of divergence of sound beam)
- 4 operating modes can be set
- Temperature compensation
- Synchronisation options
- NO/NC selectable

Technical data

General specifications	60 ... 2000 mm
Sensing range	90 ... 2000 mm
Adjustable range	0 ... 60 mm
Unusable area	100 mm x 100 mm
Standard target plate	approx. 175 kHz
Transducer frequency	approx. 150 ms
Response delay	
Indicators/operating means	
LED green	permanently green: Power on
LED yellow	permanent: switching state switch output
LED red	flashing: TEACH-IN function
	normal operation: "fault"
	TEACH-IN function: no object detected
Electrical specifications	
Operating voltage	10 ... 30 V DC, ripple 10 % _{SS}
No-load supply current I ₀	≤ 50 mA
Input/Output	
Synchronisation	bi-directional
	0 level: -U _B ...+1 V
	1 level: +4 V...+U _B
	input impedance: > 12 KOhm
	synchronisation pulse: ≥ 100 μs, synchronisation interpulse period: ≥ 2 ms
Synchronisation frequency	≤ 30 Hz
Common mode operation	≤ 30/n Hz, n = number of sensors
Multiplex operation	
Output	
Output type	1 switch output E4, n.pn NO/NC, parameterisable
Repeat accuracy	≤ 0.5 % of switching point
Rated operational current I ₀	200 mA, short-circuit/overload protected
Voltage drop U _d	≤ 2.5 V
Switching frequency f	≤ 3 Hz
Range hysteresis H	1 % of the set operating distance
Temperature influence	± 1 % of full-scale value
Standard conformity	
Standards	EN 60947-5-2
Ambient conditions	
Ambient temperature	-25 ... 70 °C (248 ... 343 K)
Storage temperature	-40 ... 85 °C (233 ... 358 K)
Mechanical specifications	
Protection degree	IP65
Connection type	connector V15 (M12 x 1), 5 pin
Material	
Housing	PBT
Transducer	epoxy resin/hollow glass sphere mixture; foam polyurethane, cover PBT
Mass	140 g

Electrical connection



Core colours in accordance with EN 60947-5-2.

Connector V15



Subject to reasonable modifications due to technical advances. Copyright Pepperl+Fuchs, Printed in Germany
Pepperl+Fuchs Group • Tel.: Germany (06 21) 7 76-0 • USA (330) 4 25 35 55 • Singapore 67 79 90 91 • Internet http://www.pepperl-fuchs.com

Notes

Synchronisation

The sensor features a synchronisation input for the suppression of mutual interference. If this input is not used, the sensor will operate using an internally generated clock rate. The synchronisation of multiple sensors can be realised as follows:

External synchronisation

The sensor can be synchronised by the external application of a square wave voltage. A synchronisation pulse at the synchronisation input starts a measuring cycle. The pulse must have a duration greater than 100 μs. The measuring cycle starts with the falling edge of a synchronisation pulse. A low level > 1 s or an open synchronisation input will result in the normal operation of the sensor. A high level at the synchronisation input disables the sensor.

Two operating modes are available

- Multiple sensors can be controlled by the same synchronisation signal. The sensors are synchronised.
- The synchronisation pulses are sent cyclically to individual sensors. The sensors operate in multiplex mode.

Internal synchronisation

The synchronisation connections of up to 5 sensors capable of internal synchronisation are connected to one another. When power is applied, these sensors will operate in multiplex mode. The response delay increases according to the number of sensors to be synchronised. Synchronisation cannot be performed during TEACH-IN and vice versa. The sensors must be operated in an unsynchronised manner to teach the switching point.

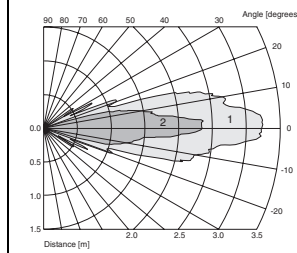
TEACH-IN for switching points	LED layout	
	<input type="radio"/> green (gn) <input type="radio"/> red (rd) <input type="radio"/> yellow (ye)	
Switching point 1	Target detected	Target not detected
Position the target object at the desired position/distance. Press the A1 key > 2 s (time lock)	 (ye) or (rd)	Correct the object position or sensor alignment until object is detected.
Acknowledge when target is detected.	 (ye)	The value of the object distance will be stored.
Switching point 2	Target detected	Target not detected
Position the target object at the desired position/distance. Press the A2 key > 2 s (time lock)	 (ye) or (rd)	Correct the object position or sensor alignment until object is detected.
Acknowledge when target is detected.	 (ye)	The value of the object distance will be stored.
If TEACH-IN mode is not acknowledged within 5 min., the sensor goes back into normal mode and retains the last values to be stored.		

Model number

UB2000-F42S-E4-V15

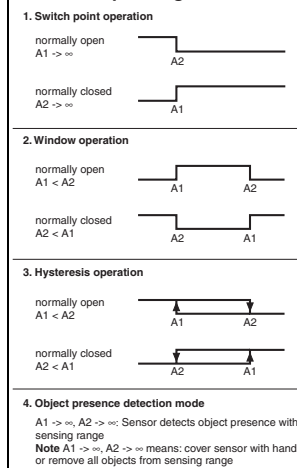
Characteristic curves/additional information

Characteristic response curves



Curve 1: flat plate 100 mm x 100 mm
Curve 2: round bar, Ø 25 mm

Possible operating modes



Subject to reasonable modifications due to technical advances. Copyright Pepperl+Fuchs, Printed in Germany
Pepperl+Fuchs Group • Tel.: Germany (06 21) 7 76-0 • USA (330) 4 25 35 55 • Singapore 67 79 90 91 • Internet http://www.pepperl-fuchs.com

Ultrasonic sensor

UB2000-F42S-E4-V15

Switching between hysteresis mode - switching point mode or window mode	LED layout
	<input type="radio"/> green (gn) <input type="radio"/> red (rd) <input type="radio"/> yellow (ye)
Hold down both keys at the same time. (time lock)	Current operating mode: New operating mode: Switching point mode or Hysteresis mode
Release keys	5 s 5 s
If switching is not acknowledged within 5 min., the sensor goes back into normal mode and retains the last values to be stored.	

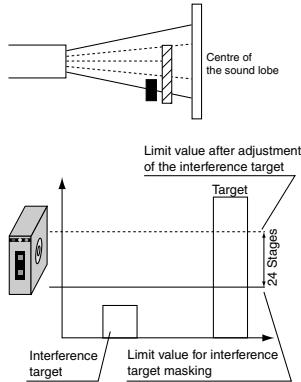
Interference target masking

Interference target masking can be adjusted in 24 steps. Each brief keystroke on (A1) increase or (A2) decreases the limit value. Permanently lighting red LED: max. or min. adjustment limit reached. Go back one step.

What is an interference target

- Small distance to the sensor as the actual target
- must not completely cover the actual goal
- The amplitude of the interference signal must be less than the amplitude of the usable signal.
- The interference target must be positioned only at the edge of the sound lobe and not in the center.

Sound lobe



Subject to reasonable modifications due to technical advances. Copyright Pepperl+Fuchs, Printed in Germany
Pepperl+Fuchs Group • Tel.: Germany (06 21) 7 76-0 • USA (330) 4 25 35 55 • Singapore 67 79 90 91 • Internet http://www.pepperl-fuchs.com

Ultrasonic sensor

UB2000-F42S-E4-V15

Interference target masking	LED layout
	<input type="radio"/> green (gn) <input type="radio"/> red (rd) <input type="radio"/> yellow (ye)
Remove the target object from the detection range.	
Turn off the operating voltage	Interference target detected
Hold down both keys while turning on the operating voltage	 (ye)
The interference target masking mode is now active	
Adjust the limit value	Interference target detected
Please note: Press the keys only briefly. When the end of the adjustable range is reached, the red LED is lit continuously.	Limit value OK min/max (rd) or (gn)
Press both keys briefly	Exit interference mode, store the target value.
Check target detection	
If interference target mode is not acknowledged within 5 min., the sensor goes back into normal mode and retains the last values to be stored.	

Subject to reasonable modifications due to technical advances. Copyright Pepperl+Fuchs, Printed in Germany
Pepperl+Fuchs Group • Tel.: Germany (06 21) 7 76-0 • USA (330) 4 25 35 55 • Singapore 67 79 90 91 • Internet http://www.pepperl-fuchs.com