

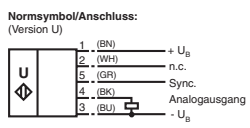
**Ultraschall-Sensor
UB2000-F42-U-V15**



Merkmale

- Analogausgang 0 V ... 10 V
- Extrem kleine Blindzone
- TEACH-IN
- Störzielausblendung (Schwelle und Öffnungswinkel der Schallkeule einstellbar)
- Temperaturkompensation
- Synchronisationsmöglichkeiten
- Wirkungsrichtung einstellbar

Elektrischer Anschluss

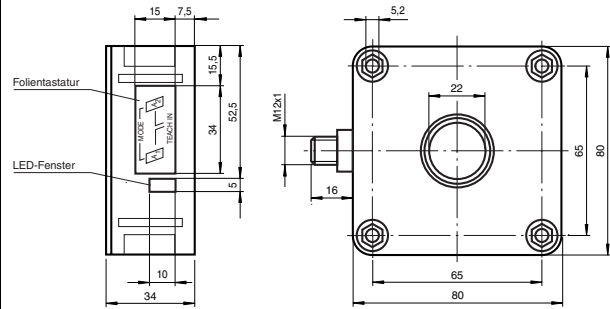


Steckverbinder V15



Zumutbare Änderungen aufgrund technischer Verbesserungen vorbehalten. Copyright Pepperl+Fuchs, Printed in Germany
Pepperl+Fuchs GmbH • 68301 Mannheim • Telefon (06 21) 7 76-11 11 • Telefax (06 21) 7 76-27-11 11 • Internet <http://www.pepperl-fuchs.com>

Abmessungen



Technische Daten

Allgemeine Daten	Erfassungsbereich Einstellbereich Blindzone Normmessplatte Wandlerfrequenz Anspruchverzug	60 ... 2000 mm 90 ... 2000 mm 0 ... 60 mm 100 mm x 100 mm ca. 175 kHz ca. 150 ms
Anzeigen/Bedienelemente	LED grün LED gelb LED rot	permanent grün: Power on blinkend: Objekt im Auswertebereich Normalbetrieb: "Störung" Lernfunktion: kein Objekt erkannt
Elektrische Daten	Betriebsspannung Leerlaufstrom I ₀ Ein-/Ausgang Synchronisation	17 ... 30 V DC, Welligkeit 10 % _{SS} ≤ 50 mA bidirektional 0-Pegel: -U _B ...+1 V 1-Pegel: +4 V...+U _B Eingangsimpedanz: > 12 kOhm Synchronisationsimpuls: ≥ 100 µs, Synchronisationsimpulspause: ≥ 2 ms
Umgebungsbedingungen	Umgebungstemperatur Lagertemperatur	-25 ... 70 °C (248 ... 343 K) -40 ... 85 °C (233 ... 358 K)
Mechanische Daten	Schutzart Anschluss Material Gehäuse Wandler Masse	IP65 Gerätestecker V15 (M12 x 1), 5-polig PBT Epoxidharz/Glashohlkugelmischung; Schaum Polyurethan, Deckel PBT 140 g
Normen	Normen	EN 60947-5-2
Normsymbol/Anschluss	Version U)	1. (BN) + U _B 2. (WH) n.c. 3. (GR) Sync. 4. (BK) Analogausgang 5. (BU) - U _B

2002-10-21 / 113862_GER / 450330 / DIN A3 → DIN A7

Hinweise

Synchronisation

Zur Unterdrückung gegenseitiger Beeinflussung verfügt der Sensor über einen Synchronisationsanschluss. Ist dieser unbeschaltet, arbeitet der Sensor mit einer intern erzeugten Taktrate. Eine Synchronisation mehrerer Sensoren kann auf folgende Arten erreicht werden.

Fremdsynchronisation

Der Sensor kann durch äußeres Anlegen einer Rechteckspannung synchronisiert werden. Ein Synchronisationsimpuls am Synchronisationseingang führt zur Durchführung eines Messzyklus. Die Impulsbreite muss größer 100 µs sein. Der Messzyklus wird mit der fallenden Flanke gestartet. Ein Low Pegel > 1 s oder ein offener Synchronisationseingang führt zum Normalbetrieb des Sensors. Ein High Pegel am Synchronisationseingang deaktiviert den Sensor.

Zwei Betriebsarten sind möglich

- Mehrere Sensoren werden mit dem selben Synchronisationssignal angesteuert. Die Sensoren arbeiten im Gleichtakt.
- Die Synchronisationsimpulse werden zyklisch nur jeweils einem Sensor zugeführt. Die Sensoren arbeiten im Multiplexbetrieb.

Selbstsynchronisation

Die Synchronisationsanschlüsse von bis zu 5 Sensoren mit der Möglichkeit der Selbstsynchronisation werden miteinander verbunden. Diese Sensoren arbeiten nach dem Einschalten der Betriebsspannung im Multiplexbetrieb. Der Ansprechverzögerung erhöht sich entsprechend der Anzahl der zu synchronisierenden Sensoren. Während des Einlernens kann nicht synchronisiert werden und umgekehrt. Zum Einlernen der Schallpunkte müssen die Sensoren unsynchronisiert betrieben werden.

Einlernen der Auswertegrenzen

		LED-Anordnung	
		○ grün (gn)	○ rot (rd)
Auswertegrenze 1			
Zielobjekt in gewünschte Position/Abstand positionieren. Taste A1 > 2 s drücken (Zeitschloss)		Ziel erkannt ○ (ye)	Ziel nicht erkannt ○ (rd)
Wenn Ziel erkannt quittieren.		○ (ye)	Wert des Objekt-abstandes wird abgespeichert.
Auswertegrenze 2			
Zielobjekt in gewünschte Position/Abstand positionieren. Taste A2 > 2 s drücken (Zeitschloss)		○ (ye)	Ziel nicht erkannt ○ (rd)
Wenn Ziel erkannt quittieren.		○ (ye)	Wert des Objekt-abstandes wird abgespeichert.

Wird der Einlern-Modus nicht innerhalb von 5 min. quittiert, so geht der Sensor in den Normalbetrieb zurück und behält die zuletzt gespeicherten Werte bei.

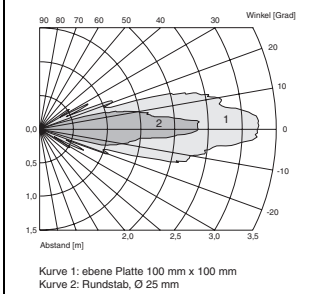
Zumutbare Änderungen aufgrund technischer Verbesserungen vorbehalten. Copyright Pepperl+Fuchs, Printed in Germany
Pepperl+Fuchs GmbH • 68301 Mannheim • Telefon (06 21) 7 76-11 11 • Telefax (06 21) 7 76-27-11 11 • Internet <http://www.pepperl-fuchs.com>

Bestellbezeichnung

UB2000-F42-U-V15

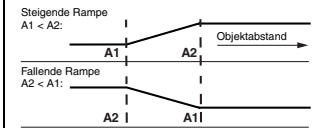
Kennlinien/Kurven/zusätzliche Informationen

Charakteristische Ansprechkurve



Kurve 1: ebene Platte 100 mm x 100 mm
Kurve 2: Rundstab, Ø 25 mm

Programmierung der Auswertegrenzen



**Ultraschall-Sensor
UB2000-F42-U-V15**

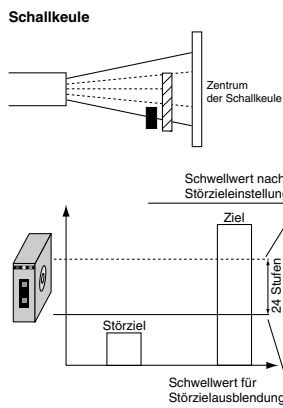
UB2000-F42-U-V15

Störzielausblendung

Die Störzielausblendung kann in 24 Stufen angepasst werden. Jeweils ein kurzer Tastendruck auf (A1) erhöht bzw. (A2) verringert den Schwellwert. Permanent leuchtende rote LED: max. bzw. min. Einstellung wurde erreicht. Stellen Sie auf jeden Fall eine Stufe zurück.

Was ist ein Störziel

- geringerer Abstand zum Sensor als eigentliches Ziel
- darf eigentliches Ziel nicht vollständig verdecken
- Amplitude des Störsignals muss kleiner als Amplitude des Nutzsignals sein.
- Störziel darf sich nur am Rand und nicht im Zentrum der Schallkeule befinden.



Störzielausblendung		LED-Anordnung	
		○ grün (gn)	○ rot (rd)
Zielobjekt aus Erfassungsbereich entfernen.			
Betriebsspannung abschalten Beide Tasten gedrückt halten und dabei die Betriebsspannung zuschalten Modus Störzielausblendung ist nun aktiv		Störziel erkannt ○ (ye)	
Schwellwert einstellen Achtung: Tasten nur kurz drücken. Bei Erreichen des Endanschlags leuchtet die rote LED dauernd A1: Schwelle anheben A2: Schwelle senken		Störziel erkannt ○ (ye)	Schwellwert O. K. ○ (rd) ○ (rd)
beide Tasten kurz drücken		Verlassen des Störzielmodus, abspeichern des Schwellwertes.	

Zielerfassung überprüfen
Wird der Störzielmodus nicht innerhalb von 5 min. quittiert, so geht der Sensor in den Normalbetrieb zurück und behält die zuletzt gespeicherten Werte bei.

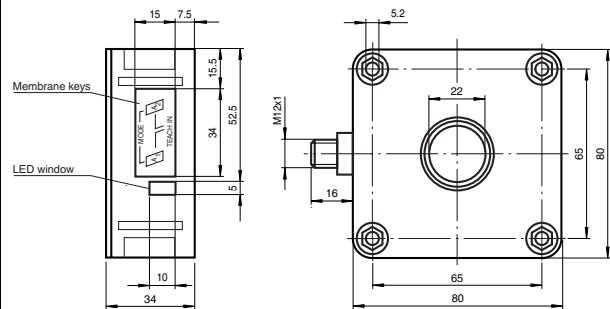
Zumutbare Änderungen aufgrund technischer Verbesserungen vorbehalten. Copyright Pepperl+Fuchs, Printed in Germany
Pepperl+Fuchs GmbH • 68301 Mannheim • Telefon (06 21) 7 76-11 11 • Telefax (06 21) 7 76-27-11 11 • Internet <http://www.pepperl-fuchs.com>

Zumutbare Änderungen aufgrund technischer Verbesserungen vorbehalten. Copyright Pepperl+Fuchs, Printed in Germany
Pepperl+Fuchs GmbH • 68301 Mannheim • Telefon (06 21) 7 76-11 11 • Telefax (06 21) 7 76-27-11 11 • Internet <http://www.pepperl-fuchs.com>

**Ultrasonic sensor
UB2000-F42-U-V15**



Dimensions



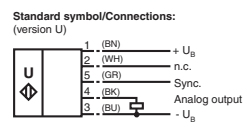
Features

- Analogue output 0 V ... 10 V
- Extremely small unusable area
- TEACH-IN
- Interference suppression (adjustable switching threshold tracking and angle of divergence of sound beam)
- Temperature compensation
- Synchronisation options
- Mode of operation adjustable

Technical data

General specifications	
Sensing range	60 ... 2000 mm
Adjustment range	90 ... 2000 mm
Unusable area	0 ... 60 mm
Standard target plate	100 mm x 100 mm
Transducer frequency	approx. 175 kHz
Response delay	approx. 150 ms
Indicators/operating means	
LED green	permanently green: Power on
LED yellow	permanent: object in evaluation range
LED red	flashing: TEACH-IN function
	normal operation: "fault"
	TEACH-IN function: no object detected
Electrical specifications	
Operating voltage	17 ... 30 V DC, ripple 10 % _{SS}
No-load supply current I ₀	≤ 50 mA
Input/Output	
Synchronisation	bi-directional
	0 level: -U _B ...+1 V
	1 level: +4 V...+U _B
	input impedance: > 12 KOhm
	synchronisation pulse: ≥ 100 μs, synchronisation interpulse period: ≥ 2 ms
Synchronisation frequency	≤ 30 Hz
Common mode operation	≤ 30/n Hz, n = number of sensors
Multiplex operation	
Output	
Output type	1 analogue output 0 ... 10 V
Deviation of the characteristic curve	± 1 % of full-scale value
Repeat accuracy	± 0,1 % of full-scale value
Resolution	0,7 mm at max. sensing range
Load impedance	> 1 kOhm
Temperature influence	± 1 % of full-scale value
Standard conformity	
Standards	EN 60947-5-2
Ambient conditions	
Ambient temperature	-25 ... 70 °C (248 ... 343 K)
Storage temperature	-40 ... 85 °C (233 ... 358 K)
Mechanical specifications	
Protection degree	IP65
Connection type	connector V15 (M12 x 1), 5 pin
Material	
Housing	PBT
Transducer	epoxy resin/hollow glass sphere mixture; foam polyurethane, cover PBT
Mass	140 g

Electrical connection



Core colours in accordance with EN 60947-5-2.

Connector V15



1 Subject to reasonable modifications due to technical advances. Copyright Pepperl+Fuchs, Printed in Germany
Pepperl+Fuchs Group • Tel.: Germany (06 21) 7 76-0 • USA (330) 4 25 35 55 • Singapore 67 79 90 91 • Internet http://www.pepperl-fuchs.com

Notes

Synchronisation

The sensor features a synchronisation input for the suppression of mutual interference. If this input is not used, the sensor will operate using an internally generated clock rate. The synchronisation of multiple sensors can be realised as follows:

External synchronisation

The sensor can be synchronised by the external application of a square wave voltage. A synchronisation pulse at the synchronisation input starts a measuring cycle. The pulse must have a duration greater than 100 μs. The measuring cycle starts with the falling edge of a synchronisation pulse. A low level > 1 s or an open synchronisation input will result in the normal operation of the sensor. A high level at the synchronisation input disables the sensor.

Two operating modes are available

- Multiple sensors can be controlled by the same synchronisation signal. The sensors are synchronised.
- The synchronisation pulses are sent cyclically to individual sensors. The sensors operate in multiplex mode.

Internal synchronisation

The synchronisation connections of up to 5 sensors capable of internal synchronisation are connected to one another. When power is applied, these sensors will operate in multiplex mode. The response delay increases according to the number of sensors to be synchronised. Synchronisation cannot be performed during TEACH-IN and vice versa. The sensors must be operated in an unsynchronised manner to teach the switching point.

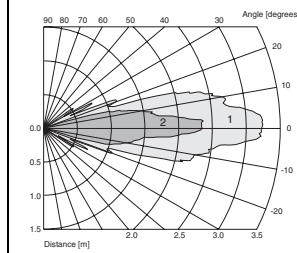
TEACH-IN for evaluation limits	LED layout	
	<input type="radio"/> green (gn)	<input type="radio"/> red (rd)
	<input type="radio"/> red (rd)	<input type="radio"/> yellow (ye)
	<input type="radio"/> yellow (ye)	
Evaluation limit 1	Position the target object at the desired position/distance. Press the A1 key > 2 s (time lock)	Target detected or Target not detected
Acknowledge when target is detected.		Correct the object position or sensor alignment until object is detected.
Evaluation limit 2	Position the target object at the desired position/distance. Press the A2 key > 2 s (time lock)	Target detected or Target not detected
Acknowledge when target is detected.		Correct the object position or sensor alignment until object is detected.
If TEACH-IN mode is not acknowledged within 5 min., the sensor goes back into normal mode and retains the last values to be stored.		

Model number

UB2000-F42-U-V15

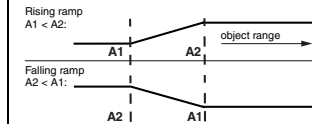
Characteristic curves/additional information

Characteristic response curves



Curve 1: flat plate 100 mm x 100 mm
Curve 2: round bar, Ø 25 mm

Programmed analogue output function



Subject to reasonable modifications due to technical advances. Copyright Pepperl+Fuchs, Printed in Germany
Pepperl+Fuchs Group • Tel.: Germany (06 21) 7 76-0 • USA (330) 4 25 35 55 • Singapore 67 79 90 91 • Internet http://www.pepperl-fuchs.com

Ultrasonic sensor

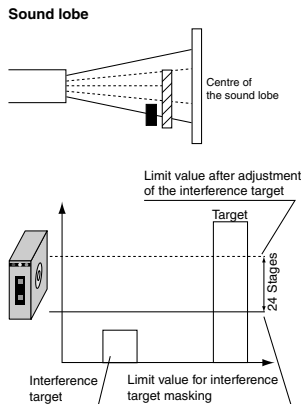
UB2000-F42-U-V15

Interference target masking

Interference target masking can be adjusted in 24 steps. Each brief keystroke on (A1) increase or (A2) decreases the limit value. Permanently lighting red LED: max. or min. adjustment limit reached. Go back one step.

What is an interference target

- Small distance to the sensor as the actual target
- must not completely cover the actual goal
- The amplitude of the interference signal must be less than the amplitude of the usable signal.
- The interference target must be positioned only at the edge of the sound lobe and not in the center.



Interference target masking	LED layout	
	<input type="radio"/> green (gn)	<input type="radio"/> red (rd)
	<input type="radio"/> red (rd)	<input type="radio"/> yellow (ye)
	<input type="radio"/> yellow (ye)	
Remove the target object from the detection range.		
Turn off the operating voltage	Interference target detected	
Hold down both keys while turning on the operating voltage		
The interference target masking mode is now active		
Adjust the limit value	Interference target detected	Limit value min/max OK
Please note: Press the keys only briefly. When the end of the adjustable range is reached, the red LED is lit continuously	A1: Raise the limit A2: Lower the limit	
Press both keys briefly	Exit interference mode, store the target value.	
Check target detection		
If interference target mode is not acknowledged within 5 min., the sensor goes back into normal mode and retains the last values to be stored.		

3 Subject to reasonable modifications due to technical advances. Copyright Pepperl+Fuchs, Printed in Germany
Pepperl+Fuchs Group • Tel.: Germany (06 21) 7 76-0 • USA (330) 4 25 35 55 • Singapore 67 79 90 91 • Internet http://www.pepperl-fuchs.com