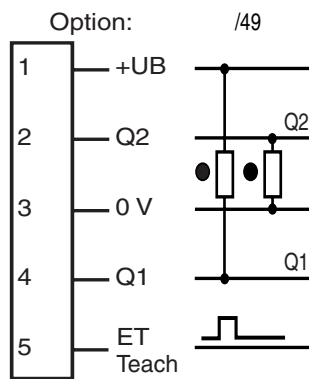
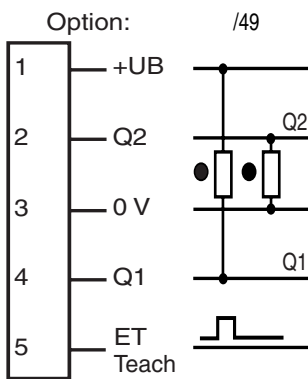
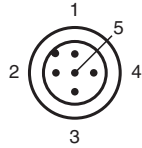


Elektrischer Anschluss

Electrical connection



○ = Hellschaltung
● = Dunkelschaltung



○ = Light on
● = Dark on

Adressen/Addresses



Pepperl+Fuchs GmbH
68301 Mannheim · Germany
Tel. +49 621 776-4411
Fax +49 621 776-27-4411
E-mail: fa-info@de.pepperl-fuchs.com

Worldwide Headquarters
Pepperl+Fuchs GmbH · Mannheim · Germany
E-mail: fa-info@de.pepperl-fuchs.com

USA Headquarters
Pepperl+Fuchs Inc. · Twinsburg · USA
E-mail: fa-info@us.pepperl-fuchs.com

Asia Pacific Headquarters
Pepperl+Fuchs Pte Ltd · Singapore
E-mail: fa-info@sg.pepperl-fuchs.com
Company Registration No. 199003130E

www.pepperl-fuchs.com

Reflexions-Lichtschanke
mit Kunststoffstecker M12, 5-polig
Retroreflective sensor
with 5-pin, M12 x 1 plastic connector

RL28-54-G/49/105



Doc. No.: 45-0438C
DIN A3 -> DIN A7

Part. No.: 11662
Date: 04/19/2011



PEPPERL+FUCHS
SENSING YOUR NEEDS

Technische Daten

Allgemeine Daten		
Betriebsreichweite		0 ... 5,6 m
Reflektorabstand		0 ... 5,6 m
Grenzbereichweite		7 m
Referenzobjekt		Reflektor H85-2
Lichtsender		LED
Lichtart		rot, Wechsellicht , 660 nm
Lichtfleckdurchmesser		ca. 90 mm im Abstand von 5,6 m
Öffnungswinkel		Sender: 1 ° Empfänger: 1,2 °
Fremdlichtgrenze		50000 Lux
Kenndaten funktionale Sicherheit		
MTTF _d		1020 a
Gebrauchsdauer (T _M)		20 a
Diagnosedeckungsgrad (DC)		0 %
Anzeigen/Bedienelemente		
Betriebsanzeige		LED grün, blinkend im Kurzschlussfall
Funktionsanzeige		2 LEDs gelb für Schaltzustand, Funktionsreserve, Teach-In Betrieb und Kontrasterkennungsbe-trieb
Bedienelemente		Dreheschalter für hell/dunkel, 5-stufiger mechanischer Schalter zur Einstellung der Kontrasterkennungsstufen
Kontrasterkennungsstufen		10 % - saubere, wassergefüllte PET-Flaschen 18 % - Klarglasflaschen 40 % - Farbglas oder nichttransparente Materialien einstellbar durch Teach-In-Taste oder externe Leitung
Elektrische Daten		
Betriebsspannung	U _B	10 ... 30 V DC
Welligkeit		10 %
Leerlaufstrom	I ₀	≤ 50 mA
Eingang		
Funktionseingang		Ext. Teach-In-Eingang (ET)
Ausgang		
Schaltungsart		hell-/dunkelschaltend umschaltbar
Signalausgang		1 NPN, 1 PNP gleichschaltend, kurzschlussfest, verpolgeschützt , offene Kollektoren
Schaltspannung		max. 30 V DC
Schaltstrom		max. 200 mA
Spannungsfall	U _d	≤ 2,5 V DC
Schaltfrequenz	f	1000 Hz
Ansprechzeit		0,5 ms
Umgebungsbedingungen		
Umgebungstemperatur		-40 ... 60 °C (-40 ... 140 °F)
Lagertemperatur		-40 ... 75 °C (-40 ... 167 °F)
Mechanische Daten		
Schutzart		IP67
Anschluss		Gerätestecker M12 x 1, 5-polig
Material		
Gehäuse		Kunststoff ABS
Lichtaustritt		Kunststoffscheibe
Masse		70 g
Normen- und Richtlinienkonformität		
Normenkonformität		
Produktnorm		EN 60947-5-2:2007
Zulassungen und Zertifikate		
Schutzklasse		II, Bemessungsspannung ≤ 250 V AC bei Verschmutzungsgrad 1-2 nach IEC 60664-1
UL-Zulassung		cULus
CCC-Zulassung		Produkte, deren max. Betriebsspannung ≤36 V ist, sind nicht zulassungspflichtig und daher nicht mit einer CCC-Kennzeichnung versehen.

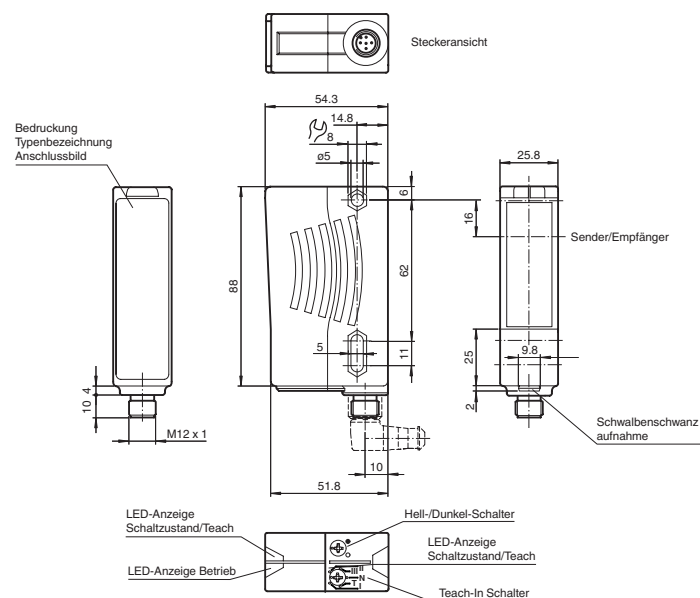
Technical data

General specifications		
Effective detection range		0 ... 5.6 m
Reflector distance		0 ... 5.6 m
Threshold detection range		7 m
Reference target		H85-2 reflector
Light source		LED
Light type		modulated visible red light , 660 nm
Diameter of the light spot		approx. 90 mm at a distance of 5.6 m
Angle of divergence		Emitter: 1 ° Receiver: 1.2 °
Ambient light limit		50000 Lux
Functional safety related parameters		
MTTF _d		1020 a
Mission Time (T _M)		20 a
Diagnostic Coverage (DC)		0 %
Indicators/operating means		
Operating display		LED green, flashes in case of short-circuit
Function display		2 LEDs yellow for switching state, stability control, TEACH-IN and contrast detection mode
Controls		rotary switch for light/dark, 5-step switch for contrast recognition adjustment
Contrast detection levels		10 % - clean, water filled PET bottles 18 % - clear glass bottles 40 % - colored glass or opaque materials adjustable by TEACH-IN key or external wire
Electrical specifications		
Operating voltage	U _B	10 ... 30 V DC
Ripple		10 %
No-load supply current	I ₀	≤ 50 mA
Input		
Function input		Ext. Teach-In input (ET)
Output		
Switching type		light/dark on switchable
Signal output		1 NPN, 1 PNP synchronized-switching, short-circuit protected, reverse polarity protected , open collectors
Switching voltage		max. 30 V DC
Switching current		max. 200 mA
Voltage drop	U _d	≤ 2.5 V DC
Switching frequency	f	1000 Hz
Response time		0.5 ms
Ambient conditions		
Ambient temperature		-40 ... 60 °C (-40 ... 140 °F)
Storage temperature		-40 ... 75 °C (-40 ... 167 °F)
Mechanical specifications		
Protection degree		IP67
Connection		M12 x 1 connector, 5-pin
Material		
Housing		Plastic ABS
Optical face		Plastic pane
Mass		70 g
Compliance with standards and directives		
Standard conformity		
Product standard		EN 60947-5-2:2007
Approvals and certificates		
Protection class		II, rated voltage ≤ 250 V AC with pollution degree 1-2 according to IEC 60664-1
UL approval		cULus
CCC approval		Products with a maximum operating voltage of ≤36 V do not bear a CCC marking because they do not require approval.

Sicherheitshinweise:

- Vor der Inbetriebnahme Betriebsanleitung lesen
- Anschluss, Montage und Einstellung nur durch Fachpersonal
- Kein Sicherheitsbauteil gemäß EU-Maschinenrichtlinie

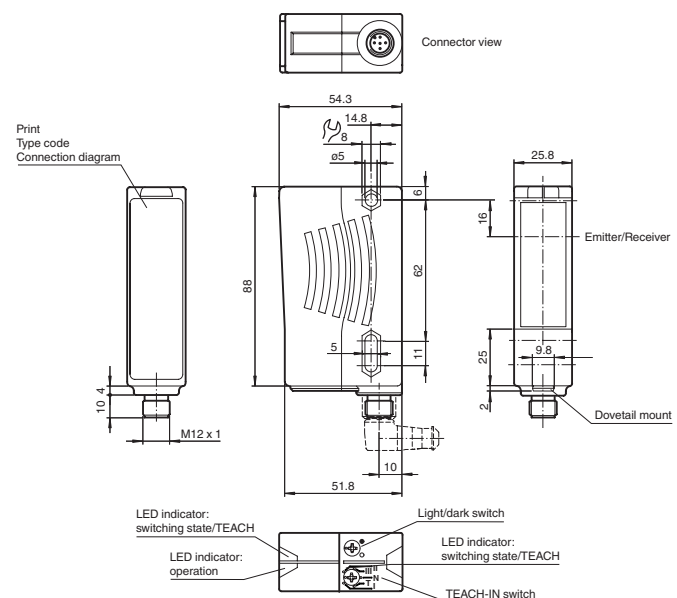
Abmessungen



Security Instructions:

- Read the operating instructions before attempting commissioning
- Installation, connection and adjustments should only be undertaken by specialist personnel
- Not a safety component in accordance with the EU Machinery Directive

Dimensions

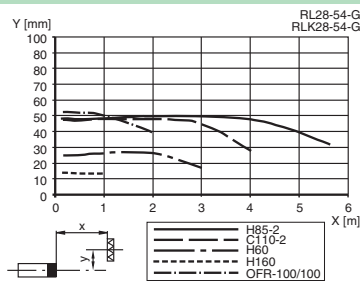


alle Maße in mm

all dimensions in mm

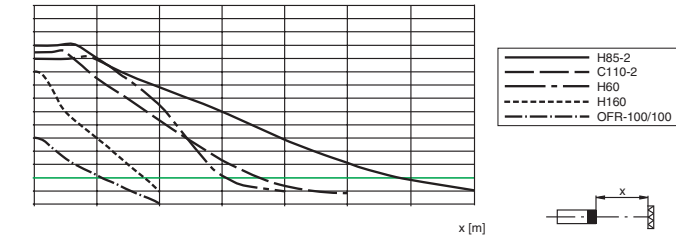
Charakteristische Ansprechkurve
Courbe de response caractéristique
Curva de risposta caratteristica

Möglicher Abstand (Versatz) zwischen optischer Achse und Referenzobjekt.
 Permissible distance (offset) between optical axis and reference target.
 Ecart possible entre l'axe optique et la cible de référence.
 Desplazamiento entre el eje óptico y objeto de referencia.
 Distanza possibile (sfalsato) tra l'asse ottico e l'oggetto di riferimento.



Relative Empfangslichtstärke
Intensité relative de la lumière reçue
Intensità relativa luce in ricezione

Funktionsreserve, Stability control, Réserve de fonctionnement,
 Reserva de función, Funzione riserva



Einstellhinweise/adjustment instructions

Montagehinweise:

Der Sensor wird jeweils über zwei Durchgangsbohrungen für M5 befestigt. Die Untergrundfläche muss plan sein, um Gehäuseverzug beim Festziehen zu vermeiden. Es empfiehlt sich, die Mutter mit Federschrauben zu sichern, um einer Dejustierung des Sensors vorzubeugen.

Montage im Freien: Die Sensoren müssen vor Schlag- und Spritzwasser geschützt werden, eventuell muss eine Abdeckung vorgesehen werden.

Justage:

In Schalterstellung „N“ den Lichtstrahl auf den Reflektor ausrichten, die gelbe LED muss konstant leuchten. Schalter in Stellung „T“ bringen und ca. 1 s warten, bis die gelbe LED langsam blinkt.

Schalter in die Stellung des gewünschten Kontrasterkennungswertes bringen: „I“ für 10 %, „II“ für 18 %, „III“ für 40 %.

oder
 In Schalterstellung „T“ durch externes Anlegen eines Impulses über eine Steuerleitung an Stecker-Pin 5 die entsprechende Kontrasterkennung wählen (siehe TEACH-IN“).

TEACH-IN:

Schalterstellung "N" (Normalbetrieb):

LEDs leuchten bei freiem Lichtstrahl, blinken schnell (ca. 4 Hz) bei Unterschreiten der Funktionsreserve, aus bei Lichtstrahlunterbrechung

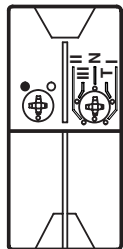
Schalterstellung "T" (TEACH-IN Betrieb):

LED blinkt nach 1s langsam (ca.1,5 Hz). Der Sensor ist nun bereit, über den mechanischen Schalter (Stellung I, II, III) oder ein externes Signal (Ext. TEACH-Eingang) für einen bestimmten Kontrasterkennungswert eingestellt zu werden.

Schalterstellungen "I", "II" und "III" (Kontrasterkennungs-Betrieb)

Kontrasterkennungswerte: I für 10 %, II für 18 %, III für 40 %

- | | |
|---------------------------|---|
| 1. LED leuchtet konstant: | Lichtweg frei |
| 2. LED aus: | Objekt erkannt |
| 3. LED schnell blinkend: | keine sichere Erfassung, Verschmutzung zu groß, |
- Funktionsreserve zu gering.



Ext. TEACH-IN Eingang

Die gewünschte Kontrasterkennung wird in Schalterstellung T durch Anlegen eines High-Impulses bestimmter Breite eingestellt.

- | | |
|------|----------------------------|
| I: | 50 ms (30 ms ... 100 ms) |
| II: | 150 ms (100 ms ... 200 ms) |
| III: | > 200 ms |

Es ist eine direkte Umschaltung der Kontrasterkennungsstufen möglich, ohne vorher den Drehschalter erneut in Stellung T bringen zu müssen. Für den Kontrasterkennungsbetrieb (Teach-Mode) muss die Funktionsreserve mindestens 2,5 betragen (siehe Kurve „relative Empfangslichtstärke“).

Kontrasterkennungsstufen:

Der Ausgang wird inaktiv, wenn die Verschmutzung keine Nachregelung mehr zulässt, gelbe LED blinkt schnell.
 Bei weiterer Verschmutzung ist eine Erkennung geringer Kontraste nicht mehr sichergestellt.

Mounting instructions:

There are two bore holes for mounting the sensor with M5 bolts. The base surface must be flat to avoid distorting the housing during mounting. It is advisable to secure the bolts with spring washers so that the sensor does not become misaligned. Outdoor installation: The sensor must be protected against rain and splash-water, possibly must a cover be installed.

Adjustment:

Align the light beam to reflector, while switch is in position „N“. The yellow LED is now lit constantly. Rotate the switch to position and wait for approx. 1 s, until the yellow LED flashes slowly.

Rotate the switch to the position of the desired contrast value: „I“ = 10 %, „II“ = 18 %, „III“ = 40 %.

or
 apply electrical pulse to connector pin 5 while switch is in position „T“ to select the desired contrast value (see TEACH-IN“).

TEACH-IN:

Switch position "N" (normal mode):

LEDs lit, when light beam is unobstructed, flashing fast (approx. 4 Hz) when falling short of stability control, off when light beam is obstructed.

Switch position "T" (TEACH-IN mode):

LED flashes after 1s slowly (approx.1,5 Hz). Sensor is now ready, for contrast value adjustment either by switch (position I, II, III) or by external pulse signal (ext. TEACH-input).

Switch positions "I", "II" und "III" (contrast detection mode)

Contrast detection: I = 10 %, II = 18 %, III = 40 %

- | | |
|------------------------|---|
| 1. LED lit constantly: | light beam unobstructed |
| 2. LED off: | object detected |
| 3. LED flashing fast: | no reliable detection, soiled optics, not sufficient stability control. |

Ext. TEACH-IN input

The desired contrast can be adjusted by applying a pulse signal to ext. TEACH input, while switch is set to position „T“. The contrast value is selected due to the pulse duration.

- | | |
|------|----------------------------|
| I: | 50 ms (30 ms ... 100 ms) |
| II: | 150 ms (100 ms ... 200 ms) |
| III: | > 200 ms |

It is possible to change the contrast value whitout without another switch setting to position „T“. For contrast detection mode (TEACH-mode) a minimum stability control of 2.5 is necessary (see curve „relative light strength“).

Contrast values:

The output is deactivated, if the signal strength is falling short of stability control (soiled optics or misalignment). The yellow LED flashes fast.

If soiling or misalignment increases, a reliable contrast detection is not ensured.