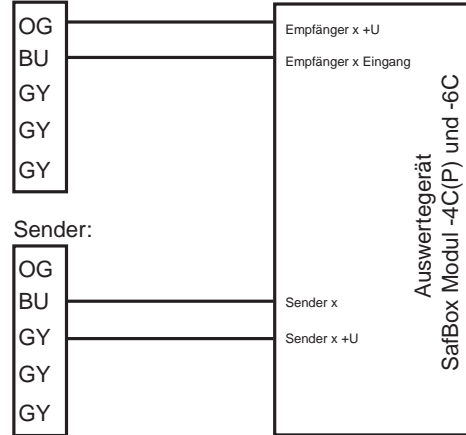


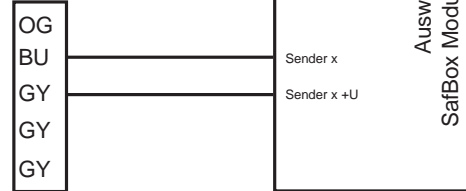
## Elektrischer Anschluss

Ausführung mit Klemmraum

Empfänger:



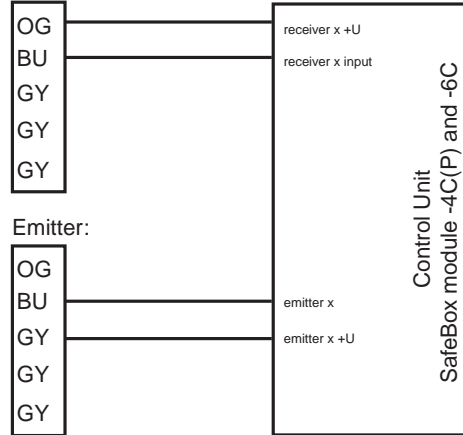
Sender:



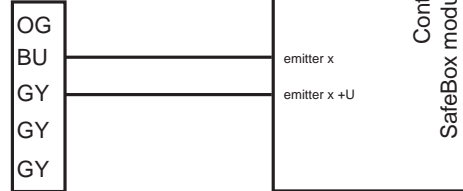
## Electrical connection

Design with terminal compartment

Receiver:



Emitter:



## Adressen/Addresses



Pepperl+Fuchs Group  
68301 Mannheim · Germany  
Tel. +49 621 776-4411  
Fax +49 621 776-27-4411  
E-mail: fa-info@de.pepperl-fuchs.com

**Worldwide Headquarters**  
Pepperl+Fuchs Group · Mannheim · Germany  
E-mail: fa-info@de.pepperl-fuchs.com

**USA Headquarters**  
Pepperl+Fuchs Inc. · Twinsburg · USA  
E-mail: fa-info@us.pepperl-fuchs.com

**Asia Pacific Headquarters**  
Pepperl+Fuchs Pte Ltd · Singapore  
E-mail: fa-info@sg.pepperl-fuchs.com  
Company Registration No. 199003130E

[www.pepperl-fuchs.com](http://www.pepperl-fuchs.com)

Sicherheitslichtschranke  
Safety thru-beam sensor

SLA29/35/116 R=65m



Part. No. 118442  
Date 06/20/2023

Doc. 45-0472F  
DIN A3 -> A7



**PEPPERL+FUCHS**

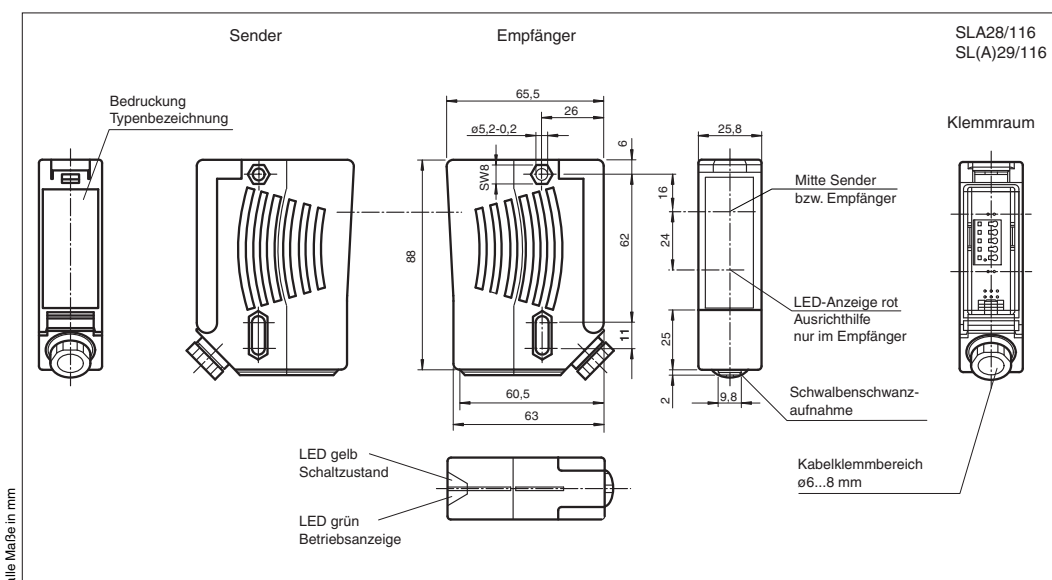
## Technische Daten

Einzelkomponenten	
Sender	SLA29-T/35/116 R=65M
Empfänger	SLA29-R/35/116 R=65M
Allgemeine Daten	
Betriebsreichweite	6 ... 65 m
Grenzreichweite	85 m
Lichtsender	LED
Lichtart	rot, Wechsellicht
Hindernisgröße	statisch: 30 mm dynamisch: 40 mm (bei v = 1,6 m/s des Hindernisses)
Ausrichthilfe	LED rot im Empfänger
Öffnungswinkel	< 5 °
Kenndaten funktionale Sicherheit	
Sicherheits-Integritätslevel (SIL)	SIL 3
Performance Level (PL)	PL e
Kategorie	Kat. 4
Gebrauchsdauer (T <sub>M</sub> )	20 a
PFH <sub>d</sub>	4,4 E-10
Typ	4
Anzeigen/Bedienelemente	
Betriebsanzeige	LED grün
Funktionsanzeige	LED gelb: 1. LED leuchtet konstant: Signal > 2 x Schaltpunkt (Funktionsreserve) 2. LED blinkt: Signal zwischen 1 x Schaltpunkt und 2 x Schaltpunkt 3. LED aus: Signal < Schaltpunkt
Elektrische Daten	
Betriebsspannung U <sub>B</sub>	Versorgung über Auswertegerät
Konformität	
Funktionale Sicherheit	ISO 13849-1
Produktnorm	EN 61496-1 ; IEC 61496-2
Umgebungsbedingungen	
Umgebungstemperatur	-20 ... 60 °C (-4 ... 140 °F)
Lagertemperatur	-20 ... 70 °C (-4 ... 158 °F)
Relative Luftfeuchtigkeit	max. 95 %, nicht kondensierend
Schockfestigkeit	10 g , 16 ms ; nur stationäre Anwendungen
Vibrationsfestigkeit	1 mm , 10 ... 55 Hz ; nur stationäre Anwendungen
Mechanische Daten	
Schutzart	IP67 nach EN 60529
Anschluss	Klemmraum
Material	
Gehäuse	Kunststoff ABS, RAL 1021 (gelb)
Lichtaustritt	Kunststoffscheibe
Masse	je Gerät 70 g
Zulassungen und Zertifikate	
CE-Konformität	CE
UKCA-Konformität	UKCA
Zulassungen	TÜV

## Sicherheitshinweise:

- Vor der Inbetriebnahme Betriebsanleitung lesen
- Anschluss, Montage und Einstellung nur durch Fachpersonal

## Abmessungen



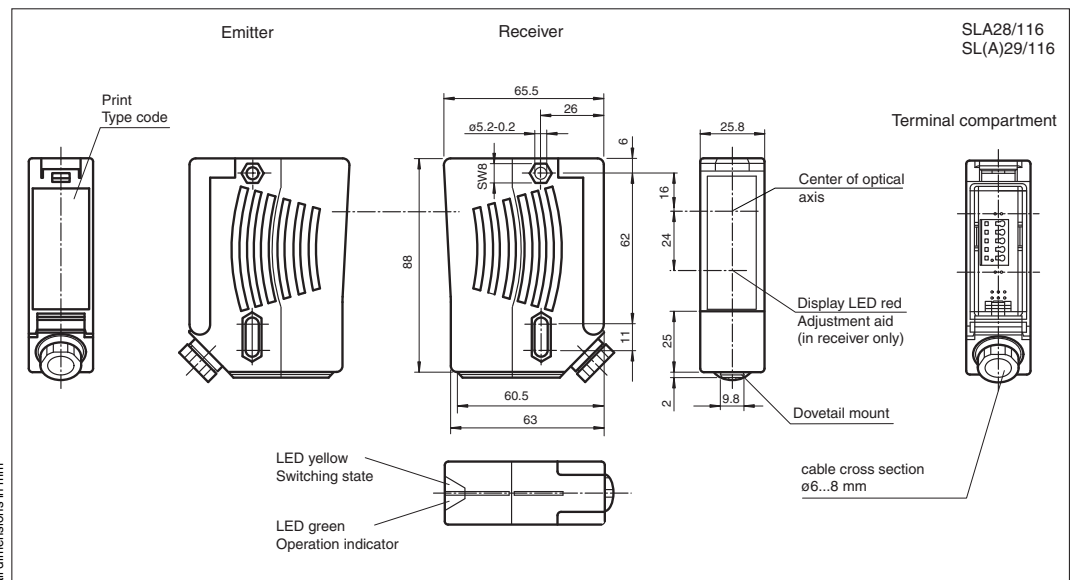
## Technical data

System components	
Emitter	SLA29-T/35/116 R=65M
Receiver	SLA29-R/35/116 R=65M
General specifications	
Effective detection range	6 ... 65 m
Threshold detection range	85 m
Light source	LED
Light type	modulated visible red light
Target size	static: 30 mm dynamic: 40 mm (at v = 1.6 m/s of the obstacle)
Alignment aid	LED red in receiver
Angle of divergence	< 5 °
Functional safety related parameters	
Safety Integrity Level (SIL)	SIL 3
Performance level (PL)	PL e
Category	Cat. 4
Mission Time (T <sub>M</sub> )	20 a
PFH <sub>d</sub>	4.4 E-10
Type	4
Indicators/operating means	
Operation indicator	LED green
Function indicator	LED yellow: 1. LED lit constantly: signal > 2 x switching point (function reserve) 2. LED flashes: signal between 1 x switching point and 2 x switching point 3. LED off: signal < switching point
Electrical specifications	
Operating voltage U <sub>B</sub>	Power supply via control unit
Conformity	
Functional safety	ISO 13849-1
Product standard	EN 61496-1 ; IEC 61496-2
Ambient conditions	
Ambient temperature	-20 ... 60 °C (-4 ... 140 °F)
Storage temperature	-20 ... 70 °C (-4 ... 158 °F)
Relative humidity	max. 95 %, not condensing
Shock resistance	10 g , 16 ms ; stationary applications only
Vibration resistance	1 mm , 10 ... 55 Hz ; stationary applications only
Mechanical specifications	
Degree of protection	IP67 according to EN 60529
Connection	terminal compartment
Material	
Housing	ABS plastic, RLA 1021 (yellow) painted
Optical face	Plastic pane
Mass	per device 70 g
Approvals and certificates	
CE conformity	CE
UKCA conformity	UKCA
Approvals	TÜV

## Security Instructions:

- Read the operating instructions before attempting commissioning
- Installation, connection and adjustments should only be undertaken by specialist personnel

## Dimensions



## Einstellhinweise/adjustment instructions

D

### Sicherheitshinweise:

- Vor der Inbetriebnahme Betriebsanleitung lesen
- Anschluss, Montage und Einstellung nur durch Fachpersonal
- Abstand zu spiegelnden Flächen beachten!
- Sicherheitsabstände zu Gefahrenquellen einhalten.
- Betrieb nur an Sicherheits-Auswertegeräten

### Anordnung:

Lichtschranken, die am gleichen Auswertegerät angeschlossen sind, können sich gegenseitig beeinflussen. Lichtschranken, die an unterschiedlichen Auswertegeräten angeschlossen sind, sollten derart angeordnet werden, dass die Sender der einen Lichtschrankengruppe nicht die Empfänger der anderen Lichtschrankengruppe bestrahlen, um eine gegenseitige Beeinflussung auszuschließen. Die Lichtschranken müssen so montiert werden, dass es nicht möglich ist, durch die Umgehung der Schutzstrahlen zur Gefahrenstelle zu gelangen.

### Montage:

Die Sensoren können über Durchgangsbohrungen direkt befestigt werden oder über einen Haltewinkel bzw. Klemmkörper (diese sind nicht im Lieferumfang enthalten).

Die Untergrundfläche muss plan sein, um Gehäuseverzug beim Festziehen zu vermeiden. Es empfiehlt sich, die Mutter und Schraube mit Federscheiben zu sichern, um einer Dejustierung des Sensors vorzubeugen.

### Justage:

1)Sender- und Empfänger sind so aufeinander auszurichten, dass sie sich in gleicher Höhe gegenüber stehen und der unterste Strahl die korrekte Höhe über dem Boden hat.

2)Mit Hilfe eines Reflektors kann die Ausrichtung der Sender erleichtert werden. Der Reflektor wird vor der Empfangsoptik des Empfängers angebracht. Der Sender ist so zu verstellen, dass man das rote Sendelicht im Reflektor sieht.

3)Nach der Justierung des Senders wird der Empfänger justiert bis die gelbe Anzeige LED konstant leuchtet.

Funktionsanzeige LED gelb im Empfänger:

- Aus: Unterbrechung
- Blinkt: Empfang ohne Funktionsreserve
- An: Empfang mit ausreichender Funktionsreserve

4)Zur besseren Ausrichtung bei großen Reichweiten befindet sich eine rote LED als interne Ausrichthilfe im Optikteil des Empfängers.

### Reinigung:

Wir empfehlen in regelmäßigen Abständen den Lichtaustritt zu reinigen und Verschraubungen, sowie die Steckverbindungen zu überprüfen.

GB

### Safety Instructions:

- Read instruction manual before commissioning
- Connection, mounting and adjustment only by qualified personnel
- Pay attention to reflecting surfaces! Keep a safe distance to safety hazards.
- Operation mode only with safety control units

### Arrangement:

Light barriers connected to the same control unit cannot interfere with one another. However, light barriers connected to different control units should be arranged in such a way that the transmitters of one light barrier group are not pointing towards the receivers of the other light barrier group; this is to preclude the possibility of interference.

The light barriers must be arranged in such a way that no-one can reach the danger point by bypassing the light barrier.

### Mounting instructions:

The sensor can be fastened over the through-holes directly or with one of the support angles or clamping components (this are not contained in the scope of supply).

The base surface must be flat to avoid distorting the housing during mounting. It is advisable to secure the bolts with washers so that the sensor does not become misaligned.

### Alignment instructions:

1)Transmitter and receiver should be aligned to each other so that they are at the same height in reference to each other and the lowest beam is at the correct height above the floor.

2)The alignment of the transmitters can be facilitated with the aid of a reflector. The reflector is arranged in front of the receiver's optics. The transmitter should be adjusted so that you can see the red transmitter light.

3)Now rotate the receiver so that the yellow LED indicator is constantly illuminated. The function display in the receiver is yellow:

- Off: interruption
- Flashing: transmission
- On: reception with sufficient stability control

4)For much easier alignment even for long distance applications, an additional red LED is located in the receiver's optics:

### Illustration:

We recommend that you clean the optical interfaces and check the plug-in connections and screw connections at regular intervals.

## Charakteristische Ansprechkurve Courbe de response caractéristique Curve di risposta caratteristica

## Characteristic response curve Curva de respuesta característica

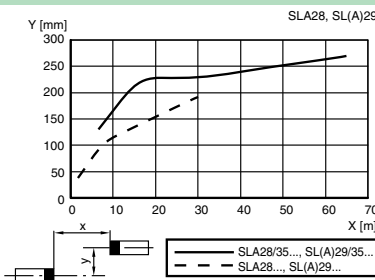
Möglicher Abstand (Versatz) zwischen optischer Achse und Referenzobjekt.

Permissible distance (offset) between optical axis and reference target.

Ecart possible entre l'axe optique et la cible de référence.

Desplazamiento entre el eje óptico y objeto de referencia.

Distanza possibile (sfalsato) tra l'asse ottico e l'oggetto di riferimento.



## Relative Empfangslichtstärke Intensité relative de la lumière reçue Intensità relativa luce in ricezione

## Relative received light strength Potencia relativa de recepción lumínica

Funktionsreserve, Stability control, Réserve de fonctionnement, Reserva de función, Funzione riserva

