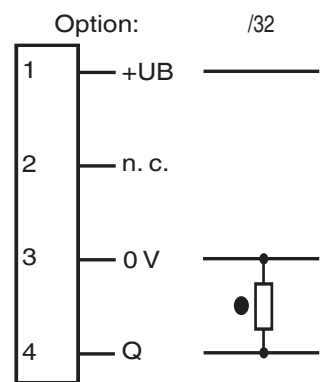
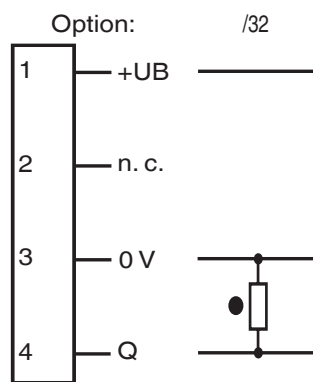


Elektrischer Anschluss



○ = Hellschaltung
● = Dunkelschaltung

Electrical connection



○ = Light on
● = Dark on

Adressen/Addresses



Pepperl+Fuchs GmbH
68301 Mannheim · Germany
Tel. +49 621 776-4411
Fax +49 621 776-27-4411
E-mail: fa-info@de.pepperl-fuchs.com

Worldwide Headquarters
Pepperl+Fuchs GmbH · Mannheim · Germany
E-mail: fa-info@de.pepperl-fuchs.com

USA Headquarters
Pepperl+Fuchs Inc. · Twinsburg · USA
E-mail: fa-info@us.pepperl-fuchs.com

Asia Pacific Headquarters
Pepperl+Fuchs Pte Ltd · Singapore
E-mail: fa-info@sg.pepperl-fuchs.com
Company Registration No. 199003130E

www.pepperl-fuchs.com

Reflexionslichttaster
mit Gerätestecker M12 x 1, 4-polig
Diffuse mode sensor
with 4-pin, M12 x 1 connector
VT18-8-400-M/32/40a/118



Doc. No.: 45-0566C
DIN A3 -> DIN

Part. No.: 801131
Date: 07/30/2018



PEPPERL+FUCHS
SENSING YOUR NEEDS

Technische Daten

Allgemeine Daten	
Tastbereich	0 ... 400 mm , einstellbar
Tastbereich min.	0 ... 25 mm
Tastbereich max.	0 ... 400 mm
Lichtsender	LED
Lichtart	rot, Wechsellicht , 660 nm
Lichtfleckdurchmesser	ca. 4 mm im Abstand von 120 mm
Lichtaustritt	frontal
Fremdlichtgrenze	30000 Lux
Hysterese	H < 15 %
Kenndaten funktionale Sicherheit	
MTTF _d	700 a
Gebrauchsdauer (T _M)	20 a
Diagnosedeckungsgrad (DC)	0 %
Anzeigen/Bedienelemente	
Betriebsanzeige	LED grün, blinkend im Kurzschlussfall
Funktionsanzeige	LED gelb, leuchtet bei belichtetem Empfänger
Bedienelemente	Tastweiteneinsteller, Hell-/Dunkelumschalter
Elektrische Daten	
Betriebsspannung	U _B 10 ... 30 V DC , class 2
Welligkeit	10 %
Leerlaufstrom	I ₀ < 30 mA
Schutzklasse	II , Bemessungsspannung ≤ 50 V AC bei Verschmutzungsgrad 1-2 nach IEC 60664-1
Ausgang	
Schaltungsart	hell-/dunkelschaltend, umschaltbar
Signalausgang	1 PNP-Ausgang, kurzschlussfest, verpolsicher, offener Kollektor
Schaltspannung	30 V DC
Schaltstrom	max. 200 mA
Schaltfrequenz	f 500 Hz
Ansprechzeit	1 ms
Umgebungsbedingungen	
Umgebungstemperatur	-25 ... 70 °C (-13 ... 158 °F)
Lagertemperatur	-30 ... 70 °C (-22 ... 158 °F)
Mechanische Daten	
Schutzart	IP67
Anschluss	Gerätestecker M12 x 1, 4-polig
Material	
Gehäuse	Messing, vernickelt
Lichtaustritt	PMMA
Masse	60 g
Normen- und Richtlinienkonformität	
Richtlinienkonformität	EMV-Richtlinie 2004/108/EG
Normenkonformität	
Produktnorm	EN 60947-5-2
Zulassungen und Zertifikate	
CE-Konformität	ja
UL-Zulassung	cULus Listed, Type 1 enclosure
CCC-Zulassung	Produkte, deren max. Betriebsspannung ≤36 V ist, sind nicht zulassungspflichtig und daher nicht mit einer CCC-Kennzeichnung versehen.

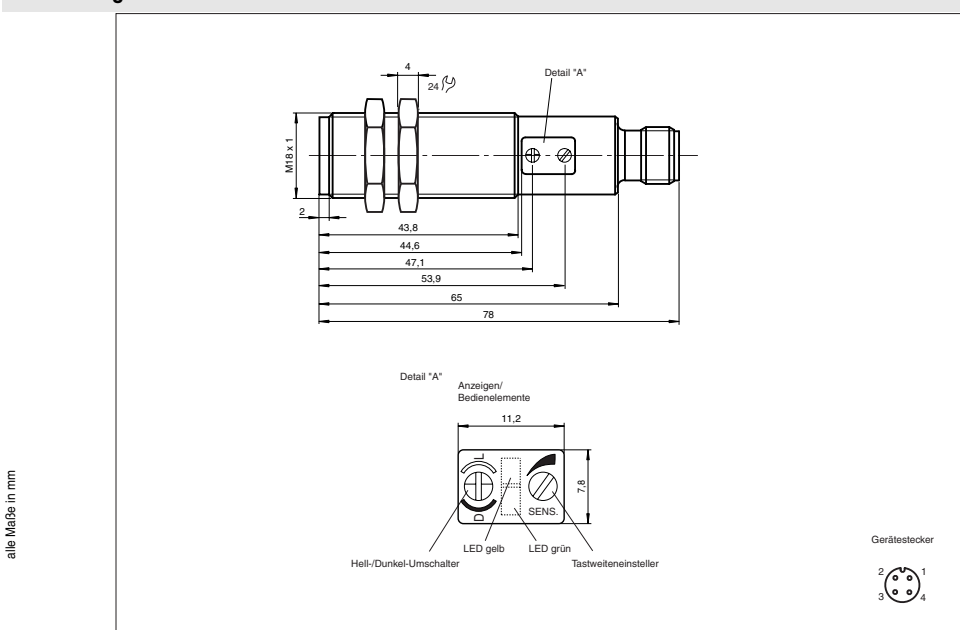
Technical data

General specifications	
Detection range	0 ... 400 mm , adjustable
Detection range min.	0 ... 25 mm
Detection range max.	0 ... 400 mm
Light source	LED
Light type	modulated visible red light , 660 nm
Diameter of the light spot	approx. 4 mm at a distance of 120 mm
Optical face	frontal
Ambient light limit	30000 Lux
Hysteresis	H < 15 %
Functional safety related parameters	
MTTF _d	700 a
Mission Time (T _M)	20 a
Diagnostic Coverage (DC)	0 %
Indicators/operating means	
Operation indicator	LED green, flashes in case of short-circuit
Function indicator	LED yellow, lights up with receiver lit
Control elements	Sensing range adjuster, light-on/dark-on changeover switch
Electrical specifications	
Operating voltage	U _B 10 ... 30 V DC , class 2
Ripple	10 %
No-load supply current	I ₀ < 30 mA
Protection class	II , rated voltage ≤ 50 V AC with pollution degree 1-2 according to IEC 60664-1
Output	
Switching type	light/dark on, switchable
Signal output	1 PNP output, short-circuit protected, reverse polarity protected, open collector
Switching voltage	30 V DC
Switching current	max. 200 mA
Switching frequency	f 500 Hz
Response time	1 ms
Ambient conditions	
Ambient temperature	-25 ... 70 °C (-13 ... 158 °F)
Storage temperature	-30 ... 70 °C (-22 ... 158 °F)
Mechanical specifications	
Degree of protection	IP67
Connection	4-pin, M12 x 1 connector
Material	
Housing	brass, nickel-plated
Optical face	PMMA
Mass	60 g
Compliance with standards and directives	
Directive conformity	EMC Directive 2004/108/EC
Standard conformity	
Product standard	EN 60947-5-2
Approvals and certificates	
CE conformity	yes
UL approval	cULus Listed, Type 1 enclosure
CCC approval	CCC approval / marking not required for products rated ≤36 V

Sicherheitshinweise:

- Vor der Inbetriebnahme Betriebsanleitung lesen
- Anschluss, Montage und Einstellung nur durch Fachpersonal
- Kein Sicherheitsbauteil gemäß EU-Maschinenrichtlinie

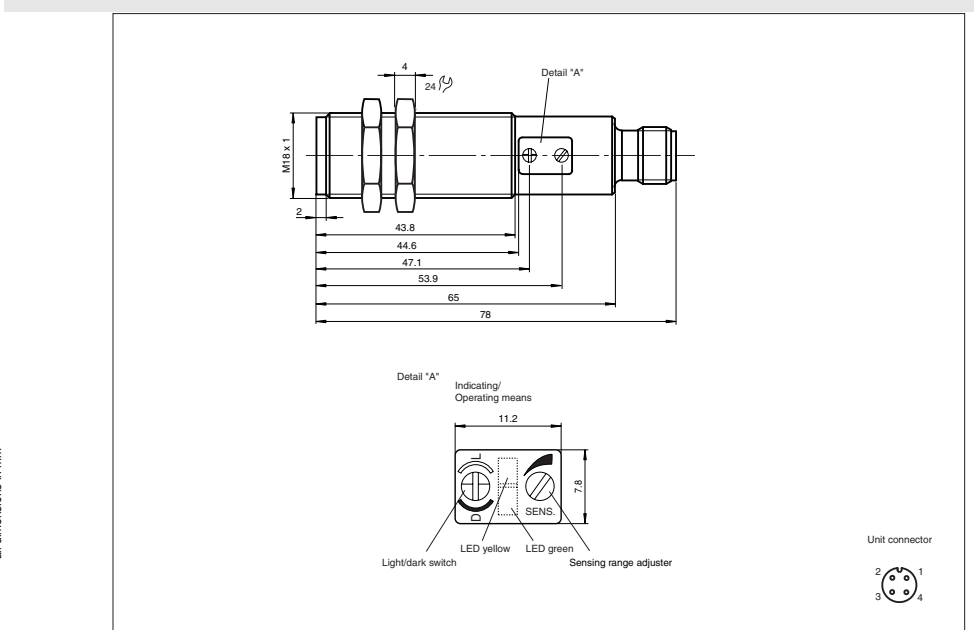
Abmessungen



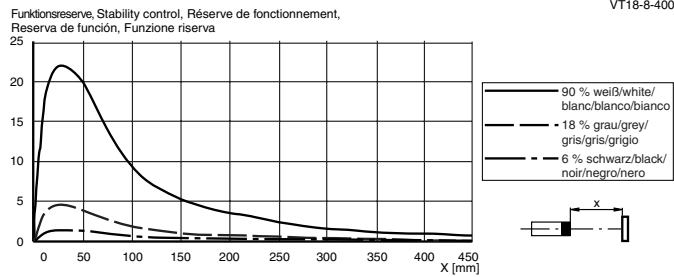
Security Instructions:

- Read the operating instructions before attempting commissioning
- Installation, connection and adjustments should only be undertaken by specialist personnel
- Not a safety component in accordance with the EU Machinery Directive

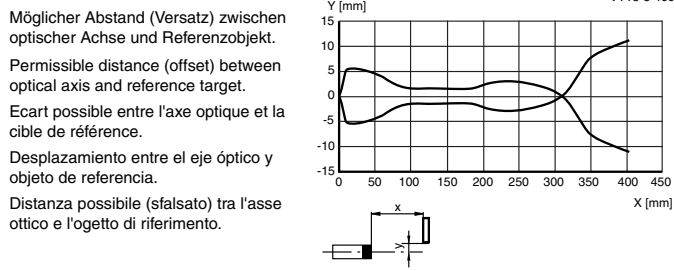
Dimensions



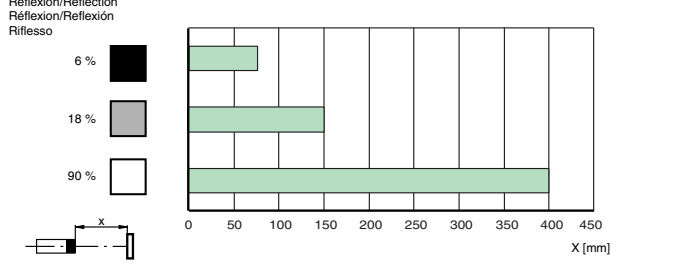
Relative Empfangslichtstärke
Intensité relative de la lumière reçue
Intensità relativa luce in ricezione



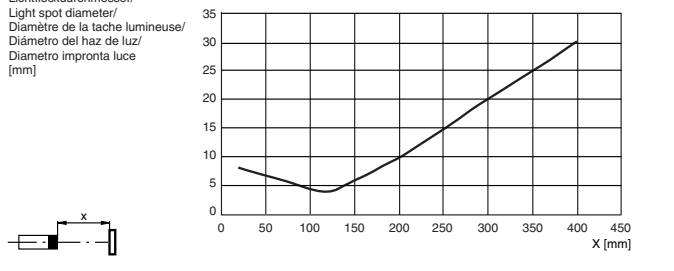
Charakteristische Ansprechkurve
Courbe de response caractéristique
Curva di risposta caratteristica



Tastbereiche
Detection ranges
Distanzas utiles



Strahldivergenz
Emission divergence
Divergenza del raggio



Beschreibung/Description

D
Montagehinweise

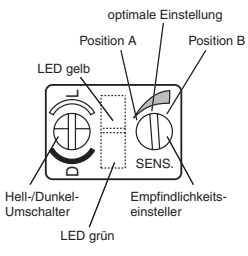
Bestimmungsgemäße Verwendung
 Ein Reflexionslichttaster enthält Sender und Empfänger in einem Gehäuse. Das Licht des Senders wird vom erfassten Objekt reflektiert und zum Empfänger zurückgestrahlt und dort ausgewertet. Die Tastweiten sind von der Objektfarbe abhängig. Bei dunklen oder sehr kleinen Objekten reduziert sich die Tastweite.

Montagehinweise:
 Die Sensoren können aufgrund ihrer M18 x 1 Gewindebauform und unter Verwendung der zwei mitgelieferten Müttern (SW 24 mm / max. Drehmoment 1,5 Nm) durch eine einfache Bohrung mit Ø 18 mm oder mit einem Haltewinkel (nicht im Lieferumfang) montiert werden. Beachten Sie bei der Montage die Lage und Sichtbarkeit des Bedienfeldes bzw. der LED-Anzeigen. Nach Anlegen der Betriebsspannung signalisiert die LED grün Betriebsbereitschaft. Bei kurzgeschlossenem Ausgang (Fehler in der Verdrahtung) blinkt die LED grün.

Einstellung:
 Stellen Sie den Empfindlichkeitsregler (gegen den Uhrzeigersinn) auf Minimum. Platzieren Sie das Tastgut innerhalb des Tastbereiches und drehen Sie den Empfindlichkeitsregler im Uhrzeigersinn bis die Anzeige-LED gelb aufleuchtet. Merken Sie sich diese Stellung des Empfindlichkeitsreglers als Position A. Entfernen Sie das Objekt aus dem Tastbereich des Sensors. Erhöhen Sie die Sensorempfindlichkeit langsam weiter bis die gelbe LED erneut aufleuchtet. Merken Sie sich diese Stellung des Empfindlichkeitsreglers als Position B.

Hinweis:
 Wenn kein Hintergrundobjekt vorhanden ist, so wird die gelbe LED auch in Stellung MAX. nicht aufleuchten. Stellen Sie in diesem Fall sicher, dass auch im normalen Betrieb kein Hintergrundobjekt in das Tastfeld des Sensors gelangen kann (abgestellte Palette o. ä.). Kann dies nicht ausgeschlossen werden, so platzieren Sie an entsprechender Stelle ein Hintergrundobjekt, welches nach erfolgter Einstellung wieder entfernt wird. Zur optimalen Empfindlichkeitseinstellung drehen Sie nun den Einsteller in die Mitte zwischen den beiden Positionen A und B.

Reinigung:
 Wir empfehlen in regelmäßigen Abständen den Lichtaustritt zu reinigen und Verschraubungen, sowie die Steckverbindungen zu überprüfen.

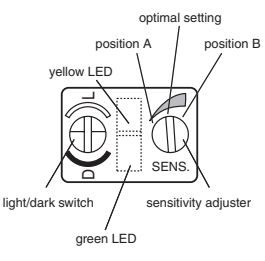


GB
Mounting instructions

Conventional use:
 The reflex light scanner contains the emitter and receiver in a single housing. The light from transmitter is beamed back from the recorded object is evaluated by the receiver. The detection range depend on the object colour. With dark or very small objects the detection range reduces.

Mounting the sensor:
 On account of the M18 x 1 thread, the two nuts (width across 24 mm / maximum torque 1.5 Nm) supplied along with the unit can be used to mount the sensors by means of a single borehole of 18 mm in diameter or a holding angle (not included in the scope of delivery). Please observe the position and visibility of the operating panel and/or the LEDs when mounting. After application of the operation voltage the LED signals green - ready for operation. If the output is short-circuited (wiring fault) the LED flashes green.

Adjustment instructions:
 Set sensitivity adjuster (counterclockwise) to minimum position. Place the object to be detected in the sensing range and turn the sensitivity adjuster clockwise until the yellow indication LED lights up. This setting indicates the position A of the sensitivity adjuster. Remove the object. Increase the sensitivity slowly until the yellow LED lights up again. This setting indicates the position B of the sensitivity adjuster.



Note:
 In case of no background object, the LED won't light up, even in MAX. setting. In that case take care, that in normal operation no temporal background object can appear to the sensing range (e. g. parked pallets). If this can not be excluded, place (only for adjustment matter) an object at the appropriate location. Then repeat this adjustment step. After finishing the adjustment this temporal object should be removed. For optimal setting, now turn the sensitivity adjuster to the middle position between the positions A and B.

Lustration:
 We recommend that you clean the optical interfaces and check the plug- and screw connections at regular intervals.

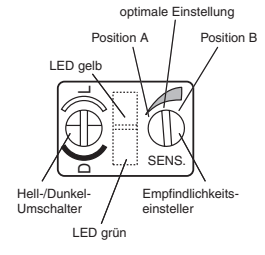
Beschreibung/Description

D
Montagehinweise

Bestimmungsgemäße Verwendung
 Ein Reflexionslichttaster enthält Sender und Empfänger in einem Gehäuse. Das Licht des Senders wird vom erfassten Objekt reflektiert und zum Empfänger zurückgestrahlt und dort ausgewertet. Die Tastweiten sind von der Objektfarbe abhängig. Bei dunklen oder sehr kleinen Objekten reduziert sich die Tastweite.

Montagehinweise:
 Die Sensoren können aufgrund ihrer M18 x 1 Gewindebauform und unter Verwendung der zwei mitgelieferten Müttern (SW 24 mm / max. Drehmoment 1,5 Nm) durch eine einfache Bohrung mit Ø 18 mm oder mit einem Haltewinkel (nicht im Lieferumfang) montiert werden. Beachten Sie bei der Montage die Lage und Sichtbarkeit des Bedienfeldes bzw. der LED-Anzeigen. Nach Anlegen der Betriebsspannung signalisiert die LED grün Betriebsbereitschaft. Bei kurzgeschlossenem Ausgang (Fehler in der Verdrahtung) blinkt die LED grün.

Einstellung:
 Stellen Sie den Empfindlichkeitsregler (gegen den Uhrzeigersinn) auf Minimum. Platzieren Sie das Tastgut innerhalb des Tastbereiches und drehen Sie den Empfindlichkeitsregler im Uhrzeigersinn bis die Anzeige-LED gelb aufleuchtet. Merken Sie sich diese Stellung des Empfindlichkeitsreglers als Position A. Entfernen Sie das Objekt aus dem Tastbereich des Sensors. Erhöhen Sie die Sensorempfindlichkeit langsam weiter bis die gelbe LED erneut aufleuchtet. Merken Sie sich diese Stellung des Empfindlichkeitsreglers als Position B.



Hinweis:
 Wenn kein Hintergrundobjekt vorhanden ist, so wird die gelbe LED auch in Stellung MAX. nicht aufleuchten. Stellen Sie in diesem Fall sicher, dass auch im normalen Betrieb kein Hintergrundobjekt in das Tastfeld des Sensors gelangen kann (abgestellte Palette o. ä.). Kann dies nicht ausgeschlossen werden, so platzieren Sie an entsprechender Stelle ein Hintergrundobjekt, welches nach erfolgter Einstellung wieder entfernt wird. Zur optimalen Empfindlichkeitseinstellung drehen Sie nun den Einsteller in die Mitte zwischen den beiden Positionen A und B.

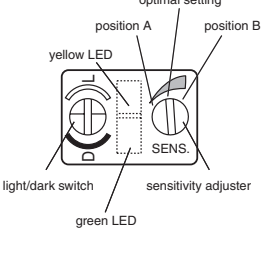
Reinigung:
 Wir empfehlen in regelmäßigen Abständen den Lichtaustritt zu reinigen und Verschraubungen, sowie die Steckverbindungen zu überprüfen.

GB
Mounting instructions

Conventional use:
 The reflex light scanner contains the emitter and receiver in a single housing. The light from transmitter is beamed back from the recorded object is evaluated by the receiver. The detection range depend on the object colour. With dark or very small objects the detection range reduces.

Mounting the sensor:
 On account of the M18 x 1 thread, the two nuts (width across 24 mm / maximum torque 1.5 Nm) supplied along with the unit can be used to mount the sensors by means of a single borehole of 18 mm in diameter or a holding angle (not included in the scope of delivery). Please observe the position and visibility of the operating panel and/or the LEDs when mounting. After application of the operation voltage the LED signals green - ready for operation. If the output is short-circuited (wiring fault) the LED flashes green.

Adjustment instructions:
 Set sensitivity adjuster (counterclockwise) to minimum position. Place the object to be detected in the sensing range and turn the sensitivity adjuster clockwise until the yellow indication LED lights up. This setting indicates the position A of the sensitivity adjuster. Remove the object. Increase the sensitivity slowly until the yellow LED lights up again. This setting indicates the position B of the sensitivity adjuster.



Note:
 In case of no background object, the LED won't light up, even in MAX. setting. In that case take care, that in normal operation no temporal background object can appear to the sensing range (e. g. parked pallets). If this can not be excluded, place (only for adjustment matter) an object at the appropriate location. Then repeat this adjustment step. After finishing the adjustment this temporal object should be removed. For optimal setting, now turn the sensitivity adjuster to the middle position between the positions A and B.

Lustration:
 We recommend that you clean the optical interfaces and check the plug- and screw connections at regular intervals.