

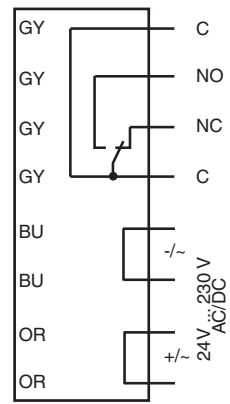
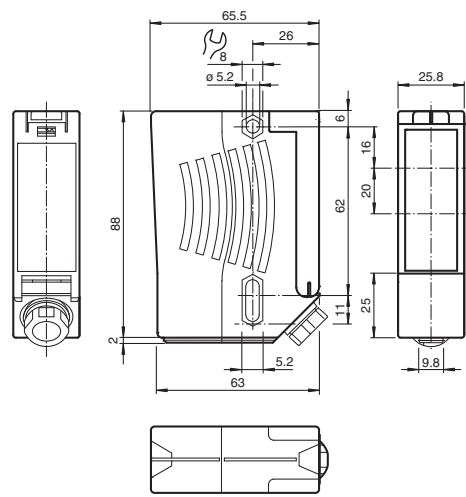
Abmessungen:
Construzione:

Dimensions:
Dimensiones:

Anschluss:
Allacciamento elettrico:

Connection type:
Conexión:

Reflexionslichtschranke
Retroreflective sensor
Sensor óptico de barrera por reflexión
Fotocellula a riflessione



RLK29-55/25/116



Doc. 45-0574J
DIN A3 -> A7

Part. 114641
Date: 03/28/2022



PEPPERL+FUCHS
SENSING YOUR NEEDS

Deutsch

Sicherheitshinweise:

- Vor der Inbetriebnahme Betriebsanleitung lesen
- Anschluss, Montage und Einstellung nur durch Fachpersonal
- Kein Sicherheitsbauteil gemäß EU-Maschinenrichtlinie, darf nicht für Personenschutz oder NOT-AUS-Funktion verwendet werden.

Technische Daten

Allgemeine Daten	
Betriebsreichweite	0 ... 12 m
Reflektorabstand	0,04 ... 12 m
Grenzreichweite	14 m
Referenzobjekt	Reflektor H85-2
Lichtsender	LED
Lichtart	rot, Wechsellicht , 640 nm
Lichtfleckdurchmesser	ca. 35 mm im Abstand von 12 m
Öffnungswinkel	± 1 °
Fremdlichtgrenze	90000 Lux

Kenndaten funktionale Sicherheit	
MTTF _d	1460 a
Gebrauchsdauer (T _M)	20 a
Diagnosedeckungsgrad (DC)	0 %

Anzeigen/Bedienelemente	
Funktionsanzeige	LED rot leuchtet: bei freiem Strahl blinkt: bei Unterschreiten der Funktionsreserve aus: bei Strahlunterbrechung

Elektrische Daten	
Betriebsspannung U _B	24 ... 230 V AC/DC
Welligkeit	10 %
Leerlaufstrom I ₀	≤ 8,5 mA
Leistungsaufnahme P ₀	0,2 W bei 24 V DC , 1,8 W bei 230 V AC 3 VA

Ausgang	
Schaltungsart	hellschaltend
Signal Ausgang	Relais, 1 Wechsler
Schaltspannung	230 V AC
Schaltstrom	max. 2 A
Schaltfrequenz f	7 Hz
Ansprechzeit	50 ms

Umgebungsbedingungen	
Umgebungstemperatur	-20 ... 60 °C (-4 ... 140 °F)
Lagertemperatur	-30 ... 70 °C (-22 ... 158 °F)

Mechanische Daten	
Schutzart	IP67
Anschluss	Klemmraum
Material	
Gehäuse	Kunststoff ABS, schwer entflammbar
Lichtaustritt	Kunststoffscheibe
Masse	100,7 g
Hinweis	Geräteschutzsicherung ≤ 2 A (träge) gemäß IEC 60127-2 Sheet 1 Empfehlung: Nach Kurzschluss das Gerät auf Funktion prüfen.

Normen- und Richtlinienkonformität	
Richtlinienkonformität	Niederspannungs-Richtlinie 2006/95/EG EMV-Richtlinie 2004/108/EG

Normenkonformität	
Produktnorm	EN 60947-5-2:2007 IEC 60947-5-2:2007

Zulassungen und Zertifikate	
CE-Konformität	ja
EAC-Konformität	TR CU 020/2011 TR CU 004/2011

UL-Zulassung	
cULus Listed	Achtung: Dieses Gerät wird als offenes Gerät betrachtet. Es muss innerhalb eines Gehäuses montiert werden, das gemäß UL 508 für einen angemessenen Schutz gegen innere Brände und Personenschäden aufgrund der Zugänglichkeit zu stromführenden Teilen ausgelegt ist.

CCC-Zulassung	
Certified by China Compulsory Certification (CCC)	

English

Security Instructions:

- Read the operating instructions before attempting commissioning
- Installation, connection and adjustments should only be undertaken by specialist personnel
- No safety component in accordance with the EU Machinery Directive. May not be used for protection of personnel or EMERGENCY-STOP functions.

Technical data

General specifications	
Effective detection range	0 ... 12 m
Reflector distance	0.04 ... 12 m
Threshold detection range	14 m
Reference target	H85-2 reflector
Light source	LED
Light type	modulated visible red light , 640 nm
Diameter of the light spot	approx. 35 mm at a distance of 12 m
Angle of divergence	± 1 °
Ambient light limit	90000 Lux

Functional safety related parameters	
MTTF _d	1460 a
Mission Time (T _M)	20 a
Diagnostic Coverage (DC)	0 %

Indicators/operating means	
Function indicator	LED red illuminates: when beam is free flashes: when level falls below function reserve off: when beam is interrupted

Electrical specifications	
Operating voltage U _B	24 ... 230 V AC/DC
Ripple	10 %
No-load supply current I ₀	≤ 8.5 mA
Power consumption P ₀	0.2 W at 24 V DC , 1.8 W at 230 V AC 3 VA

Output	
Switching type	light on
Signal output	Relay, 1 alternator
Switching voltage	230 V AC
Switching current	max. 2 A
Switching frequency f	7 Hz
Response time	50 ms

Ambient conditions	
Ambient temperature	-20 ... 60 °C (-4 ... 140 °F)
Storage temperature	-30 ... 70 °C (-22 ... 158 °F)

Mechanical specifications	
Degree of protection	IP67
Connection	terminal compartment
Material	
Housing	Plastic ABS, flame resistant
Optical face	Plastic pane
Mass	100.7 g
Note	Safety fuse ≤ 2 A (slow-blow) according to IEC 60127-2 Sheet 1 Recommendation: after a short circuit, check that the device is functioning correctly.

Compliance with standards and directives	
Directive conformity	Low Voltage Directive 2006/95/EC EMC Directive 2004/108/EC
Standard conformity	
Product standard	EN 60947-5-2:2007 IEC 60947-5-2:2007

Approvals and certificates	
CE conformity	yes
EAC conformity	TR CU 020/2011 TR CU 004/2011
UL approval	cULus Listed Caution: This equipment is considered as open-type equipment. It must be mounted within an enclosure, that is suitably designed for protection against internal fire and personal injury resulting from accessibility to live parts according to UL 508.

CCC approval	
Certified by China Compulsory Certification (CCC)	

Español

Indicación de seguridad:

- Antes de la puesta en marcha leer las indicaciones de uso.
- La conexión, el montaje y los ajustes deben realizarse sólo por personal cualificado.
- No es ningún elemento de seguridad según las normas CE que pueda utilizarse para protección de personas o como función de paro de emergencia.

Datos técnicos

Datos generales	
Distancia útil operativa	0 ... 12 m
Distancia del reflector	0,04 ... 12 m
Distancia útil límite	14 m
Objeto de referencia	Reflector H85-2
Emisor de luz	LED
Tipo de luz	Luz alterna, roja , 640 nm
Diámetro del haz de luz	aprox. 35 mm a una distancia de 12 m
Angulo de apertura	± 1 °
Límite de luz extraña	90000 Lux

Datos característicos de seguridad funcional	
MTTF _d	1460 a
Duración de servicio (T _M)	20 a
Factor de cobertura de diagnóstico (DC)	0 %

Elementos de indicación y manejo	
Indicación de la función	LED rojo iluminado: con haz libre parpadea: si esta por debajo de reserva de función off: en interrupción del haz

Datos eléctricos	
Tensión de trabajo U _B	24 ... 230 V CA/CC
Rizado	10 %
Corriente en vacío I ₀	≤ 8,5 mA
Consumo de potencia P ₀	0,2 W a 24 V CC , 1,8 W en 230 V CA 3 VA

Salida	
Tipo de conmutación	Conmutación claro
Señal de salida	Relé, 1 contacto conmutado
Tensión de conmutación	230 V AC
Corriente de conmutación	máx. 2 A
Frecuencia de conmutación f	7 Hz
Tiempo de respuesta	50 ms

Condiciones ambientales	
Temperatura ambiente	-20 ... 60 °C (-4 ... 140 °F)
Temperatura de almacenaje	-30 ... 70 °C (-22 ... 158 °F)

Datos mecánicos	
Grado de protección	IP67
Conexión	Compartimento de terminales
Material	
Carcasa	Plástico ABS, inflamable pesado
Salida de luz	Luneta de plástico
Masa	100,7 g
Nota	Fusible de seguridad , ≤ 2 A (acción lenta) de acuerdo con IEC 60127-2 hoja 1 Recomendación: comprobar el funcionamiento del aparato después de un cortocircuito.

Conformidad con Normas y Directivas	
Conformidad con la directiva	Directiva de baja tensión 2006/95/EC Directiva CEM 2004/108/EC
Conformidad con la normativa	
Norma del producto	EN 60947-5-2:2007 IEC 60947-5-2:2007

Autorizaciones y Certificados	
Conformidad CE	si
Conformidad EAC	TR CU 020/2011 TR CU 004/2011
Autorización UL	cULus Listed Precaución: Este equipo se considera como de tipo abierto. Debe montarse en una carcasa con un diseño apropiado para la protección contra fuego interno y daños personales provocados por el acceso a piezas bajo tensión conforme a la norma UL 508.

Autorización CCC	
Certificado por China Compulsory Certification (CCC)	

Italia

Avvertenze di sicurezza

- "Prima della messa in funzione, leggere le istruzioni per l'uso.
- "Gli interventi di collegamento, montaggio e regolazione devono essere effettuati solo da personale specializzato.
- "Non si tratta di un componente di sicurezza conforme alla Direttiva UE "Macchine", pertanto non è consentito il suo utilizzo per la protezione delle persone o per la funzione di arresto d'emergenza.

Dati tecnici

Dati generali	
Distanza della portata	0 ... 12 m
Distanza del riflettore	0,04 ... 12 m
Portata limite	14 m
Oggetto di riferimento	Riflettore H85-2
Trasmittitore fotoelettrico	LED
Tipo di luce	rossa modulata , 640 nm
Diametro spot	circa. 35 mm alla distanza di 12 m
Angolo di apertura	± 1 °
Limite luce estranea	90000 Lux

Parametri Funzionale Sicurezza	
MTTF _d	1460 a
Durata dell'utilizzo (T _M)	20 a
Grado di copertura della diagnosi (DC)	0 %

Indicatori / Elementi di comando	
Visualizzatore funzioni	LED rosso acceso: con raggio libero lampeggiante: al di sotto della riserva funzionamento spento: in caso di interruzione del raggio

Dati elettrici	
Tensione di esercizio U _B	24 ... 230 V AC/DC
Oscillazione	10 %
Corrente in assenza di carico I ₀	≤ 8,5 mA
Consumo (di potenza) P ₀	0,2 W a 24 V DC , 1,8 W a 230 V AC 3 VA

Uscita	
Tipo di circuito	Intervento in presenza di luce
Uscita del segnale	Relé, 1 contatto di commutazione
Tensione di uscita	230 V AC
Corrente di uscita	max. 2 A
Frequenza di commutazione f	7 Hz
Tempo di reazione	50 ms

Condizioni ambientali	
Temperatura ambiente	-20 ... 60 °C (-4 ... 140 °F)
Temperatura di stoccaggio	-30 ... 70 °C (-22 ... 158 °F)

Dati meccanici	
Grado di protezione	IP67
Collegamento	Vano morsetti
Materiale	
Custodia	Materiale sintetico ABS, a bassa infiammabilità
Superficie dell'ottica	Disco di plastica
Peso	100,7 g

Indicazione	
Indicazione	Fusibile di protezione degli apparecchi ≤ 2 A (ad azione ritardata) conforme alla norma IEC 60127-2 Parte 1 Raccomandazione: controllare il funzionamento dell'apparecchio dopo il cortocircuito.

Conformità agli standard e alle direttive	
Conformità alle direttive	Direttiva sulla bassa tensione 2006/95/CE Direttiva EMC 2004/108/CE
Standard di conformità	
Standard di prodotto	EN 60947-5-2:2007 IEC 60947-5-2:2007

Omologazioni e certificati	
Conformità CE	si
Conformità EAC	TR CU 020/2011 TR CU 004/2011
omologazione UL	cULus Listed Attenzione: Questa apparecchiatura è classificata come apparecchiatura aperta. Deve essere montata all'interno di una custodia in grado di proteggere da incendi interni e di impedire lesioni a persone per l'accesso diretto alle parti interne in base allo standard UL 508.

Omologazione CCC	
Certified by China Compulsory Certification (CCC)	

alle Maße in mm
All dimensions are in mm
Tutte le dimensioni sono indicate in mm
Todas las dimensiones son en mm

Charakteristische Ansprechkurve
Courbe de response caractéristique
Curva di risposta caratteristica

Characteristic response curve
Curva de respuesta característica

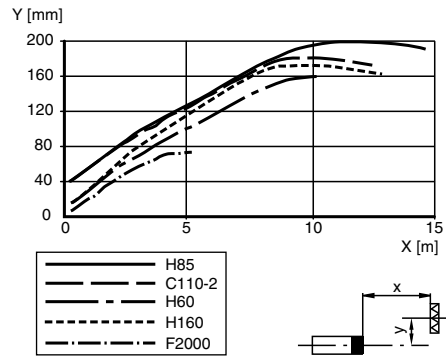
Möglicher Abstand (Versatz) zwischen optischer Achse und Referenzobjekt.

Permissible distance (offset) between optical axis and reference target.

Ecart possible entre l'axe optique et la cible de référence.

Desplazamiento entre el eje óptico y objeto de referencia.

Distanza possibile (sfalsato) tra l'asse ottico e l'oggetto di riferimento.

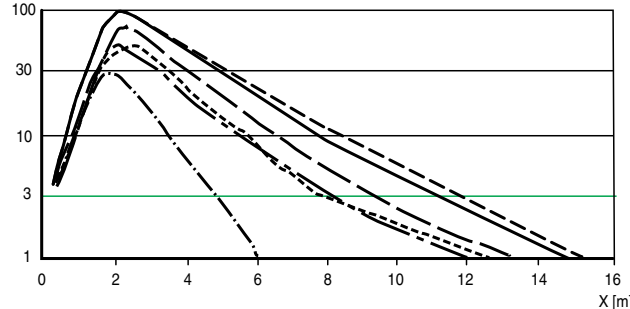


Relative Empfangslichtstärke
Intensité relative de la lumière reçue
Intensità relativa luce in ricezione

Relative received light strength
Potencia relativa de recepción lumínica

Funktionsreserve, Stability control, Réserve de fonctionnement, Reserva de función, Funzione riserva

Reflektor/Reflector
Réflecteur/Reflector
Riflettore



Bei der Serie 29 handelt es sich um preiswerte und vor allem zuverlässige Opto-Sensoren für Überwachungsaufgaben rund um Automatikture, Aufzüge und Schrankenanlagen. Mit der hohen Schutzart eignen sie sich ideal für Aufgaben im Außen- und Grenzbereich oder generell in rauen Umgebungen. Als "Allspannungssensoren" lassen sie sich mit beliebigen Versorgungsspannungen zwischen 24V und 240V sowohl mit Gleichspannung als auch mit Wechselspannung betreiben.

Beschreibung/Description/Descripción/Descrizione

D

Bestimmungsgemäße Verwendung:

Eine Reflexions-Lichtschanke enthält Sender und Empfänger in einem Gehäuse. Das Licht des Senders wird von einem Reflektor zum Empfänger zurückgestrahlt. Bei Unterbrechung des Lichtstrahls durch ein Objekt wird die Schaltfunktion ausgelöst.

Montagehinweise:

Die Sensoren können über Durchgangsbohrungen direkt befestigt werden oder über einen Haltewinkel (nicht im Lieferumfang). Die Untergrundfläche muss plan sein, um Gehäuseverzug beim Festziehen zu vermeiden. Es empfiehlt sich, die Mutter und Schraube mit Federscheiben zu sichern, um einer Dejustierung des Sensors vorzubeugen.

Justierung:

Montieren Sie den geeigneten Reflektor gegenüber der Lichtschranke.

Nach der Grobeinstellung auf den Reflektor wird der Sensor (ohne Objekt) durch horizontales und vertikales Schwenken so optimal auf den Reflektor ausgerichtet, das die rote Leuchtanzeige konstant leuchtet. Bei ungenauer Ausrichtung blinkt die rote LED.

Kontrolle Objekterfassung:

Das Objekt in den Strahlengang bringen. Wird das Objekt erfasst, erlischt die rote LED.

Nach Entfernen des Objektes leuchtet die Anzeige-LED rot wieder konstant.

Bei Verschlechterung des Empfangs (Verschmutzung oder Dejustage) und ungenügender Funktionsreserve blinkt die rote LED.

Reinigung:

Wir empfehlen in regelmäßigen Abständen die Optikfläche zu reinigen und Verschraubungen, sowie die Anschlussverbindungen zu überprüfen.

GB

Conventional use:

The retroreflective sensor contains the emitter and receiver in a single housing. The light from emitter is beamed back from a reflector to the receiver. If an object interrupts the light beam the switching function is initiated.

Mounting instructions:

The sensor can be fastened over the through-holes directly or with a support angle (not included in scope of supply).

The base surface must be flat to avoid distorting the housing during mounting. It is advisable to secure the bolts and screws with washers so that the sensor does not become misaligned.

Instructions for adjustment:

Mount suitable reflector opposite light beam switch and align roughly.

The exact adjustment takes by swivelling the sensor horizontally and vertically. With optimum light reception the red LED lights up constantly. In case of bad alignment, the red LED flashes.

Object detection check:

Move the object into the light beam. If the object is recorded, the red LED goes off.

It should light up constantly again when the object is removed.

The red LED flashes if reception deteriorates (e.g. soiled lenses or by maladjustment) and when falling short of the stability control.

Illustration:

We recommend that you clean the optical interfaces and check the connections and screw connections at regular intervals.

E

Usò conforme a las prescripciones:

Una barrera óptica de reflexión contiene emisor y receptor en una carcasa. La luz del emisor se refleja desde un reflector hacia el receptor. En caso de interrupción del haz de luz por medio de un objeto se activa la función de conexión.

Indicaciones de montaje:

Los sensores se pueden fijar directamente por medio de agujeros pasantes o por medio de una escuadra de fijación (no incluida en el ámbito de suministro).

La superficie de base tiene que ser plana, para evitar deformaciones de la carcasa al apretar.

Se recomienda asegurar la tuerca y el tornillo con arandelas elásticas, para prevenir un desajuste del sensor.

Ajuste:

Debe montarse el reflector adecuado frente de la barrera óptica.

Después de un ajuste a grosso modo sobre el reflector, el sensor (sin objeto) se alinea de forma tan óptima sobre el reflector por medio de la oscilación vertical y horizontal, que la luz indicadora roja esté iluminada constantemente. En caso de alineación imprecisa, el LED rojo parpadea.

Control de detección de objeto:

Colocar el objeto en el paso del haz. Si se detecta el objeto, se apaga el LED rojo.

Una vez retirado el objeto, el LED rojo se ilumina nuevamente en rojo de forma constante.

En caso de empeoramiento de la recepción (ensuciamiento o desajuste) y reserva de funcionamiento insuficiente, el LED rojo parpadea.

Limpieza:

Recomendamos limpiar la superficie óptica en intervalos regulares y comprobar las uniones atornilladas, así como las conexiones.

I

Impiego previsto

Una barrera fotoelettrica a riflessione è costituita da un emettitore e da un ricevitore collocati in un unico contenitore. Il fascio di luce dell'emettitore viene intercettato da un riflettore che lo rimanda poi al ricevitore. Se un oggetto interrompe il raggio luminoso, scatta l'attivazione della barriera.

Indicazioni di installazione

I sensori possono essere fissati utilizzando direttamente i fori passanti oppure usando una squadretta di supporto (non fornita in dotazione).

La superficie di fondo deve essere piana per evitare uno spostamento del contenitore, quando si stringe.

Si consiglia di fissare il dado e la vite con delle rosette elastiche per evitare un disallineamento del sensore.

Regolazione

Installare l'apposito riflettore di fronte alla barriera fotoelettrica.

Dopo una prima regolazione approssimativa, il sensore (senza l'oggetto) viene allineato in modo ottimale con il riflettore spostandolo in senso orizzontale e verticale, finché la spia rossa non s'illumina in modo permanente. In caso di allineamento impreciso si accende il LED rosso.

Controllo del rilevamento degli oggetti

Collocare l'oggetto nel cammino ottico del raggio. Se l'oggetto viene rilevato, il LED rosso si spegne.

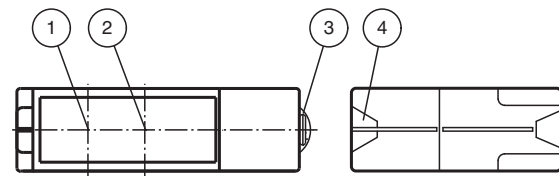
Dopo aver tolto l'oggetto, la spia LED rossa si riaccende in modo permanente.

In caso di cattiva ricezione (sporco o disallineamento) e insufficiente funzionamento ausiliario s'illumina il LED rosso.

Pulizia

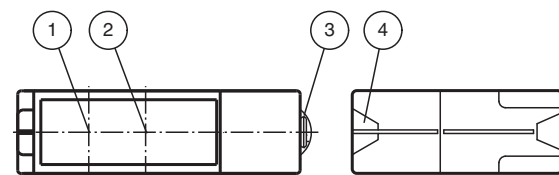
Si raccomanda di pulire regolarmente la superficie ottica e di controllare gli attacchi filettati e gli allacciamenti.

Anzeigen/Bedienelemente



1	Sender
2	Empfänger
3	Schwabenschwanzaufnahme
4	Funktionsanzeige
	rot

Indicators/operating means



1	Emitter
2	Receiver
3	Dovetail mount
4	Functional display
	red