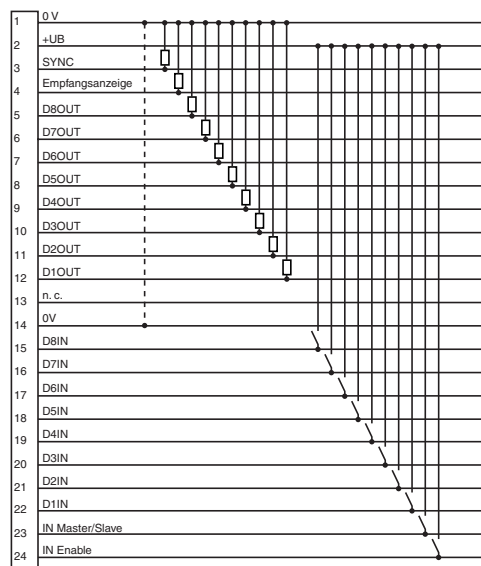
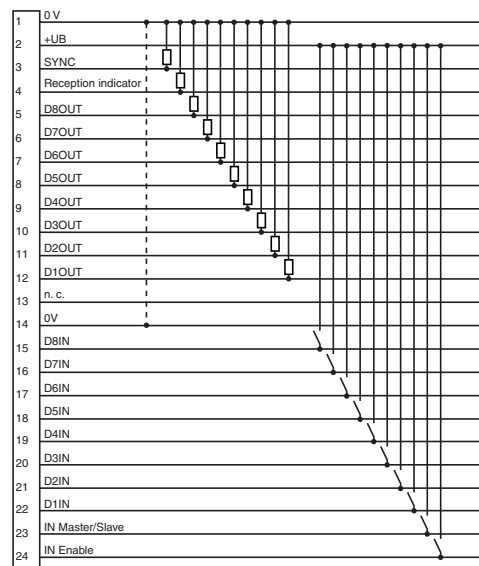


## Elektrischer Anschluss



## Electrical connection



## Adressen/Addresses



Pepperl+Fuchs GmbH  
68301 Mannheim · Germany  
Tel. +49 621 776-4411  
Fax +49 621 776-27-4411  
E-mail: fa-info@de.pepperl-fuchs.com

**Worldwide Headquarters**  
Pepperl+Fuchs GmbH · Mannheim · Germany  
E-mail: fa-info@de.pepperl-fuchs.com

**USA Headquarters**  
Pepperl+Fuchs Inc. · Twinsburg · USA  
E-mail: fa-info@us.pepperl-fuchs.com

**Asia Pacific Headquarters**  
Pepperl+Fuchs Pte Ltd · Singapore  
E-mail: fa-info@sg.pepperl-fuchs.com  
Company Registration No. 199003130E

[www.pepperl-fuchs.com](http://www.pepperl-fuchs.com)

Datenlichtschranke  
Optical data coupler

DAD15-8P/35



Doc. No.: 45-0627D  
DIN A3 -> DIN A7

Part. No.: 120839  
Date: 02/18/2011

**PEPPERL+FUCHS**  
SENSING YOUR NEEDS

## Technische Daten

| Allgemeine Daten        |   |
|-------------------------|---|
| Betriebsreichweite      | 0 ... 2500 mm   |
| Grenzbereichweite       | 5000 mm   |
| Lichtsender             |   |
| Lichtart                | infrarot, Wechselleicht   |
| Zulassungen             |   |
| Lichtfleckdurchmesser   | ca. 500 mm bei 1,5 m  |
| Öffnungswinkel          | ± 8 °   |
| Fremdlichtgrenze        | 5000 Lux  |
| Zykluszeit              | 35 ms   |
| Anzeigen/Bedienelemente |   |
| Betriebsanzeige         | LED grün  |
| Datenflussanzeige       | Eingänge: 8 LEDs grün<br>Ausgänge: 8 LEDs rot                                       |
| Bedienelemente          |   |
| Bedienelemente          | Empfindlichkeitseinsteller  |
| Bedienelemente          | Betriebsartenschalter 4: Verhalten bei Strahlunterbrechung<br>Schalter 1+2: Adresse |
| Elektrische Daten       |   |
| Betriebsspannung        | $U_B$ 10 ... 60 V DC  |
| Leerlaufstrom           | $I_0$ 40 mA   |
| Datenaustastung         | Enable-Eingang Senderabschaltung  |
| Datenrate               | 225 Bit/s   |
| Schnittstelle           |   |
| Schnittstellentyp       | 8 Bit parallel, bidirektional<br>10 Eingänge, PNP, 10 Ausgänge, PNP                 |
| Ausgang                 |   |
| Schaltspannung          | max. 60 V DC  |
| Schaltstrom             | max. 200 mA pro Kanal, kurzschlussfest, gesamt ≤ 800 mA                             |
| Umgebungsbedingungen    |   |
| Umgebungstemperatur     | -20 ... 60 °C (-4 ... 140 °F)   |
| Lagertemperatur         | -20 ... 75 °C (-4 ... 167 °F)   |
| Mechanische Daten       |   |
| Schutzart               | IP67  |
| Anschluss               | 2 M16 Verschraubungen, Federzugklemmen im Klemmenraum                               |
| Material                |   |
| Gehäuse                 | Terluran, schwarz   |
| Lichtaustritt           | Glas  |
| Masse                   | 170 g   |

## Technical data

| General specifications     |  |
|----------------------------|--|
| Effective detection range  | 0 ... 2500 mm  |
| Threshold detection range  | 5000 mm  |
| Light source               |  |
| Light type                 | modulated infrared light   |
| Approvals                  |  |
| CE                         |  |
| Diameter of the light spot | approx. 500 mm at 1.5 m  |
| Angle of divergence        | ± 8 °  |
| Ambient light limit        | 5000 Lux   |
| Cycle time                 | 35 ms  |
| Indicators/operating means |  |
| Operating display          | LED green  |
| Data flow display          | Inputs: 8 LEDs green<br>Outputs: 8 LEDs red                                    |
| Controls                   |  |
| Controls                   | sensitivity adjustment   |
| Controls                   | Operating mode switch 4: Behavior when beam is broken<br>Switches 1+2: Address |
| Electrical specifications  |  |
| Operating voltage          | $U_B$ 10 ... 60 V DC   |
| No-load supply current     | $I_0$ 40 mA  |
| Data sampling blanking     | Enable input emitter deactivation  |
| Data rate                  | 225 Bit/s  |
| Interface                  |  |
| Interface type             | 8 bit parallel, bidirektional<br>10 inputs, PNP, 10 outputs, PNP               |
| Output                     |  |
| Switching voltage          | max. 60 V DC   |
| Switching current          | max. 200 mA per channel, short-circuit protected, total ≤ 800 mA               |
| Ambient conditions         |  |
| Ambient temperature        | -20 ... 60 °C (-4 ... 140 °F)  |
| Storage temperature        | -20 ... 75 °C (-4 ... 167 °F)  |
| Mechanical specifications  |  |
| Protection degree          | IP67   |
| Connection                 | 2 M16 cable glands, tension spring terminals in the terminal compartment       |
| Material                   |  |
| Housing                    | Terluran, black  |
| Optical face               | glass  |
| Mass                       | 170 g  |

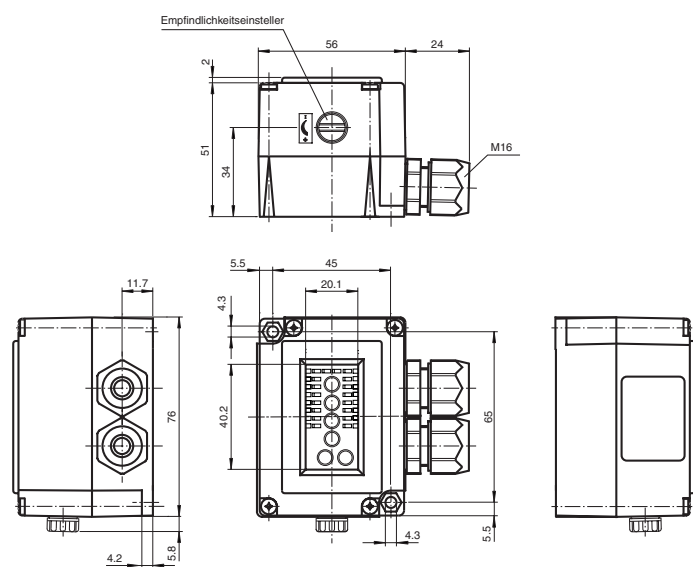
## Sicherheitshinweise:

- Vor der Inbetriebnahme Betriebsanleitung lesen
- Anschluss, Montage und Einstellung nur durch Fachpersonal
- Kein Sicherheitsbauteil gemäß EU-Maschinenrichtlinie

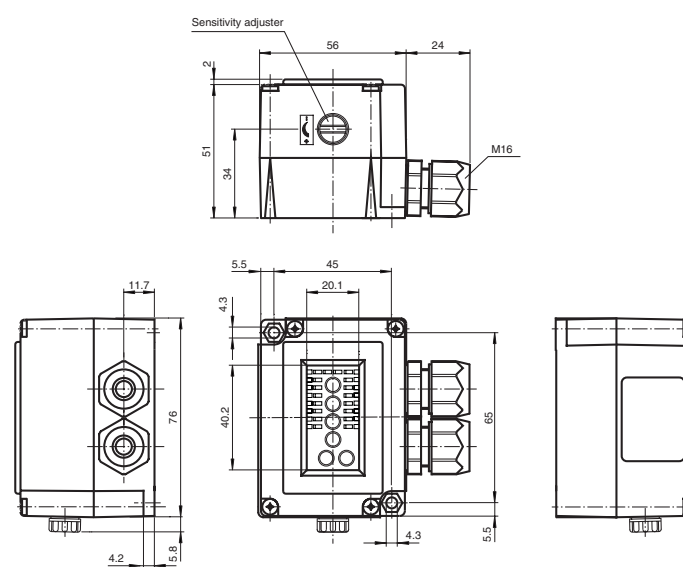
## Security Instructions:

- Read the operating instructions before attempting commissioning
- Installation, connection and adjustments should only be undertaken by specialist personnel
- Not a safety component in accordance with the EU Machinery Directive

## Abmessungen

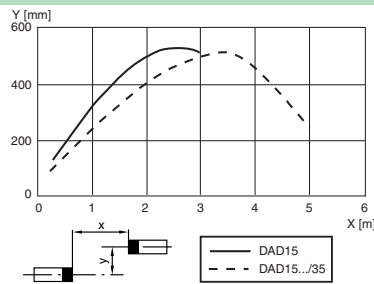


## Dimensions



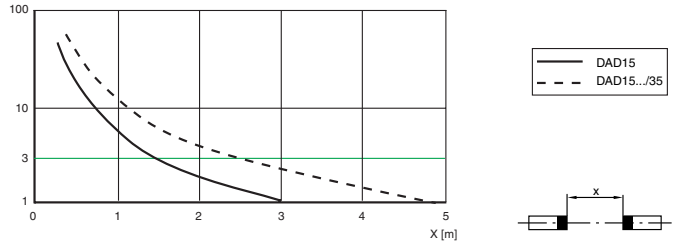
**Charakteristische Ansprechkurve**  
**Courbe de response caractéristique**  
**Curva de risposta caratteristica**

Möglicher Abstand (Versatz) zwischen optischer Achse und Referenzobjekt.  
 Permissible distance (offset) between optical axis and reference target.  
 Ecart possible entre l'axe optique et la cible de référence.  
 Desplazamiento entre el eje óptico y objeto de referencia.  
 Distanza possibile (sfalsato) tra l'asse ottico e l'oggetto di riferimento.



**Relative Empfangslichtstärke**  
**Intensité relative de la lumière reçue**  
**Intensità relativa luce in ricezione**

Funktionsreserve, Stability control, Réserve de fonctionnement, Reserva de función, Funzione riserva



**D Funktionsbeschreibung**

Mit der DAD 15-8P können acht Bit breite Datenworte bidirektional übertragen werden.

Zur Errichtung einer Übertragungsstrecke wird ein Gerätepaar benötigt, wobei ein Gerät als MASTER (High-Pegel am Master/Slave-Eingang ) und das zweite als SLAVE ( Low-Pegel am Master/Slave-Eingang ) betrieben wird.

Sämtliche an den Eingängen D1 - D8 parallel anliegenden binären Steuersignale werden im Gerät seriell in eine 8-Bit-Folge gewandelt, über die Lichtstrecke übertragen und im Empfänger wieder parallel an die Ausgänge D1 - D8 gelegt. Der gesamte Zyklus, bei dem die beiden aktuellen 8-Bit-Wörter nacheinander im Zeitmultiplex-Verfahren in beide Richtungen übertragen werden, dauert 35 ms. Das entspricht einer Datenrate von 350 Baud. Dieses Zeitmultiplex-Verfahren ist für den Anwender ohne Belang, da die zuletzt empfangenen Daten gespeichert werden und an den Ausgängen bis zur nächsten Änderung zur Verfügung stehen.

**Ausgangsverhalten bei Lichtstrahlunterbrechung**

Das Verhalten der Datenausgänge bei Unterbrechung des Lichtstrahls wird mit Hilfe des Schalters 4 (Data-Latch) eingestellt:

OFF: Datenausgänge werden bei Lichtstrahlunterbrechung abgeschaltet.

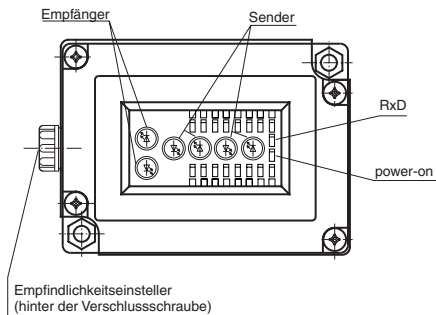
ON: Die zuletzt empfangenen Daten bleiben bei Lichtstrahlunterbrechung an den Ausgängen erhalten.

**Enable-Eingang/Senderabschaltung**

Zum Betrieb der DAD15-8P ist ein High-Pegel am ENABLE-Eingang des MASTERS notwendig. Liegt am ENABLE-Eingang ein Low-Pegel an, so wird der Sender abgeschaltet.

Beim SLAVE hat der ENABLE Eingang keine Funktion.

**Ein- und Ausgänge, Empfangsanzeige:**



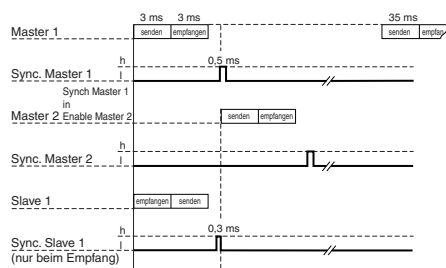
Die Zustände der Datenein- und ausgänge werden einzeln über LEDs angezeigt. Ein High-Pegel am Eingang wird durch eine grüne LED angezeigt. Eine rote LED signalisiert einen aktiven Ausgang.

Mit dem Ausgang und der LED EMPFANGSANZEIGE wird korrekter Empfang angezeigt.

Der SYNC-Ausgang signalisiert das Ende eines Sende- und Empfangszyklus. Bei der fallenden Flanke sind die Ausgangsdaten gültig, neue Eingangsdaten können eingelesen werden.

**Kaskadierbarkeit**

**Timing**



Der SYNC- Ausgang kann auch dazu genutzt werden, einen weiteren MASTER über seinen ENABLE-Eingang zu starten. So können bis zu vier MASTER verkettet werden. Die Geräte müssen dann über die Adress-Schalter A1 und A2 adressiert werden, der zum jeweiligen MASTER gehörige SLAVE benötigt die gleiche Adress-Schalteneinstellung.

**Aufbau und Montage**

Die Daten-Lichtschranke DAD15 besteht aus Elektronikteil und Anschlusssteil mit Federzugklemmen und 2 Kabelverschraubungen M16.

Das Elektronikteil wird über einen internen Steckverbinder mit dem Anschlusssteil verbunden und mit 4 Schrauben an diesem befestigt.

**Zubehör**

Befestigungswinkel OMH-DAD10

**GB Function description**

The DAD 15-8P can be used to transfer data words eight bits wide bidirectionally. A device pair is required to set up a transmission route. One device is operated as the MASTER (high level on the Master/Slave input) and the second one as the SLAVE (low level on the Master/Slave input).

All binary control signals present in parallel on inputs D1 - D8 are converted serially into an 8-bit sequence in the device, are transferred over the light route and are again applied in parallel in the receiver to outputs D1 - D8. Interference-resistant PPM modulation is used to transfer binary signals. The entire cycle during which the two current 8-bit words are transferred one after the other in both directions, in the time multiplex procedure, lasts 35 ms. This corresponds to a data rate of 350 Baud. This time multiplex procedure is of no significance to the user, since the last data to be received is stored and is available on the outputs until the next change is made.

**Output behaviour when the beam of light is interrupted**

The behaviour of the data outputs when the light beam is broken can be adjusted with the aid of the 4 switch (data latch):

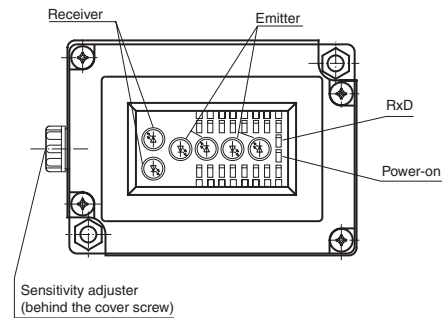
OFF: Data outputs are turned off when the light beam is broken.

ON: The last data to be received remains intact on the outputs when the light beam is broken.

**Input/output / emitter deactivation**

A high level on the ENABLE input is required to operate the DAD15-8P. If there is a low level on the ENABLE input, the emitter will be turned off. The ENABLE input has no function in SLAVE mode.

**Inputs and outputs, reception indicator:**



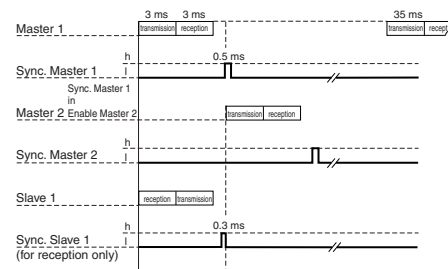
The states of data inputs and outputs are displayed individually via LEDs. A high level on the input is indicated by a green LED. A red LED indicates an active output.

Correct reception is indicated with the output and the RECEPTION INDICATOR LED.

The SYNC output indicates the end of a transmit or receive cycle. Output data are valid with a falling edge and new input data can be read.

**Chaining**

**Timing**



The SYNC output can also be used to start an additional ENABLE input. Up to four MASTERS can be chained together in this manner. The devices must then be addressed by means of the A1 and A2 address switches. The SLAVE belonging to the MASTER in question requires the same address switch setting.

**Arrangement and mounting**

The DAD15 data light barrier consists of an electronics unit with spring-loaded terminals and 2 M16 cable glands.

The electronics unit is connected with an internal connector. It is also fastened to it with 4 screws.

**Accessories**

OMH-DAD10 mounting angle