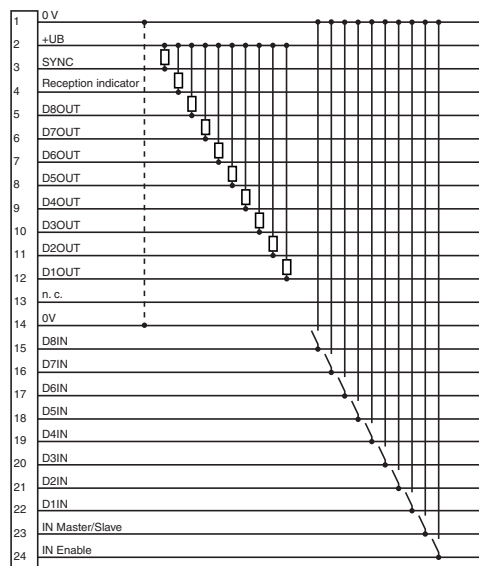
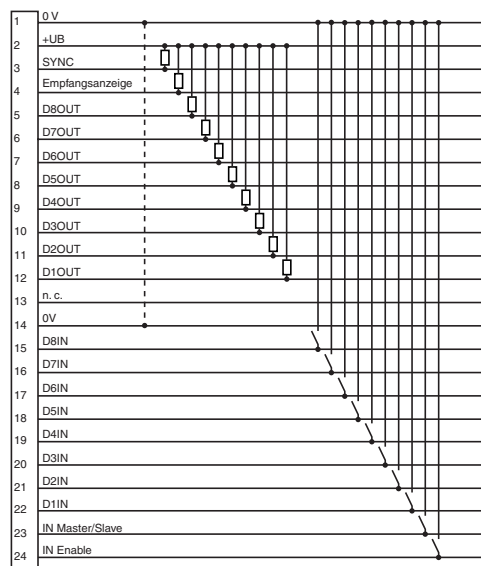


## Elektrischer Anschluss

## Electrical connection



## Adressen/Addresses



Pepperl+Fuchs GmbH  
68301 Mannheim · Germany  
Tel. +49 621 776-4411  
Fax +49 621 776-27-4411  
E-mail: fa-info@de.pepperl-fuchs.com

**Worldwide Headquarters**  
Pepperl+Fuchs GmbH · Mannheim · Germany  
E-mail: fa-info@de.pepperl-fuchs.com

**USA Headquarters**  
Pepperl+Fuchs Inc. · Twinsburg · USA  
E-mail: fa-info@us.pepperl-fuchs.com

**Asia Pacific Headquarters**  
Pepperl+Fuchs Pte Ltd · Singapore  
E-mail: fa-info@sg.pepperl-fuchs.com  
Company Registration No. 199003130E

[www.pepperl-fuchs.com](http://www.pepperl-fuchs.com)

Datenlichtschranke  
Optical data coupler

DAD15-8P-NPN/35



Doc. No.: 45-0629D  
DIN A3 -> DIN A7

Part. No.: 120840  
Date: 02/18/2011

**PEPPERL+FUCHS**  
SENSING YOUR NEEDS

## Technische Daten

Allgemeine Daten	
Betriebsreichweite	0 ... 2500 mm
Grenzbereichweite	5000 mm
Lichtsender	
Lichtart	infrarot, Wechsellicht
Zulassungen	CE
Lichtflechtdurchmesser	ca. 500 mm bei 1,5 m
Öffnungswinkel	± 8 °
Fremdlichtgrenze	5000 Lux
Zykluszeit	35 ms
Anzeigen/Bedienelemente	
Betriebsanzeige	LED grün
Datenflussanzeige	Eingänge: 8 LEDs grün Ausgänge: 8 LEDs rot
Bedienelemente	
Bedienelemente	Empfindlichkeitseinsteller
Bedienelemente	Betriebsartenschalter 4: Verhalten bei Strahlunterbrechung Schalter 1+2: Adresse
Elektrische Daten	
Betriebsspannung	$U_B$ 10 ... 30 V DC
Leerlaufstrom	$I_0$ 40 mA
Datenaustastung	Enable-Eingang Senderabschaltung
Datenrate	225 Bit/s
Schnittstelle	
Schnittstellentyp	8 Bit parallel, bidirektional 10 Eingänge, npn ; 10 Ausgänge, npn
Ausgang	
Schaltspannung	max. 30 V DC
Schaltstrom	max. 200 mA pro Kanal , kurzschlussfest , gesamt ≤ 800 mA
Umgebungsbedingungen	
Umgebungstemperatur	-20 ... 60 °C (-4 ... 140 °F)
Lagertemperatur	-20 ... 75 °C (-4 ... 167 °F)
Mechanische Daten	
Schutzart	IP67
Anschluss	2 M16 Verschraubungen, Federzugklemmen im Klemmenraum
Material	
Gehäuse	Terluran, schwarz
Lichtaustritt	Glas
Masse	170 g

## Technical data

General specifications	
Effective detection range	0 ... 2500 mm
Threshold detection range	5000 mm
Light source	
Light type	modulated infrared light
Approvals	CE
Diameter of the light spot	approx. 500 mm at 1.5 m
Angle of divergence	± 8 °
Ambient light limit	5000 Lux
Cycle time	35 ms
Indicators/operating means	
Operating display	LED green
Data flow display	Inputs: 8 LEDs green Outputs: 8 LEDs red
Controls	
Controls	sensitivity adjustment
Controls	Operating mode switch 4: Behavior when beam is broken Switches 1+2: Address
Electrical specifications	
Operating voltage	$U_B$ 10 ... 30 V DC
No-load supply current	$I_0$ 40 mA
Data sampling blanking	Enable input emitter deactivation
Data rate	225 Bit/s
Interface	
Interface type	8 bit parallel, bidirectional 10 inputs, NPN ; 10 outputs, NPN
Output	
Switching voltage	max. 30 V DC
Switching current	max. 200 mA per channel , short-circuit protected , total ≤ 800 mA
Ambient conditions	
Ambient temperature	-20 ... 60 °C (-4 ... 140 °F)
Storage temperature	-20 ... 75 °C (-4 ... 167 °F)
Mechanical specifications	
Protection degree	IP67
Connection	2 M16 cable glands, tension spring terminals in the terminal compartment
Material	
Housing	Terluran, black
Optical face	glass
Mass	170 g

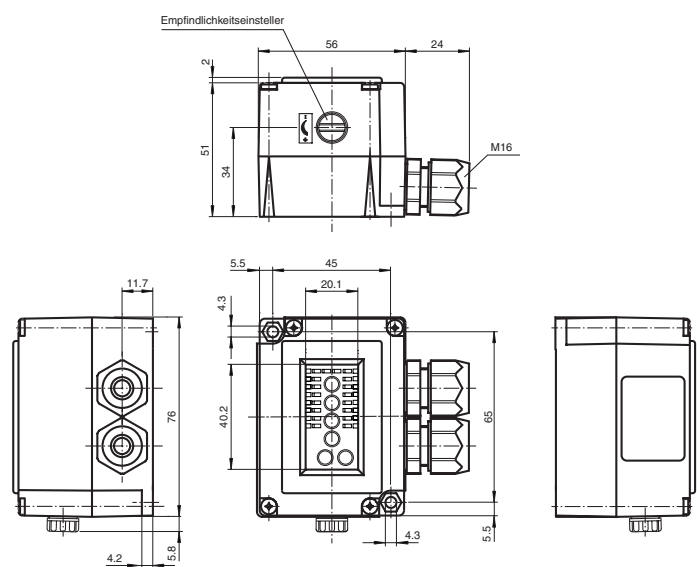
## Sicherheitshinweise:

- Vor der Inbetriebnahme Betriebsanleitung lesen
- Anschluss, Montage und Einstellung nur durch Fachpersonal
- Kein Sicherheitsbauteil gemäß EU-Maschinenrichtlinie

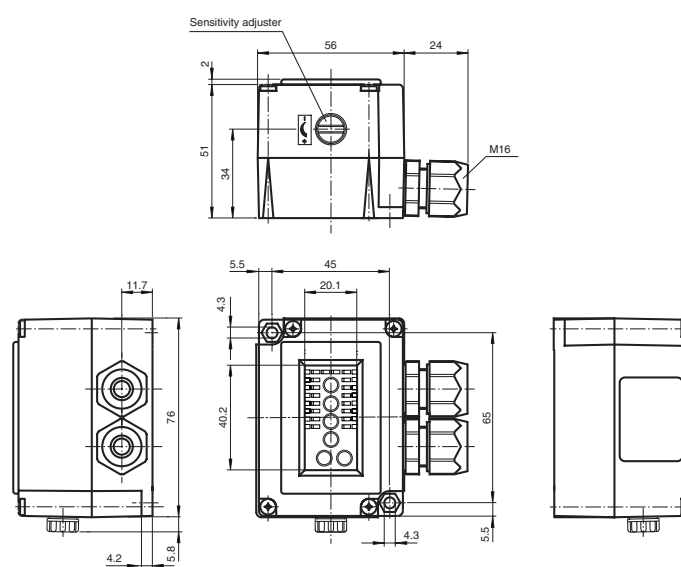
## Security Instructions:

- Read the operating instructions before attempting commissioning
- Installation, connection and adjustments should only be undertaken by specialist personnel
- Not a safety component in accordance with the EU Machinery Directive

## Abmessungen



## Dimensions

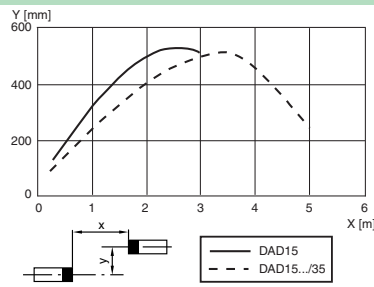


alle Maße in mm

all dimensions in mm

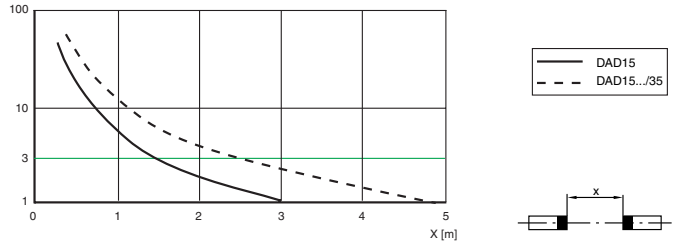
**Charakteristische Ansprechkurve**  
**Courbe de response caractéristique**  
**Curva di risposta caratteristica**

Möglicher Abstand (Versatz) zwischen optischer Achse und Referenzobjekt.  
 Permissible distance (offset) between optical axis and reference target.  
 Ecart possible entre l'axe optique et la cible de référence.  
 Desplazamiento entre el eje óptico y objeto de referencia.  
 Distanza possibile (sfalsato) tra l'asse ottico e l'oggetto di riferimento.



**Relative Empfangslichtstärke**  
**Intensité relative de la lumière reçue**  
**Intensità relativa luce in ricezione**

Funktionsreserve, Stability control, Réserve de fonctionnement, Reserva de función, Funzione riserva



**D Funktionsbeschreibung**

Mit der DAD15-8P-NPN können acht Bit breite Datenworte bidirektional übertragen werden.

Zur Errichtung einer Übertragungsstrecke wird ein Gerätepaar benötigt, wobei ein Gerät als MASTER (Low-Pegel am Master/Slave-Eingang) und das zweite als SLAVE (High-Pegel am Master/Slave-Eingang) betrieben wird.

Sämtliche an den Eingängen D1 - D8 parallel anliegenden binären Steuersignale werden im Gerät seriell in eine 8-Bit-Folge gewandelt, über die Lichtstrecke übertragen und im Empfänger wieder parallel an die Ausgänge D1 - D8 gelegt. Der gesamte Zyklus, bei dem die beiden aktuellen 8-Bit-Wörter nacheinander im Zeitmultiplex-Verfahren in beide Richtungen übertragen werden, dauert 35 ms. Das entspricht einer Datenrate von 350 Baud. Dieses Zeitmultiplex-Verfahren ist für den Anwender ohne Belang, da die zuletzt empfangenen Daten gespeichert werden und an den Ausgängen bis zur nächsten Änderung zur Verfügung stehen.

**Ausgangsverhalten bei Lichtstrahlunterbrechung**

Das Verhalten der Datenausgänge bei Unterbrechung des Lichtstrahls wird mit Hilfe des Schalters 4 (Data-Latch) eingestellt:

OFF: Datenausgänge werden bei Lichtstrahlunterbrechung abgeschaltet.

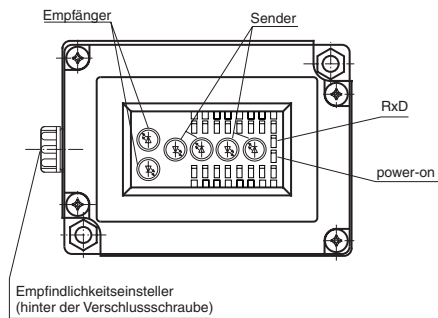
ON: Die zuletzt empfangenen Daten bleiben bei Lichtstrahlunterbrechung an den Ausgängen erhalten.

**Enable-Eingang/Senderabschaltung**

Zum Betrieb der DAD15-8P-NPN ist ein Low-Pegel am ENABLE-Eingang des MASTERS notwendig. Liegt am ENABLE-Eingang ein High-Pegel an, so wird der Sender abgeschaltet.

Beim SLAVE hat der ENABLE Eingang keine Funktion.

**Ein- und Ausgänge, Empfangsanzeige**



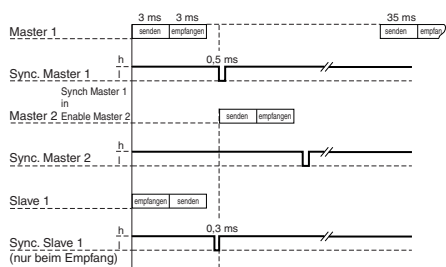
Die Zustände der Datenein- und ausgänge werden einzeln über LEDs angezeigt. Ein Low-Pegel am Eingang wird durch eine grüne LED angezeigt. Eine rote LED signalisiert einen aktiven Ausgang.

Mit dem Ausgang und der LED EMPFANGSANZEIGE wird korrekter Empfang angezeigt.

Der SYNC-Ausgang signalisiert das Ende eines Sende- und Empfangszyklus. Bei der steigenden Flanke sind die Ausgangsdaten gültig, neue Eingangsdaten können eingelesen werden.

**Kaskadierbarkeit**

**Timing**



Der SYNC- Ausgang kann auch dazu genutzt werden, einen weiteren MASTER über seinen ENABLE-Eingang zu starten. So können bis zu vier MASTER verkettet werden. Die Geräte müssen dann über die Adress-Schalter A1 und A2 adressiert werden, der zum jeweiligen MASTER gehörige SLAVE benötigt die gleiche Adress-Schaltereinstellung.

**Aufbau und Montage**

Die Daten-Lichtschranke DAD15 besteht aus Elektronikteil und Anschlusssteil mit Federzugklemmen und 2 Kabelverschraubungen M16.

Das Elektronikteil wird über einen internen Steckverbinder mit dem Anschlusssteil verbunden und mit 4 Schrauben an diesem befestigt.

**Zubehör:**

Befestigungswinkel OMH-DAD10

**GB Function description**

The DAD15-8P-NPN can be used to transfer data words eight bits wide bidirectionally.

A device pair is required to set up a transmission route. One device is operated as the MASTER (low level on the Master/Slave input) and the second one as the SLAVE (high level on the Master/Slave input).

All binary control signals present in parallel on inputs D1 - D8 are converted serially into an 8-bit sequence in the device, are transferred over the light route and are again applied in parallel in the receiver to outputs D1 - D8. Interference-resistant PPM modulation is used to transfer binary signals. The entire cycle during which the two current 8-bit words are transferred one after the other in both directions, in the time multiplex procedure, lasts 35 ms. This corresponds to a data rate of 350 Baud. This time multiplex procedure is of no significance to the user, since the last data to be received is stored and is available on the outputs until the next change is made.

**Output behaviour when the beam of light is interrupted**

The behaviour of the data outputs when the light beam is broken can be adjusted with the aid of the 4 switch (data latch):

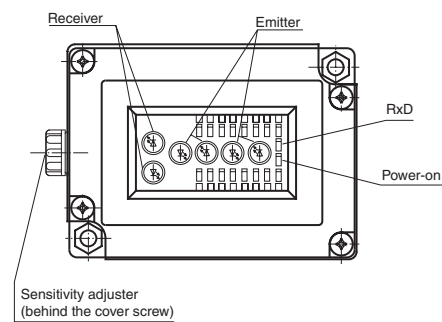
OFF: Data outputs are turned off when the light beam is broken.

ON: The last data to be received remains intact on the outputs when the light beam is broken.

**Input/output / emitter deactivation**

A low level on the ENABLE input is required to operate the DAD15-8P-NPN. If there is a high level on the ENABLE input, the emitter will be turned off. The ENABLE input has no function in SLAVE mode.

**Inputs and outputs, reception indicator**



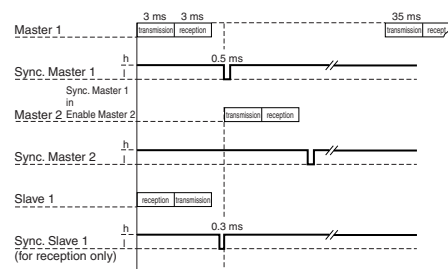
The states of data inputs and outputs are displayed individually via LEDs. A low level on the input is indicated by a green LED. A red LED indicates an active output.

Correct reception is indicated with the output and the RECEPTION INDICATOR LED.

The SYNC output indicates the end of a transmit or receive cycle. Output data are valid with an ascending edge and new input data can be read.

**Chaining**

**Timing**



The SYNC output can also be used to start an additional ENABLE input. Up to four MASTERS can be chained together in this manner. The devices must then be addressed by means of the A1 and A2 address switches. The SLAVE belonging to the MASTER in question requires the same address switch setting.

**Arrangement and mounting**

The DAD15 data light barrier consists of an electronics unit with spring-loaded terminals and 2 M16 cable glands.

The electronics unit is connected with an internal connector. It is also fastened to it with 4 screws.

**Accessories**

OMH-DAD10 mounting angle