

Abmessungen:
Construzione:

Dimensions:
Dimensiones:

Anschluss:
Allacciamento elettrico:

Connection type:
Conexión:

Flächen-Lichttaster
Area scanner
Sensor óptico de detección de superficies
Sensore di superficie a raggi luminosi

FLT-8-H-2800-300/120a

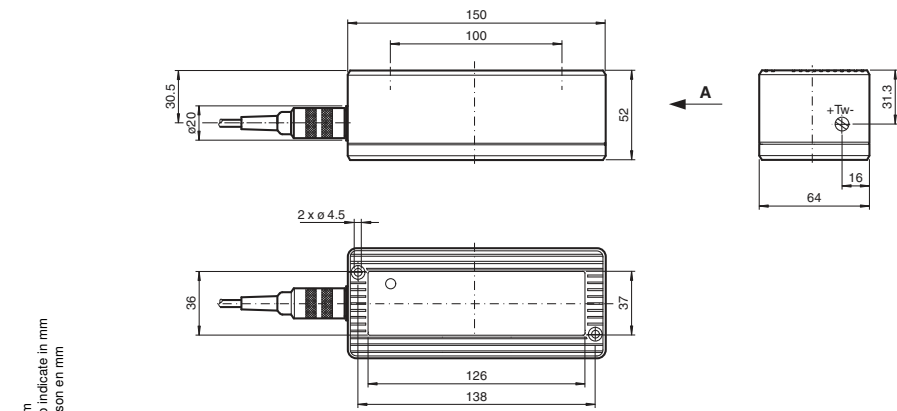


Part: 419522
Date: 11/11/2019
Doc: 45-0639D
DIN A3 -> A7

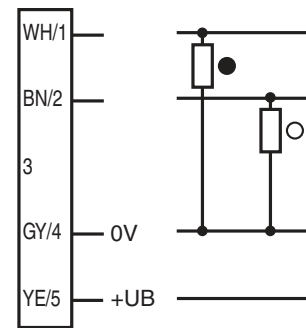


CE

f PEPPERL+FUCHS
SENSING YOUR NEEDS



alle Maße in mm
All dimensions are in mm
Tutte le dimensioni sono indicate in mm
Todas las dimensiones son en mm



○ = Light on
● = Dark on

Deutsch

Sicherheitshinweise:

- Vor der Inbetriebnahme Betriebsanleitung lesen
- Anschluss, Montage und Einstellung nur durch Fachpersonal
- Kein Sicherheitsbauteil gemäß EU-Maschinenrichtlinie, darf nicht für Personenschutz oder NOT-AUS-Funktion verwendet werden.

Technische Daten

Allgemeine Daten	
Tastfeld	300 mm x 500 mm bei Tastweite 2000 mm
Tastbereich min.	100 ... 1200 mm
Tastbereich max.	100 ... 2800 mm
Lichtsender	4 x IRED
Lichtart	infrarot, Wechsellicht
Lichtfleckabbildung	43 mm x 43 mm bei 2000 mm
Kennzeichnung	CE
Betriebsart	Hintergrundausblendung
Kenndaten funktionale Sicherheit	
MTTF _d	470 a
Gebrauchsdauer (T _M)	20 a
Diagnosedeckungsgrad (DC)	0 %
Anzeigen/Bedienelemente	
Funktionsanzeige	LED rot
Bedienelemente	Tastweiteinsteller
Elektrische Daten	
Betriebsspannung U _B	15 ... 48 V DC
Leerlaufstrom I ₀	100 mA
Leistungsaufnahme P ₀	2,5 W
Ausgang	
Schaltungsart	hell-/dunkelschaltend
Signalausgang	2 PNP, antivalent, kurzschlussfest, offene Kollektoren
Schaltspannung	48 V DC
Schaltstrom	200 mA
Ansprechzeit	100 ms
Abfallzeit t _{off}	200 ms
Umgebungsbedingungen	
Umgebungstemperatur	-20 ... 60 °C (-4 ... 140 °F)
Lagertemperatur	-20 ... 75 °C (-4 ... 167 °F)
Mechanische Daten	
Montagehöhe	max. 2800 mm
Schutzart	IP65
Anschluss	Gerätestecker, Binder Serie 581, 5-polig
Material	Gehäuse Makrolon GV30 schwarz Lichtaustritt Glasscheibe rot
Masse	320 g
Allgemeine Informationen	
Lieferumfang	2 m Anschlusskabel
Normen- und Richtlinienkonformität	
Normenkonformität	Produktnorm IEC 60947-5-2 Störaussendung EN 61000-6-3 Normen EN 61000-6-2 ohne EN 61000-4-5, EN 61000-4-11

English

Security Instructions:

- Read the operating instructions before attempting commissioning
- Installation, connection and adjustments should only be undertaken by specialist personnel
- No safety component in accordance with the EU Machinery Directive. May not be used for protection of personnel or EMERGENCY-STOP functions.

Technical data

General specifications	
Detection field	300 mm x 500 mm at 2000 mm sensor range
Detection range min.	100 ... 1200 mm
Detection range max.	100 ... 2800 mm
Light source	4 x IRED
Light type	modulated infrared light
Light spot representation	43 mm x 43 mm at 2000 mm
Marking	CE
Operating mode	Background suppression
Functional safety related parameters	
MTTF _d	470 a
Mission Time (T _M)	20 a
Diagnostic Coverage (DC)	0 %
Indicators/operating means	
Function indicator	LED red
Control elements	Sensing range adjuster
Electrical specifications	
Operating voltage U _B	15 ... 48 V DC
No-load supply current I ₀	100 mA
Power consumption P ₀	2,5 W
Output	
Switching type	light/dark on
Signal output	2 PNP, complementary, short-circuit protected, open collectors
Switching voltage	48 V DC
Switching current	200 mA
Response time	100 ms
De-energized delay t _{off}	200 ms
Ambient conditions	
Ambient temperature	-20 ... 60 °C (-4 ... 140 °F)
Storage temperature	-20 ... 75 °C (-4 ... 167 °F)
Mechanical specifications	
Mounting height	max. 2800 mm
Degree of protection	IP65
Connection	Connector, Binder series 581, 5-pin
Material	Housing Makrolon GV30 black Optical face Glass, red
Mass	320 g
General information	
Scope of delivery	2 m Connecting cable
Compliance with standards and directives	
Standard conformity	Product standard IEC 60947-5-2 Emitted interference EN 61000-6-3 Standards EN 61000-6-2 without EN 61000-4-5, EN 61000-4-11

Español

Indicación de seguridad:

- Antes de la puesta en marcha leer las indicaciones de uso.
- La conexión, el montaje y los ajustes deben realizarse sólo por personal cualificado.
- No es ningún elemento de seguridad según las normas CE que pueda utilizarse para protección de personas o como función de paro de emergencia.

Datos técnicos

Datos generales	
Area palpador	300 mm x 500 mm con rango de detección 2000 mm
Rango de detección min.	100 ... 1200 mm
Rango de detección máx.	100 ... 2800 mm
Emisor de luz	4 x IRED
Tipo de luz	Infrarrojo, luz alterna
Imagen del haz de luz	43 mm x 43 mm con 2000 mm
Identificación	CE
Modo operativo	Supresión de fondo
Datos característicos de seguridad funcional	
MTTF _d	470 a
Duración de servicio (T _M)	20 a
Factor de cobertura de diagnóstico (DC)	0 %
Elementos de indicación y manejo	
Indicación de la función	LED rojo
Elementos de mando	Regulador del rango de detección
Datos eléctricos	
Tensión de trabajo U _B	15 ... 48 V CC
Corriente en vacío I ₀	100 mA
Consumo de potencia P ₀	2,5 W
Salida	
Tipo de conmutación	conmutación claro/oscuro
Señal de salida	2 PNP, antivalente, prot. ctra. cortocircuito, colectores abiertos
Tensión de conmutación	48 V CC
Corriente de conmutación	200 mA
Tiempo de respuesta	100 ms
Tiempo de caída t _{off}	200 ms
Condiciones ambientales	
Temperatura ambiente	-20 ... 60 °C (-4 ... 140 °F)
Temperatura de almacenaje	-20 ... 75 °C (-4 ... 167 °F)
Datos mecánicos	
Altura del montaje	máx. 2800 mm
Grado de protección	IP65
Conexión	Conector macho, serie Binder 581, 5 polos
Material	Carcasa Makrolon GV30 negro Salida de luz Luneta de vidrio roja
Masa	320 g
Información general	
Volumen de suministro	2 m Cable de conexión
Conformidad con Normas y Directivas	
Conformidad con la normativa	Norma del producto IEC 60947-5-2 Aviso de perturbación EN 61000-6-3 Estándares EN 61000-6-2 sin EN 61000-4-5, EN 61000-4-11

Italia

Avvertenze di sicurezza

- "Prima della messa in funzione, leggere le istruzioni per l'uso.
- "Gli interventi di collegamento, montaggio e regolazione devono essere effettuati solo da personale specializzato.
- "Non si tratta di un componente di sicurezza conforme alla Direttiva UE "Macchine", pertanto non è consentito il suo utilizzo per la protezione delle persone o per la funzione di arresto d'emergenza.

Dati tecnici

Dati generali	
Campo di rilevamento	300 mm x 500 mm Per ampiezza di scansione 2000 mm
Campo di scansione min.	100 ... 1200 mm
Campo di scansione max.	100 ... 2800 mm
Trasmettitore fotoelettrico	4 x IRED
Tipo di luce	infrarosso, modulata
Immagine del punto luminoso	43 mm x 43 mm a 2000 mm
Marchatura	CE
Modo operativo	Soppressione dello sfondo
Parametri Funzionale Safety	
MTTF _d	470 a
Durata dell'utilizzo (T _M)	20 a
Grado di copertura della diagnosi (DC)	0 %
Indicatori / Elementi di comando	
Visualizzatore funzioni	LED rosso
Elementi di comando	Regolatore dell'ampiezza di scansione
Dati elettrici	
Tensione di esercizio U _B	15 ... 48 V DC
Corrente in assenza di carico I ₀	100 mA
Consumo (di potenza) P ₀	2,5 W
Uscita	
Tipo di circuito	Commutazione light on/dark on
Uscita del segnale	2 PNP, antivalente., a prova di cortocircuito, collettori aperti
Tensione di uscita	48 V DC
Corrente di uscita	200 mA
Tempo di reazione	100 ms
Ttempo caduta t _{off}	200 ms
Condicioni ambientali	
Temperatura ambiente	-20 ... 60 °C (-4 ... 140 °F)
Temperatura di stoccaggio	-20 ... 75 °C (-4 ... 167 °F)
Dati meccanici	
Altezza dimontaggio	max. 2800 mm
Grado di protezione	IP65
Collegamento	Connettore, fascetta serie 581, 5 pin
Material	Custodia Makrolon GV30 nero Superficie dell'ottica Lastra di vetro, rossa
Peso	320 g
Informazioni generali	
Dotazione	2 m Cavo di collegamento
Conformità agli standard e alle direttive	
Standard di conformità	Standard di prodotto IEC 60947-5-2 Emissione di interferenze EN 61000-6-3 Norme EN 61000-6-2 senza EN 61000-4-5, EN 61000-4-11

Tastfeldgröße

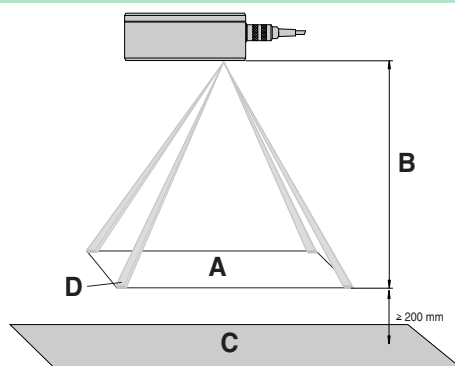
Dimensions du champs détection
Dimensioni di campo registrazione

Size of detection field

Dimensiones de campo detección

- A: Tastfeldgröße, detection field size
B: eingestellte Tastweite, adjusted sensing range
C: Hintergrund, background
D: Lichtleckgröße, light spot size

B	A	D
1500 mm	380 mm x 220 mm	30 mm x 30 mm
1800 mm	450 mm x 270 mm	35 mm x 35 mm
2000 mm	500 mm x 300 mm	43 mm x 43 mm
2500 mm	610 mm x 370 mm	57 mm x 57 mm
2800 mm	685 mm x 415 mm	64 mm x 64 mm



Die Aktiv-Infrarot-Flächen-Lichttaster der Serie FLT-8 erkennen Personen oder Gegenstände, die sich innerhalb des definierten Tastfeldes befinden, unabhängig von deren Bewegungszustand und vom Hintergrund. Die Sensoren erzeugen in der mechanisch einstellbaren Tastfeldebene ein scharf begrenztes räumliches Tastfeld, das aus drei bzw. vier einzelnen teleskopähnlichen Lichtstrahlen besteht.

D Funktionsbeschreibung

Der FLT-8-H dient der Erfassung von Personen und Gegenständen, die in den Tastbereich des Gerätes eintauchen. Das Gerät spricht an, wenn das zu erfassende Objekt von mindestens einem der Lichtstrahlen getroffen wird. Die Lichtschranke arbeitet als Taster mit Hintergrundausblendung. Wenn der Hintergrund (Fußboden, Wand) dauernd oder zeitweise, z. B. durch Nässe, spiegelnd glänzt, muss der FLT-8-H um mindestens 5° um die Längsachse gedreht montiert werden, um Einspiegelungen zu verhindern (Abbildung). Alle Lichtschrankenfunktionen des FLT-8-H wie Senderansteuerung, Zeitverhalten Messwerterfassung und Auswertung sowie die Ausgangssteuerung werden von einem Microcontroller-System gesteuert bzw. ausgeführt. Dieses System gewährleistet außerdem, dass alle Tastarme unabhängig voneinander arbeiten, also nicht miteinander konkurrieren oder sich gegenseitig beeinflussen. Mehrere Sensoren FLT-8-H können so angeordnet sein, dass ihre Tastfelder unmittelbar aneinander angrenzen bzw. sich überlappen, ohne dass es zu Fehlschaltungen kommt. Die Funktion des Lichttasters wird durch eine rote LED angezeigt, die durch die Frontscheibe sichtbar ist.

Montagehinweise

Der Lichttaster wird über 2 Durchgangsbohrungen M5 befestigt. Die Untergrundfläche muss plan sein, um Gehäuseverzug zu vermeiden. Es empfiehlt sich, die Schrauben mit Federscheiben zu sichern, um einer Dejustage vorzubeugen. Wird das Gerät in eine Abdeckung integriert (Hinterwandmontage), empfiehlt sich die Verwendung unserer Montageplatte, die als Zubehör erhältlich ist. Wenn der Hintergrund (Fußboden, Wand) dauernd oder zeitweise, z. B. durch Nässe, spiegelnd glänzt, muss das Gerät um > 5° um die Längsachse gedreht montiert werden, um Einspiegelungen zu verhindern (Abbildung).

Montage im Freien

Der Sensor muss vor Regen und Spritzwasser geschützt werden. Eventuell ist eine Abdeckung zu installieren.

Justage-/Einstellung

Einstellung der Tastweite:

- 1) Taster auf den Hintergrund (z.B. Fußboden) ausrichten.
- 2) Tastweitenregler gegen den Uhrzeigersinn drehen bis die rote LED aufleuchtet.
- 3) Tastweitenregler vorsichtig im Uhrzeigersinn drehen bis die Anzeige LED gerade erlischt.
- 4) Um eine stabile Einstellung zu erzielen, empfiehlt es sich, den Tastweitenregler nach Schritt 3 um eine volle Umdrehung gegen den Uhrzeigersinn zu drehen.

Nach dieser Einstellung sollte mit einem hellen (weißen) Objekt die Einstellung überprüft werden (rote LED leuchtet auf). Dabei ist unbedingt darauf zu achten, dass Sie mindestens einen Lichtfleck vollständig abdecken.

Sollte das Gerät auf keinen feststehenden Hintergrund ausgerichtet werden sind folgende Einstellungen vorzunehmen:

- 1) Taster auf das Tastgut ausrichten
- 2) Tastweitenregler bis Linksanschlag drehen
- 3) Tastweitenregler nach rechts drehen bis LED gerade aufleuchtet
- 4) Tastgut entfernen
- 5) LED-Anzeige erlischt (veränderliche Hintergrundeinflüsse beachten!)

Die Ausrichtung des Tastfeldes sollte unter Zuhilfenahme der Ausrichthilfe FLT-...-AR (Zubehör) erfolgen. Damit kann das Tastfeld durch sichtbares rotes Licht abgebildet werden.

GB Functional specifications

The FLT-8-H serves to detect persons and objects as they enter the detection range of the device. The device responds at the moment the object to be detected is hit by at least one of the light beams. The light beam switch functions as a sensing device with background suppression. In case the background (floor, wall) produces permanent or temporary sparkling reflections, e. g. due to wetness, the FLT-8-H needs to be turned by at least 5° around its longitudinal axis during installation to prevent mirror effects (fig).

All light beam switch functions of the FLT-8-H such as transmitter control, time behavior, data acquisition and evaluation as well as output control are controlled or executed by a microcontroller system. This system also enables all sensing arms to function independently from each other, that is to avoid conflicts and interferences.

Several FLT-8-H sensors can be arranged in such a way that their scanned areas can border on each other directly or overlap without any switching error occurring.

The light scanner function is displayed by a red LED which can be observed through the front disc.

Assembly instructions

The light scanner is attached by means of two M5 pass-through mounting holes. To prevent the casing from distortion, the foundation needs to be even. In order to prevent maladjustment, all screws should be secured using spring washers. In case the device is integrated into a covering (rear wall assembly) we recommend that you use our assembly plate which is available as an optional item.

In case the background (floor, wall) produces permanent or temporary sparkling reflections, e. g. due to wetness the device needs to be turned by at least > 5° around its longitudinal axis during installation to prevent mirror effects (fig).

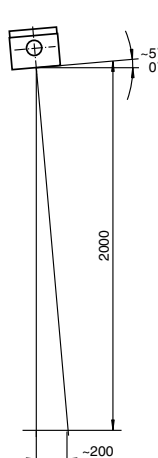
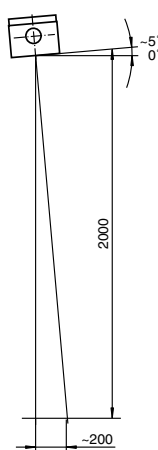
Outdoor assembly

The sensor needs to be protected from rain and splash water. A covering may be necessary to be installed.

Alignment / adjustment

Adjustment of detection range:

- 1) Align sensor with the background (e. g. floor).
- 2) Turn detection range regulator counter-clockwise until red LED lights up.
- 3) Turn detection range regulator carefully clockwise until LED goes off.



4) In order to reach a stable adjustment, the detection range regulator should be turned counter-clockwise one full revolution after step 3.

After this operation, the function of the current adjustment should be checked using a bright (white) object (red LED lights up). In doing so it is vital that you cover at least one light spot completely.

In case the device is aligned with no fixed background, the following adjustments need to be made:

- 1) Orient sensor towards to the sensor material.
- 2) Turn detection range regulator to the left limit stop.
- 3) Turn detection range regulator right until LED flashes up.
- 4) Remove sensor material.
- 5) LED goes off (please mind variable background factors!)

The adjustment of the scanning area should be effected using FLT-...-AR (accessories). This allows to image the scanning area by red light.

E Descripción de las funciones

Descripción de las funciones FLT-8-H (con supresión de fondo)

El FLT-8-H sirve para la detección de personas y objetos, que entran en el rango de detección del aparato. El aparato responde, cuando un objeto a detectar es alcanzado por un mínimo un haz de luz. La barrera óptica por reflexión directa con supresión de fondo.

Si un fondo (suelo, pared) brilla de forma permanente o a veces, p.ej. debido a la humedad, debe montarse el FLT-8-H inclinado 5° mínimo de su eje longitudinal, para evitar reflejos (Figura).

Todas las funciones de las barreras ópticas del FLT-8-H, como control de emisor, comportamiento temporal de la detección de medición y evaluación, así como el control de salida, están realizadas y controladas por un sistema microprocesador. Este sistema permite además, que todos los haces de detección puedan trabajar independientemente, es decir, no se influyen entre sí.

Se pueden montar varios sensores FLT-8-H de forma que sus áreas de detección se superpongan, sin que esto produzca conmutaciones erróneas.

La función del palpador óptico se indica a través de un LED rojo visible por la ventana frontal.

Indicaciones de montaje

Se fija la fibra óptica a través de los 2 agujeros pasantes M5. La base debe ser plana para evitar el desplazamiento de la carcasa. Se recomienda asegurar los tornillos con arandelas glover para prevenir un desajuste. Si se integra el aparato en una cubierta (montaje en pared trasera), se recomienda la utilización de nuestra placa de montaje, obtenible como accesorio.

Si un fondo (suelo, pared) brilla de forma permanente o a veces, p.ej. debido a la humedad, debe montarse el FLT-8-H inclinado 5° mínimo de su eje longitudinal, para evitar reflejos (Figura).

Montaje en el exterior

El sensor debe estar protegido contra lluvia y salpicaduras de agua. Además puede instalarse una protección

Ajustes

Ajuste del rango de detección:

- 1) Situar el palpador enfocando al fondo (p.ej. suelo)
- 2) Girar en sentido contrario a las agujas del reloj el regulador del palpador hasta que se enciende el LED rojo.
- 3) Girar con cuidado en sentido a las agujas del reloj el regulador del palpador hasta que se apague el indicador LED.
- 4) Para obtener un ajuste estable, se recomienda girar el regulador del palpador después del paso 3 en una vuelta completa en sentido contrario a las agujas del reloj.

Después de este ajuste debería comprobarse el ajuste del objeto con un objeto claro (blanco) (LED rojo se enciende). Entonces debe observarse que como mínimo un punto de luz este completamente cubierto.

Si el aparato no está ajustado a ningún fondo fijo deberían realizarse los ajustes siguientes:

- 1) Ajustar el palpador al objeto
- 2) Reg. del rango de detec. girar hasta tope izquierdo
- 3) Reg. del rango de detec. girar a la derecha hasta encenderse el LED
- 4) Retirar el objeto a detectar
- 5) Display por LED se apaga (observar influencias de fondo cambiantes!)

La alineación del área de detección debería realizarse con la ayuda de alineación FLT-...-AR (Accesorios). Con ello puede mostrarse el área de detección mediante luz roja visible.

I Funzione

Funzione di FLT-8-H (soppressione dello sfondo)

Il modello FLT-8-H serve a rilevare persone e oggetti, che finiscono nello spazio di rilevamento dell'apparecchio, il quale interviene quando l'oggetto da esaminare viene colpito da almeno uno dei raggi. La fotocellula funziona come un sensore a tasteggio con soppressione dello sfondo. Se lo sfondo (pavimento, parete) luccica creando una riflessione continua o a intervalli (per es., a causa di umidità), occorre installare l'apparecchio ruotandolo di almeno 5° rispetto all'asse longitudinale per evitare eventuali riflessioni (figura).

Tutte le funzioni di FLT-8-H come il comando del trasmettitore, la temporizzazione, il rilevamento dei valori misurati e il controllo, nonché il comando dell'uscita, vengono gestite ed eseguite da un sistema a microcontrollore. Tale sistema assicura inoltre che tutti i bracci di rilevamento funzionino in modo indipendente, ossia che non siano in concorrenza tra di loro o non interferiscano reciprocamente.

Gli altri sensori FLT-8-H si possono disporre in modo che i loro campi di rilevamento siano immediatamente adiacenti uno accanto all'altro o si sovrappongano senza che si verifichino delle commutazioni errate.

Il funzionamento della fotocellula a tasteggio è indicato da una spia LED rossa visibile attraverso il vetrino frontale.

Indicazioni di installazione

La fotocellula a tasteggio viene fissata utilizzando due fori passanti M5. La superficie di fondo deve essere piana per evitare uno spostamento dell'involucro. Si consiglia di fissare le viti con delle rosette elastiche per evitare un disallineamento. Se l'apparecchio è integrato sotto una copertura (montaggio dietro parete), si consiglia di utilizzare la nostra piastra di montaggio disponibile come accessorio.

Se lo sfondo (pavimento, parete) luccica creando una riflessione continua o a intervalli (per es., a causa di umidità), occorre installare l'apparecchio ruotandolo di un angolo inferiore a 5° rispetto all'asse longitudinale per evitare eventuali riflessioni (figura).

Installazione all'aperto

Il sensore va protetto dalla pioggia e da eventuali spruzzi d'acqua. Eventualmente, occorre installarlo sotto una copertura.

Impostazione di precisione/regolazione

Regolazione dell'ampiezza di esplorazione

- 1) Allineare il sensore rispetto allo sfondo di riferimento (per es., con il pavimento).
- 2) Ruotare il regolatore dell'ampiezza di esplorazione in senso antiorario, finché non si accende il LED rosso.
- 3) Ruotare il regolatore dell'ampiezza di esplorazione in senso orario, finché l'indicazione del LED non si sta per spegnere.
- 4) Per effettuare una regolazione stabile, si raccomanda dopo la fase 3 di ruotare il regolatore dell'ampiezza di esplorazione, compiendo un giro completo in senso antiorario.

Dopo aver effettuato tale regolazione, è opportuno controllare l'impostazione con un oggetto chiaro (bianco) (il LED rosso deve essere acceso). A riguardo occorre assolutamente fare attenzione a coprire completamente almeno uno spot.

Se l'apparecchio non viene allineato rispetto a uno sfondo fisso, vanno effettuate le seguenti regolazioni.

- 1) Allineare il sensore a tasteggio rispetto al materiale da esaminare.
- 2) Ruotare a sinistra fino in fondo il regolatore dell'ampiezza di esplorazione.
- 3) Ruotare a destra il regolatore dell'ampiezza di esplorazione, finché il LED non si sta per accendere.
- 4) Rimuovere il materiale da esaminare.
- 5) L'indicatore LED si spegne (fare attenzione ad eventuali interferenze dello sfondo, che possono variare!).

È opportuno effettuare l'allineamento del campo di rilevamento con l'ausilio dell'apposito sistema di controllo FLT-...-AR (accessorio). In questo modo con la luce rossa visibile si può delineare il campo di rilevamento.

