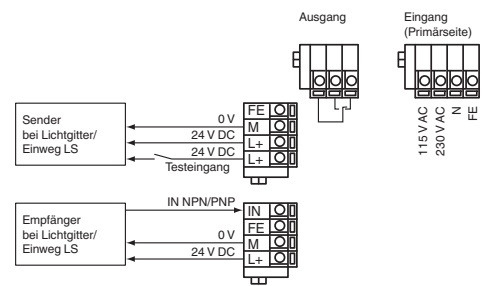
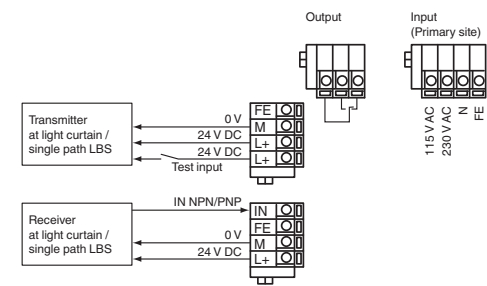


## Elektrischer Anschluss



## Electrical connection



## Adressen/Addresses



Pepperl+Fuchs Group  
68301 Mannheim · Germany  
Tel. +49 621 776-4411  
Fax +49 621 776-27-4411  
E-mail: fa-info@de.pepperl-fuchs.com

**Worldwide Headquarters**  
Pepperl+Fuchs Group · Mannheim · Germany  
E-mail: fa-info@de.pepperl-fuchs.com

**USA Headquarters**  
Pepperl+Fuchs Inc. · Twinsburg · USA  
E-mail: fa-info@us.pepperl-fuchs.com

**Asia Pacific Headquarters**  
Pepperl+Fuchs Pte Ltd · Singapore  
E-mail: fa-info@sg.pepperl-fuchs.com  
Company Registration No. 199003130E

[www.pepperl-fuchs.com](http://www.pepperl-fuchs.com)

Schaltgerät  
Control unit

PS1/31



Part. 419800  
Date 08/09/2022  
Doc. 45-0646E  
DIN A3 -> A7

**PEPPERL+FUCHS**  
SENSING YOUR NEEDS

## Technische Daten

Anzeigen/Bedienelemente	
Funktionsanzeige	LED grün: Power on (nach Sicherung) LED gelb: Schaltzustand, leuchtet bei angezogenem Relais
Bedienelemente	10fach Programmierschalter für Zeitfunktionen und Schaltungsart
Elektrische Daten	
Betriebsspannung	$U_B$ 115 / 230 V AC
Leistungsaufnahme	$P_0$ 5 VA (Feinsicherung 0,25 A)
Ausgang	
Schaltungsart	hell-/dunkelschaltend programmierbar
Signalausgang	Relais, 1 Wechsler
Schaltspannung	240 V AC
Schaltstrom	1 A
Schaltfrequenz	$f$ 20 Hz
Ansprechzeit	20 ms
Timerfunktion	GAN, GAB, GAN-GAB, 0,1 ... 15 s programmierbar
Sonstige Ausgänge	Lichtschranken-Versorgungsspannung 24 VDC, max. 180 mA
Umgebungsbedingungen	
Umgebungstemperatur	0 ... 60 °C (32 ... 140 °F)
Lagertemperatur	-20 ... 75 °C (-4 ... 167 °F)
Mechanische Daten	
Schutzart	IP55
Anschluss	4 PG16-Verschraubungen, Käfigzugklemmen im Klemmenraum
Material	
Gehäuse	Kunststoff mit Klarsichtdeckel
Montage	Schraubbefestigung Zur Befestigung sind nur die 4 Löcher unter den Deckelschrauben zulässig.
Masse	600 g
Konformität	
Produktnorm	EN 60947-5-2
Zulassungen und Zertifikate	
Zulassungen	CE

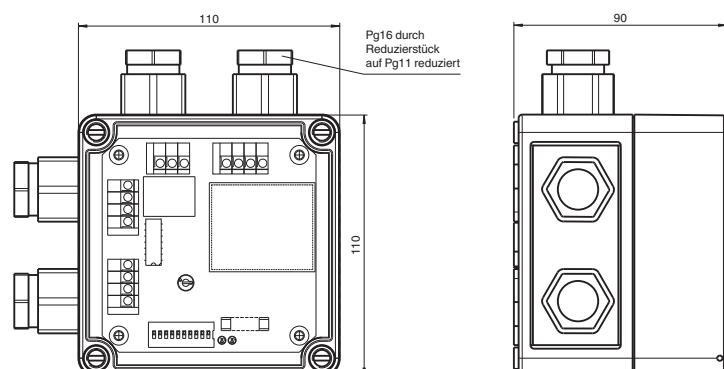
## Technical data

Indicators/operating means	
Function indicator	LED green: power on (according to safety) LED yellow: switching state, lights up for energized relay
Control elements	10-fold programming switch for timer functions and switching type
Electrical specifications	
Operating voltage	$U_B$ 115 / 230 V AC
Power consumption	$P_0$ 5 VA (0.25 A miniature fuse)
Output	
Switching type	light/dark on selectable programmable
Signal output	Relay, 1 alternator
Switching voltage	240 V AC
Switching current	1 A
Switching frequency	$f$ 20 Hz
Response time	20 ms
Timer function	ON delay (GAN), OFF delay (GAB), ON delay-OFF delay (GAN-GAB), 0.1 ... 15 s programmable
Other outputs	Sensor power supply 24 VDC, max. 180 mA
Ambient conditions	
Ambient temperature	0 ... 60 °C (32 ... 140 °F)
Storage temperature	-20 ... 75 °C (-4 ... 167 °F)
Mechanical specifications	
Degree of protection	IP55
Connection	4 PG16 screwed connections, cage tension terminals in the terminal space
Material	
Housing	Plastic with transparent cover
Installation	screw fixing Only the four holes under the cover screws can be used for mounting.
Mass	600 g
Conformity	
Product standard	EN 60947-5-2
Approvals and certificates	
Approvals	CE

## Sicherheitshinweise:

- Vor der Inbetriebnahme Betriebsanleitung lesen
- Anschluss, Montage und Einstellung nur durch Fachpersonal
- Kein Sicherheitsbauteil gemäß EU-Maschinenrichtlinie

## Abmessungen

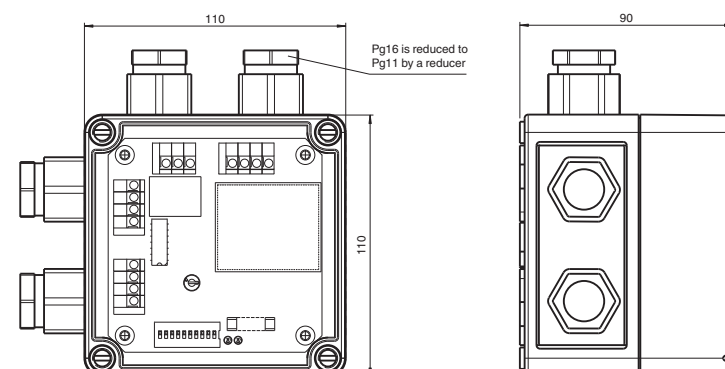


alle Maße in mm

## Security Instructions:

- Read the operating instructions before attempting commissioning
- Installation, connection and adjustments should only be undertaken by specialist personnel
- Not a safety component in accordance with the EU Machinery Directive

## Dimensions



all dimensions in mm

