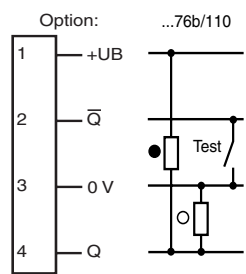
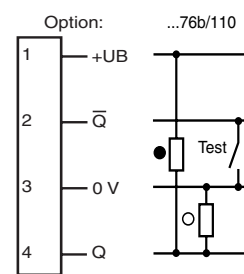


## Elektrischer Anschluss



## Electrical connection



○ = Hellschaltung  
● = Dunkelschaltung



○ = Light on  
● = Dark on

## Adressen/Addresses



Pepperl+Fuchs GmbH  
68301 Mannheim · Germany  
Tel. +49 621 776-4411  
Fax +49 621 776-27-4411  
E-mail: fa-info@de.pepperl-fuchs.com

**Worldwide Headquarters**  
Pepperl+Fuchs GmbH · Mannheim · Germany  
E-mail: fa-info@de.pepperl-fuchs.com

**USA Headquarters**  
Pepperl+Fuchs Inc. · Twinsburg · USA  
E-mail: fa-info@us.pepperl-fuchs.com

**Asia Pacific Headquarters**  
Pepperl+Fuchs Pte Ltd · Singapore  
E-mail: fa-info@sg.pepperl-fuchs.com  
Company Registration No. 199003130E

[www.pepperl-fuchs.com](http://www.pepperl-fuchs.com)

## Reflexions-Lichtschranke

mit Gerätestecker M8, 4-polig, 90° umsetzbar  
Retroreflective sensor  
with 4-pin M8 connector, 90° adjustable position

**MLV12-54-LAS-300/76b/95/**



Part. 128106  
Date: 02/18/2013  
Doc. 45-0653H  
DIN A3 -> A7

**PEPPERL+FUCHS**  
SENSING YOUR NEEDS

## Technische Daten

### Allgemeine Daten

Betriebsreichweite	100 ... 450 mm
Reflektorabstand	0,02 ... 4 m
Grenzreichweite	5,6 m
Referenzobjekt	Reflektor MH82
Lichtsender	Lasodiode
Lichtart	rot, Wechsellicht

### Laserdaten

Hinweis	LASERLICHT , NICHT IN DEN STRAHL BLICKEN
Laserklasse	1
Wellenlänge	650 nm
Strahldivergenz	2 mrad
Impulsdauer	1,8 µs
Wiederholrate	17,86 kHz
max. Puls Energie	1,1 nJ

Hindernisgröße	> 0,3 mm
Lichtfleckdurchmesser	ca. 0,5 mm bei Reichweite 150 mm bis 400 mm
Öffnungswinkel	0,1 °

### Fremdlichtgrenze

Gleichlicht	50000 Lux
Wechsellicht	5000 Lux

### Kenndaten funktionale Sicherheit

MTTF <sub>d</sub>	930 a
Gebrauchsdauer (T <sub>M</sub> )	10 a
Diagnosedeckungsgrad (DC)	90 %

### Anzeigen/Bedienelemente

Betriebsanzeige	LED grün, blinkend im Kurzschlussfall
Funktionsanzeige	2 LEDs gelb, leuchten bei freiem Lichtstrahl, blinken bei Unterschreiten der Funktionsreserve, aus bei Strahlunterbrechung.
Bedienelemente	Drehschalter für hell/dunkel, Empfindlichkeitseinsteller

### Elektrische Daten

Betriebsspannung	U <sub>B</sub>	10 ... 30 V DC
Welligkeit		max. 10 %
Leerlaufstrom	I <sub>0</sub>	max. 40 mA

### Eingang

Testeingang	Senderabschaltung bei 0 V
-------------	---------------------------

### Ausgang

Schaltungsart	hell-/dunkelschaltend umschaltbar	
Signalausgang	1 Gegentaktausgang, kurzschlussfest, verpolgeschützt	
Schaltspannung	max. 30 V DC	
Schaltstrom	max. 0,1 A	
Spannungsfall	U <sub>d</sub>	≤ 2,5 V DC
Schaltfrequenz	f	2500 Hz
Ansprechzeit		0,2 ms

### Umgebungsbedingungen

Umgebungstemperatur	-10 ... 50 °C (14 ... 122 °F)
Lagertemperatur	-20 ... 65 °C (-4 ... 149 °F)

### Mechanische Daten

Schutzart	IP67
Anschluss	Metallstecker M8, 4-polig, 90° drehbar

### Material

Gehäuse	Rahmen: Zink-Druckguss, vernickelt Seitenteile: Kunststoff PC, glasfaserverstärkt
Lichtaustritt	Kunststoffscheibe

Masse 60 g

### Normen- und Richtlinienkonformität

Normenkonformität	Produktnorm	EN 60947-5-2:2007 IEC 60947-5-2:2007
Schock- und Stoßfestigkeit		IEC / EN 60068, Halb-Sinus, 40 g je X, Y und Z Richtung
Vibrationsfestigkeit		IEC / EN 60068-2-6, Sinus, 10 - 150 Hz, 5 g je X, Y und Z Richtung
Laserklasse		IEC 60825-1:2007 Complies with 21 CFR 1040.10 and 1040.11 except for deviations pursuant to Laser Notice No. 50, dated June 24, 2007

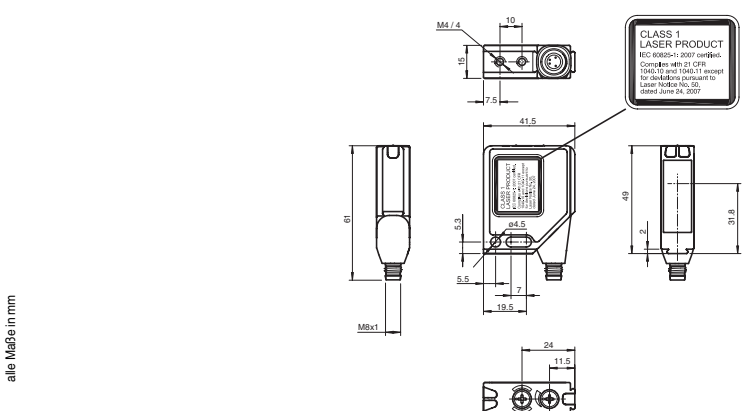
### Zulassungen und Zertifikate

UL-Zulassung cULus Listed, Type 1 enclosure

**Sicherheitshinweise:** Produkte, deren max. Betriebsspannung ≤36 V ist, sind nicht zulassungspflichtig und daher nicht mit einer CCC-Kennzeichnung versehen.

- Vor der Inbetriebnahme Betriebsanleitung lesen!
- Anschluss, Montage und Einstellung nur durch Fachpersonal
- Kein Sicherheitsbauteil gemäß EU-Maschinenrichtlinie

### Abmessungen



alle Maße in mm

## Technical data

### General specifications

Effective detection range	100 ... 450 mm
Reflector distance	0.02 ... 4 m
Threshold detection range	5.6 m
Reference target	MH82 reflector
Light source	laser diode
Light type	modulated visible red light

### Laser nominal ratings

Note	LASER LIGHT , DO NOT STARE INTO BEAM
Laser class	1
Wave length	650 nm
Beam divergence	2 mrad
Pulse length	1.8 µs
Repetition rate	17.86 kHz
max. pulse energy	1.1 nJ

Target size > 0.3 mm

Diameter of the light spot	approx. 0.5 mm at detection range 150 mm up to 400 mm
Angle of divergence	0.1 °

### Ambient light limit

Continuous light	50000 Lux
Modulated light	5000 Lux

### Functional safety related parameters

MTTF <sub>d</sub>	930 a
Mission Time (T <sub>M</sub> )	10 a
Diagnostic Coverage (DC)	90 %

### Indicators/operating means

Operating display	LED green, flashes in case of short-circuit
Function display	2 LEDs yellow, light up when light beam is free, flash when falling short of the stability control, off when light beam is interrupted
Controls	rotary switch for light/dark, sensitivity adjuster

### Electrical specifications

Operating voltage	U <sub>B</sub>	10 ... 30 V DC
Ripple		max. 10 %
No-load supply current	I <sub>0</sub>	max. 40 mA

### Input

Test input	emitter deactivation at 0 V
------------	-----------------------------

### Output

Switching type	light/dark on switchable	
Signal output	1 push-pull (4 in 1) output, short-circuit protected, reverse polarity protected	
Switching voltage	max. 30 V DC	
Switching current	max. 0.1 A	
Voltage drop	U <sub>d</sub>	≤ 2.5 V DC
Switching frequency	f	2500 Hz
Response time		0.2 ms

### Ambient conditions

Ambient temperature	-10 ... 50 °C (14 ... 122 °F)
Storage temperature	-20 ... 65 °C (-4 ... 149 °F)

### Mechanical specifications

Protection degree	IP67
Connection	4-pin M8 metal connector, 90° rotatable

### Material

Housing	Frame: nickel plated, die cast zinc, Laterals: glass-fiber reinforced plastic PC
Optical face	Plastic pane

Mass 60 g

### Compliance with standards and directives

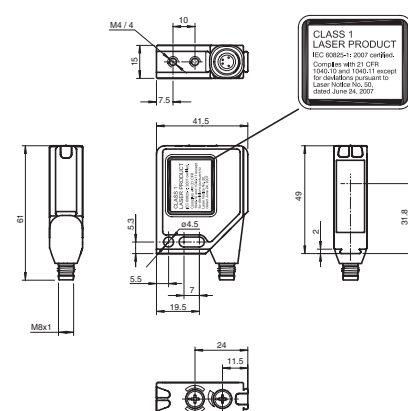
Standard conformity	Product standard	EN 60947-5-2:2007 IEC 60947-5-2:2007
Shock and impact resistance		IEC / EN 60068, half-sine, 40 g in each X, Y and Z directions
Vibration resistance		IEC / EN 60068-2-6, Sinus, 10 - 150 Hz, 5 g in each X, Y and Z directions
Laser class		IEC 60825-1:2007 Complies with 21 CFR 1040.10 and 1040.11 except for deviations pursuant to Laser Notice No. 50, dated June 24, 2007

### Approvals and certificates

#### Security Instructions:

- Read the operating instructions before attempting commissioning
- Installation, connection and adjustments should only be undertaken by specialist personnel
- Not a safety component in accordance with the EU Machinery Directive

### Dimensions



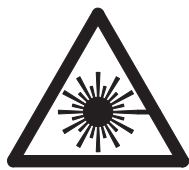
all dimensions in mm

## Laserhinweis Laserklasse 1

- Die Bestrahlung kann zu Irritationen gerade bei dunkler Umgebung führen. Nicht auf Menschen richten!
- Wartung und Reparaturen nur von autorisiertem Servicepersonal durchführen lassen!
- Das Gerät ist so anzubringen, dass die Warnhinweise deutlich sichtbar und lesbar sind.
- Der Warnhinweis liegt dem Gerät bei und ist in unmittelbarer Nähe zum Gerät gut sichtbar anzubringen.
- Vorsicht: Wenn andere als die hier angegebenen Bedienungs- oder Justiereinrichtungen benutzt oder andere Verfahrensweisen ausgeführt werden, kann dies zu gefährlicher Strahlungseinwirkung führen.

## Laser notice laser class 1

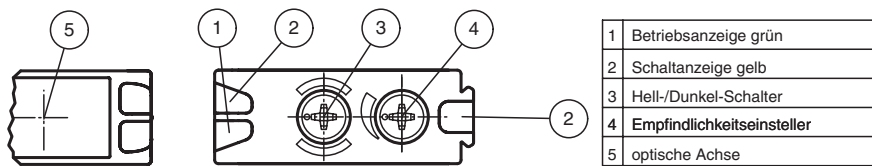
- The irradiation can lead to irritation especially in a dark environment. Do not point at people!
- Maintenance and repairs should only be carried out by authorized service personnel!
- Attach the device so that the warning is clearly visible and readable.
- The warning accompanies the device and should be attached in immediate proximity to the device.
- Caution – Use of controls or adjustments or performance of procedures other than those specified herein may result in hazardous radiation exposure.



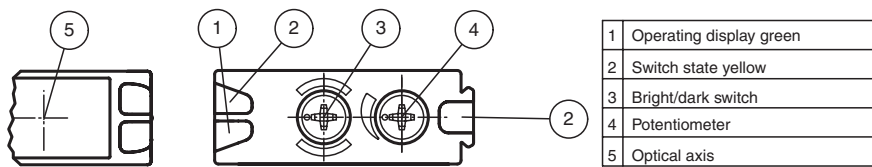
LASERLICHT  
LASER LIGHT

LASER KLASSE 1  
CLASS 1 LASER PRODUCT

## Anzeigen/Bedienelemente



## Indicators/operating means

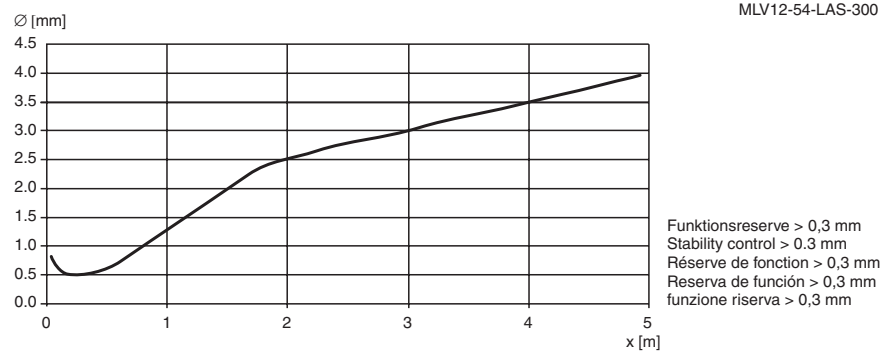


## Lichtfleckdurchmesser

Diamètre de la tache lumineuse  
Diametro chiazza luce

## Diameter of the light spot

Diámetro del haz de luz

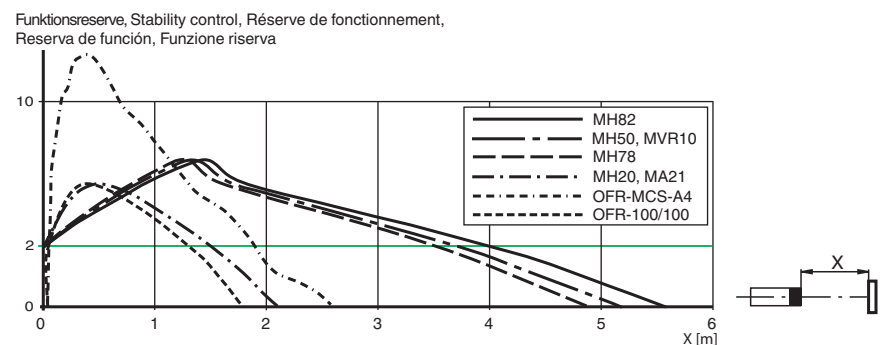


## Relative Empfangslichtstärke

Intensité relative de la lumière reçue  
Intensità relativa luce in ricezione

## Relative received light strength

Potencia relativa de recepción lumínica



## Beschreibung/Description

**Bestimmungsgemäße Verwendung**  
Eine Reflexionslichtschranke enthält Sender und Empfänger in einem Gehäuse. Das Licht des Senders wird von einem Reflektor zum Empfänger zurückgestrahlt. Bei Unterbrechung des Lichtstrahls durch ein Objekt wird die Schaltfunktion ausgelöst.

### Montagehinweise

Die Sensoren können über Durchgangsbohrungen direkt oder über einen Haltewinkel bzw. Klemmkörper (diese sind nicht im Lieferumfang enthalten) befestigt werden.

Die Untergrundfläche muss plan sein, um Gehäuseverzug beim Festziehen zu vermeiden. Es empfiehlt sich, die Mutter und Schraube mit Federscheiben zu sichern, um einer Dejustierung des Sensors vorzubeugen.

### Justierung

Nach Anlegen der Betriebsspannung leuchtet die LED grün.

Montieren Sie den geeigneten Reflektor gegenüber der Lichtschranke. Nach der Grobeinstellung auf den Reflektor wird der Sensor (ohne Objekt) durch horizontales und vertikales Schwenken so optimal auf den Reflektor ausgerichtet, dass die gelbe Leuchtanzeige konstant leuchtet. Bei ungenauer Ausrichtung blinkt die gelbe LED.

### Kontrolle Objekterfassung

Das Objekt in den Strahlengang bringen. Wird das Objekt erfasst, erlischt die gelbe LED. Leuchtet die gelbe LED weiterhin muss die Empfindlichkeit am Potentiometer so lange reduziert werden bis sie erlischt. Nach Entfernen des Objektes leuchtet die Anzeige-LED gelb wieder konstant.

### Reinigung

Bei Verschlechterung des Empfangs (Verschmutzung) blinkt die gelbe LED im Empfänger. Deshalb empfehlen wir in regelmäßigen Abständen den Lichtaustritt zu reinigen und Verschraubungen, sowie die Steckverbindungen zu überprüfen.



### Conventional use

The reflex light beam switch contains the emitter and receiver in a single housing. The light from transmitter is beamed back from a reflector to the receiver. If an object interrupts the light beam the switching function is initiated.

### Mounting instructions

The sensor can be fastened over the through-holes directly or with a support angle or clamping components (this are not contained in the scope of supply).

The base surface must be flat to avoid distorting the housing during mounting. It is advisable to secure the bolts and screws with washers to prevent misalignment.

### Adjustment instructions

Connect the sensor to operating voltage, the LED green lights up constantly.

Mount suitable reflector opposite light beam switch and align roughly.

The exact adjustment takes by swivelling the sensor horizontally and vertically. With optimum light reception the yellow LED lights up constantly. They flash if setting is inexact.

### Object detection check

Move the object into the light beam. If the object is recorded, the yellow LED switch off. If it does not switch off, reduce the sensitivity with the potentiometer until the switches off. It should lights up constantly on again when the object is removed.

### Lustration

The yellow LED flashes if reception deteriorates (e.g. soiled lenses.)

We recommend that you clean the optical interfaces and check the plug- and screw connections at regular intervals.