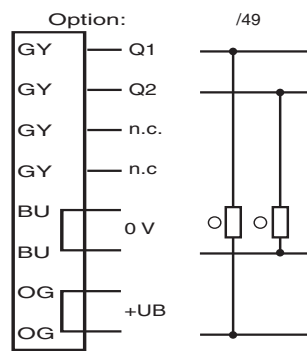
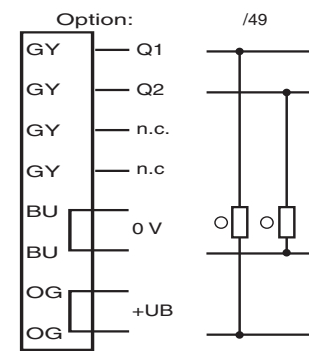


## Elektrischer Anschluss



○ = Hellschaltung  
● = Dunkelschaltung

## Electrical connection



○ = Light on  
● = Dark on

## Adressen/Addresses



Pepperl+Fuchs GmbH  
68301 Mannheim · Germany  
Tel. +49 621 776-4411  
Fax +49 621 776-27-4411  
E-mail: fa-info@de.pepperl-fuchs.com

**Worldwide Headquarters**  
Pepperl+Fuchs GmbH · Mannheim · Germany  
E-mail: fa-info@de.pepperl-fuchs.com

**USA Headquarters**  
Pepperl+Fuchs Inc. · Twinsburg · USA  
E-mail: fa-info@us.pepperl-fuchs.com

**Asia Pacific Headquarters**  
Pepperl+Fuchs Pte Ltd · Singapore  
E-mail: fa-info@sg.pepperl-fuchs.com  
Company Registration No. 199003130E

[www.pepperl-fuchs.com](http://www.pepperl-fuchs.com)

## Reflexions-Lichttaster HGA

mit Klemmraum  
Background suppression sensor  
with terminal compartment

RL28-8-H-400-IR-Z/49/116



Doc. No.: 45-0664F  
DIN A3 -> DIN A7

Part. No.: 118646  
Date: 11/12/2015



**PEPPERL+FUCHS**  
SENSING YOUR NEEDS

## Technische Daten

Allgemeine Daten		
Tastbereich		20 ... 400 mm
Tastbereich min.		20 ... 150 mm
Tastbereich max.		20 ... 400 mm
Hintergrundausblendung		max. + 10 % der oberen Tastbereichsgrenze
Lichtsender		IRET
Lichtart		infrarot, Wechsellicht , 880 nm
Schwarz-/Weiß-Differenz (6%/90%)		< 5 %
Lichtfleckdurchmesser		ca. 14 mm im Abstand von 400 mm
Öffnungswinkel		Sender 2°, Empfänger 2°
Fremdlichtgrenze		50000 Lux
Kenndaten funktionale Sicherheit		
MTTF <sub>d</sub>		720 a
Gebrauchsdauer (T <sub>M</sub> )		20 a
Diagnosedeckungsgrad (DC)		0 %
Anzeigen/Bedienelemente		
Betriebsanzeige		LED grün
Funktionsanzeige		2 LEDs gelb ein: Objekt innerhalb des Tastbereiches/aus: Objekt außerhalb des Tastbereiches
Bedienelemente		Tastweiteneinsteller , Hell-/Dunkel-Umschalter
Elektrische Daten		
Betriebsspannung	U <sub>B</sub>	10 ... 30 V DC
Welligkeit		10 %
Leertlaufstrom	I <sub>0</sub>	≤ 40 mA
Ausgang		
Schaltungsart		hell-/dunkelschaltend, umschaltbar (Dabei ist der eine H/D-Umschalter nur dann in Funktion, wenn sich der jeweils andere in der Stellung "dunkelschaltend" befindet.)
Signalausgang		1 NPN, 1 PNP gleichschaltend, kurzschlussfest, verpolgeschützt , offene Kollektoren
Schaltspannung		max. 30 V DC
Schaltstrom		max. 200 mA
Schaltfrequenz	f	250 Hz
Ansprechzeit		2 ms
Timerfunktion		GAN, GAB, IAB, GAN-IAB, GAN-GAB, programmierbar Einstellbereich 0,02 ... 1 s
Umgebungsbedingungen		
Umgebungstemperatur		-40 ... 60 °C (-40 ... 140 °F)
Lagertemperatur		-40 ... 75 °C (-40 ... 167 °F)
Mechanische Daten		
Schutzart		IP67
Anschluss		Klemmraum mit 8 Federzugklemmen für Aderquerschnitt 0,5 ... 1,5 mm <sup>2</sup> , Abisolierung 7,5 ... 8,5 mm, Kabelverschraubung M16x1,5
Material		
Gehäuse		Kunststoff ABS
Lichtaustritt		Kunststoff
Masse		112 g
Normen- und Richtlinienkonformität		
Richtlinienkonformität		EMV-Richtlinie 2004/108/EG EN 60947-5-2:2007 + A1:2012
Normenkonformität		Produktnorm EN 60947-5-2:2007 + A1:2012 IEC 60947-5-2:2007 + A1:2012
Normen		UL 60947-5-2: 2014 EN 62471:2008
Zulassungen und Zertifikate		
Schutzklasse		II, Bemessungsspannung ≤ 250 V AC bei Verschmutzungsgrad 1-2 nach IEC 60664-1 Achtung! Die Schutzklasse 2 ist nur gültig bei geschlossenem Klemmraum. E87056 , cULus Listed , "Class 2"-Netzteil , Type Rating 1
UL-Zulassung		E87056 , cULus Listed , "Class 2"-Netzteil , Type Rating 1

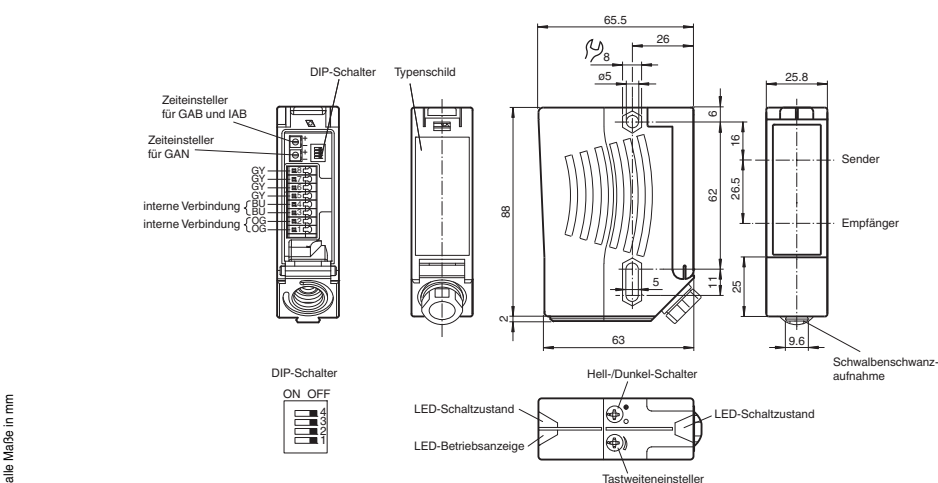
## Technical data

General specifications		
Detection range		20 ... 400 mm
Detection range min.		20 ... 150 mm
Detection range max.		20 ... 400 mm
Background suppression		max. + 10 % of the upper limit of the detection range
Light source		IRET
Light type		modulated infrared light , 880 nm
Black/White difference (6%/90%)		< 5 %
Diameter of the light spot		approx. 14 mm at a distance of 400 mm
Angle of divergence		transmitter 2° receiver 2°
Ambient light limit		50000 Lux
Functional safety related parameters		
MTTF <sub>d</sub>		720 a
Mission Time (T <sub>M</sub> )		20 a
Diagnostic Coverage (DC)		0 %
Indicators/operating means		
Operation indicator		LED green
Function indicator		2 LEDs yellow ON: object inside the scanning range OFF: object outside the scanning range
Control elements		Detection range adjuster , Light/Dark switch
Electrical specifications		
Operating voltage	U <sub>B</sub>	10 ... 30 V DC
Ripple		10 %
No-load supply current	I <sub>0</sub>	≤ 40 mA
Output		
Switching type		light/dark on, switchable (selectable, light/dark switching is only activated if the receiver has 'dark on' selected.)
Signal output		1 NPN, 1 PNP synchronized-switching, short-circuit protected, reverse polarity protected , open collectors
Switching voltage		max. 30 V DC
Switching current		max. 200 mA
Switching frequency	f	250 Hz
Response time		2 ms
Timer function		ON delay (GAN), OFF delay (GAB), one shot (IAB), ON delay-one shot (GAN-IAB), ON delay-OFF delay (GAN-GAB), programmable adjustment interval 0.02 s ... 1 s
Ambient conditions		
Ambient temperature		-40 ... 60 °C (-40 ... 140 °F)
Storage temperature		-40 ... 75 °C (-40 ... 167 °F)
Mechanical specifications		
Degree of protection		IP67
Connection		terminal compartment with 8 spring-loaded terminals for wire cross section 0.5 ... 1.5 mm <sup>2</sup> , insulation stripping 7.5 ... 8.5 mm, M16 x 1.5 cable gland
Material		
Housing		Plastic ABS
Optical face		plastic
Mass		112 g
Compliance with standards and directives		
Directive conformity		EMC Directive 2004/108/EC EN 60947-5-2:2007 + A1:2012
Standard conformity		Product standard EN 60947-5-2:2007 + A1:2012 IEC 60947-5-2:2007 + A1:2012
Standards		UL 60947-5-2: 2014 EN 62471:2008
Approvals and certificates		
Protection class		II, rated voltage ≤ 250 V AC with pollution degree 1-2 according to IEC 60664-1 Caution! The protection class 2 is only valid when the terminal compartment is closed. E87056 , cULus Listed , class 2 power supply , type rating 1
UL approval		E87056 , cULus Listed , class 2 power supply , type rating 1

## Sicherheitshinweise:

- Vor der Inbetriebnahme Betriebsanleitung lesen
- Anschluss, Montage und Einstellung nur durch Fachpersonal
- Kein Sicherheitsbauteil gemäß EU-Maschinenrichtlinie

## Abmessungen

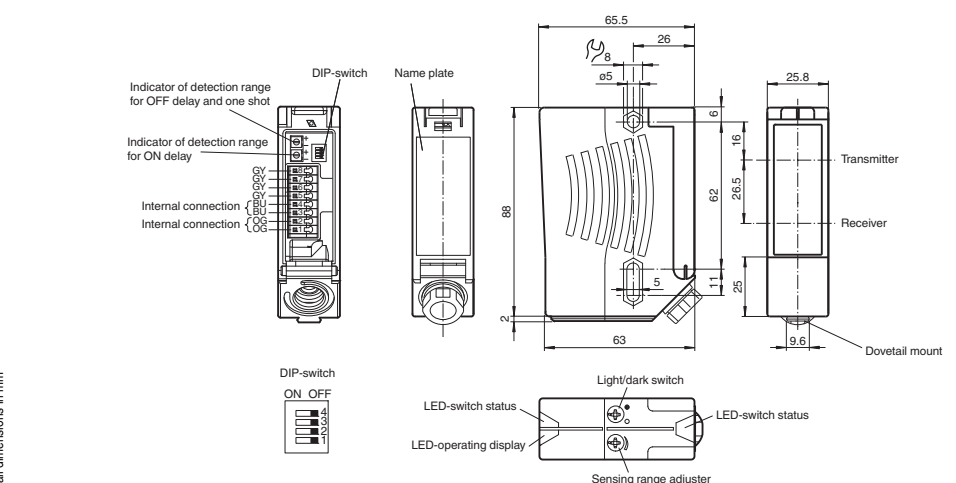


alle Maße in mm

## Security Instructions:

- Read the operating instructions before attempting commissioning
- Installation, connection and adjustments should only be undertaken by specialist personnel
- Not a safety component in accordance with the EU Machinery Directive

## Dimensions

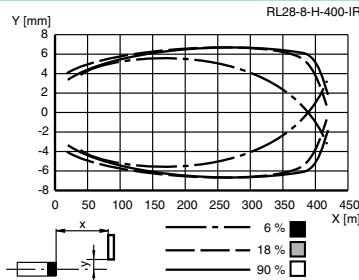


all dimensions in mm

**Charakteristische Ansprechkurve**  
**Courbe de response caractéristique**  
**Curva di risposta caratteristica**

**Characteristic response curve**  
**Curva de respuesta característica**

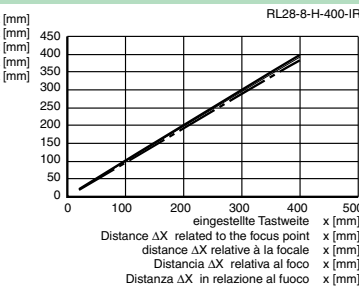
Möglicher Abstand (Versatz) zwischen optischer Achse und Referenzobjekt.  
 Permissible distance (offset) between optical axis and reference target.  
 Ecart possible entre l'axe optique et la cible de référence.  
 Desplazamiento entre el eje óptico y objeto de referencia.  
 Distanza possibile (sfalsato) tra l'asse ottico e l'oggetto di riferimento.



**Tastweitendifferenz**  
**L'attenuation de la protégée**  
**Differenza dell' ampiezza di esplorazione**

**Difference detection distance**  
**Diferencia del rango de detección**

gemessene Tastweite x [mm]  
 Measured detection distance x [mm]  
 Potée de détection mesurée x [mm]  
 Rango de detección medido x [mm]  
 Ampiezza di esplorazione misurata x [mm]



**Einstellhinweise/adjustment instructions**



**Bestimmungsgemäße Verwendung:**

Beim Reflexionslichttaster mit Hintergrundaussblendung befinden sich Sender und Empfänger in einem Gehäuse. Durch eine Winkelordnung zwischen Sender und Empfänger (2 Empfängerelemente) wird eine Ausblendung von Objekten außerhalb des Tastbereiches erreicht. Die Erfassung von Objekten erfolgt unabhängig von deren Oberflächenstruktur, Helligkeit und Farbe, sowie der Helligkeit des Hintergrundes.

**Montagehinweise:**

Die Sensoren können mit den Befestigungsschrauben direkt befestigt werden oder über einen Haltewinkel (nicht im Lieferumfang). Die Untergrundfläche muss plan sein, um Gehäuseverzug beim Festziehen zu vermeiden. Es empfiehlt sich, die Mutter und Schraube mit Federscheiben zu sichern, um einer Dejustierung des Sensors vorzubeugen.

**Justage:**

Nach Anlegen der Betriebsspannung leuchtet die LED grün. Sensor auf den Hintergrund ausrichten. Sollte die gelbe LED leuchten, ist der Tastbereich mit Hilfe des Tastweitereinstellers so zu reduzieren bis die gelbe LED erlischt.

**Objekterfassung:**

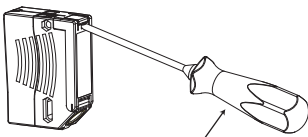
Das zu erfassende Objekt in der gewünschten maximalen Tastweite platzieren und den Lichtfleck darauf ausrichten. Wird das Objekt erfasst, leuchtet die gelbe LED. Leuchtet diese nicht, muss die Tastweite am Potentiometer so lange eingestellt werden bis sie bei Objekterfassung leuchtet.

**Reinigung:**

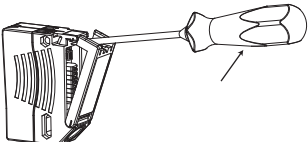
Wir empfehlen in regelmäßigen Abständen die Optikfläche zu reinigen und Verschraubungen, sowie die Anschlussverbindungen zu überprüfen.

**Öffnen des Klemmraums**

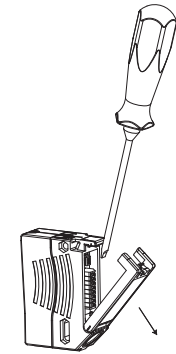
1) Um den Klemmraum zu öffnen wird ein flacher Schraubendreher benötigt. Der Klemmraum befindet sich hinter dem schwarzen bedruckten Deckel. Setzen Sie das Schraubendreher-Blatt in die Mittelkerbe unter dem LED Fenster. Schieben Sie den Schraubendreher vollständig bis zum Anschlag in diese Kerbe ein.



2) Drücken Sie nun den Schraubendreher-Griff nach oben in Richtung zur Richtung des LED Fensters.



3) Der bedruckte Deckel öffnet sich nach außen und außerhalb und gibt den Klemmraum frei. Um den Klemmraum zu schließen, drücken Sie einfach den Deckel in seine Ausgangsstellung zurück bis er einrastet.



**Intended use:**

The transmitter and receiver are located in the same housing for direct detection sensors with background masking. Marking of objects outside the detection range is achieved by arranging the angle between the transmitter and receiver (2 receiver elements). Objects are detected independently of their surface structures, brightness and colour, as well as the brightness of the background.

**Mounting instructions:**

The sensors can be fastened directly with fixing screws or with a support bracket (not included with delivery). The surface underneath must be flat to prevent the housing from moving when it is tightened into position. We recommend securing the nut and screw in place with spring washers to prevent the sensor from going out of adjustment.

**Adjustment:**

After the operating voltage is applied, the LED is lit green. Align the sensor to the background. If the yellow LED is lit, the detection range should be reduced with the detection range adjuster until the yellow LED goes out.

**Object detection:**

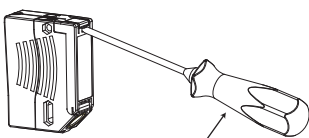
Place the object to be detected at the desired maximum detection range and align the light spot to it. If the object is detected, the yellow LED lights up. If it does not light up, the detection range must be adjusted on the potentiometer until it lights up when an object is detected.

**Cleaning:**

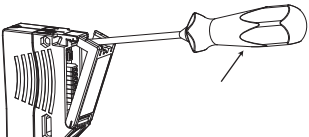
We recommend cleaning the optical surface and checking the screwed connection and other connections at regular intervals.

**Opening the terminal compartment**

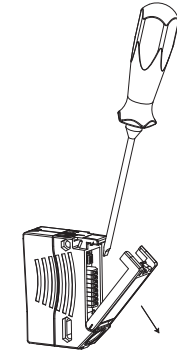
1) A flat-head screwdriver is needed to open the terminal compartment. Insert the screwdriver into the center notch under the LED window next to the printed black door with the blade all the way to back of this notch.



2) Push the screwdriver upward toward the direction of the LED.



3) The hinged door with printing will pivot outward, exposing the terminal compartment. To close, simply push the hinged door to its original position so that it snaps back into position.



**Einstellhinweise/adjustment instructions**



**Bestimmungsgemäße Verwendung:**

Beim Reflexionslichttaster mit Hintergrundaussblendung befinden sich Sender und Empfänger in einem Gehäuse. Durch eine Winkelordnung zwischen Sender und Empfänger (2 Empfängerelemente) wird eine Ausblendung von Objekten außerhalb des Tastbereiches erreicht. Die Erfassung von Objekten erfolgt unabhängig von deren Oberflächenstruktur, Helligkeit und Farbe, sowie der Helligkeit des Hintergrundes.

**Montagehinweise:**

Die Sensoren können mit den Befestigungsschrauben direkt befestigt werden oder über einen Haltewinkel (nicht im Lieferumfang). Die Untergrundfläche muss plan sein, um Gehäuseverzug beim Festziehen zu vermeiden. Es empfiehlt sich, die Mutter und Schraube mit Federscheiben zu sichern, um einer Dejustierung des Sensors vorzubeugen.

**Justage:**

Nach Anlegen der Betriebsspannung leuchtet die LED grün. Sensor auf den Hintergrund ausrichten. Sollte die gelbe LED leuchten, ist der Tastbereich mit Hilfe des Tastweitereinstellers so zu reduzieren bis die gelbe LED erlischt.

**Objekterfassung:**

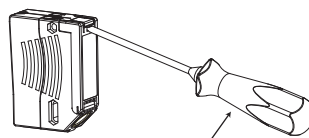
Das zu erfassende Objekt in der gewünschten maximalen Tastweite platzieren und den Lichtfleck darauf ausrichten. Wird das Objekt erfasst, leuchtet die gelbe LED. Leuchtet diese nicht, muss die Tastweite am Potentiometer so lange eingestellt werden bis sie bei Objekterfassung leuchtet.

**Reinigung:**

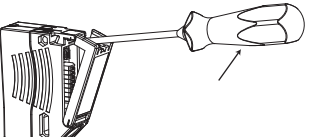
Wir empfehlen in regelmäßigen Abständen die Optikfläche zu reinigen und Verschraubungen, sowie die Anschlussverbindungen zu überprüfen.

**Öffnen des Klemmraums**

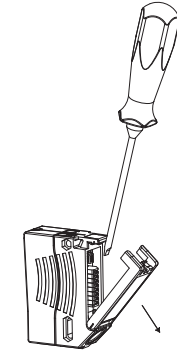
1) Um den Klemmraum zu öffnen wird ein flacher Schraubendreher benötigt. Der Klemmraum befindet sich hinter dem schwarzen bedruckten Deckel. Setzen Sie das Schraubendreher-Blatt in die Mittelkerbe unter dem LED Fenster. Schieben Sie den Schraubendreher vollständig bis zum Anschlag in diese Kerbe ein.



2) Drücken Sie nun den Schraubendreher-Griff nach oben in Richtung zur Richtung des LED Fensters.



3) Der bedruckte Deckel öffnet sich nach außen und außerhalb und gibt den Klemmraum frei. Um den Klemmraum zu schließen, drücken Sie einfach den Deckel in seine Ausgangsstellung zurück bis er einrastet.



**Intended use:**

The transmitter and receiver are located in the same housing for direct detection sensors with background masking. Marking of objects outside the detection range is achieved by arranging the angle between the transmitter and receiver (2 receiver elements). Objects are detected independently of their surface structures, brightness and colour, as well as the brightness of the background.

**Mounting instructions:**

The sensors can be fastened directly with fixing screws or with a support bracket (not included with delivery). The surface underneath must be flat to prevent the housing from moving when it is tightened into position. We recommend securing the nut and screw in place with spring washers to prevent the sensor from going out of adjustment.

**Adjustment:**

After the operating voltage is applied, the LED is lit green. Align the sensor to the background. If the yellow LED is lit, the detection range should be reduced with the detection range adjuster until the yellow LED goes out.

**Object detection:**

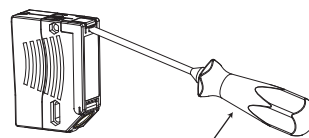
Place the object to be detected at the desired maximum detection range and align the light spot to it. If the object is detected, the yellow LED lights up. If it does not light up, the detection range must be adjusted on the potentiometer until it lights up when an object is detected.

**Cleaning:**

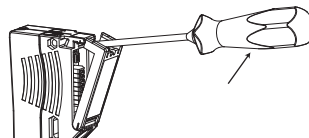
We recommend cleaning the optical surface and checking the screwed connection and other connections at regular intervals.

**Opening the terminal compartment**

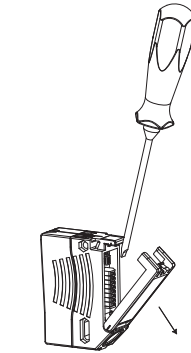
1) A flat-head screwdriver is needed to open the terminal compartment. Insert the screwdriver into the center notch under the LED window next to the printed black door with the blade all the way to back of this notch.



2) Push the screwdriver upward toward the direction of the LED.



3) The hinged door with printing will pivot outward, exposing the terminal compartment. To close, simply push the hinged door to its original position so that it snaps back into position.



**Zeitfunktionen**

**Fonctions de temporisation**  
**Funzioni di temporizzazione**

**Timer functions**

**Funciones de tiempo**

Zeitfunktion	Schaltungsart	Empfänger beleuchtet
ON 1 2 3 4	Ohne	EIN AUS
ON 1 2 3 4	GAN	EIN AUS EIN AUS
ON 1 2 3 4	GAB	EIN AUS EIN AUS
ON 1 2 3 4	IAB	EIN AUS EIN AUS

Die Zeit  $t_{AN}$ ,  $t_{AB}$  und  $t_{IAB}$  sind von 0,02 - 1 Sekunde einstellbar.  
 Der H/D-Schalter (Schalter links außen) ist in Stellung Dunkelschaltung dargestellt.

Timer function	Switching type	Receiver exposed
ON 1 2 3 4	Without	ON OFF
ON 1 2 3 4	ON delay	ON OFF ON OFF
ON 1 2 3 4	OFF delay	ON OFF ON OFF
ON 1 2 3 4	one shot	ON OFF ON OFF

Time  $t_{ON}$ ,  $t_{OFF}$  and  $t_{OS}$  are adjustable from 0.02 to 1 seconds.  
 The Light-Dark-Switch (Left, outer switch) is shown in the "Dark ON" position.

Fonction de temporisation	Mode de commutation	Récepteur éclairé
ON 1 2 3 4	sans	actif désactivé
ON 1 2 3 4	GAN	actif désactivé actif désactivé
ON 1 2 3 4	GAB	actif désactivé actif désactivé
ON 1 2 3 4	IAB	actif désactivé actif désactivé

Les temps  $t_{AN}$ ,  $t_{AB}$  et  $t_{IAB}$  sont réglables de 0,02 à 1 s.  
 Le commutateur H/D (commutateur à l'extrême gauche) est représenté en position commutation obscur.

Función de tiempo	Modo de conmutación	Receptor recibiendo luz
ON 1 2 3 4	Sin	Receptor oscuro
ON 1 2 3 4	GAN	ON OFF ON OFF
ON 1 2 3 4	GAB	ON OFF ON OFF
ON 1 2 3 4	IAB	ON OFF ON OFF

El tiempo  $t_{AN}$ ,  $t_{AB}$  y  $t_{IAB}$  es ajustable entre 0,02 y 1 segundos.  
 El conmutador H/D (conmutador exterior izquierdo) está representado en posición de reducción de la luz.

Funzione tempo	Modo di commutazione	Ricevitore illuminato
ON 1 2 3 4	Senza	Ricevitore scuro
ON 1 2 3 4	GAN	Un Disattivo
ON 1 2 3 4	GAB	Un Disattivo
ON 1 2 3 4	IAB	Un Disattivo

I tempi  $t_{AN}$ ,  $t_{AB}$  e  $t_{IAB}$  sono regolabili tra 0,02 s e 1 s.  
 L'interruttore chiaro/scuro (interruttore sul lato esterno sinistro) è rappresentato in posizione di azionamento in scuro.