

Abmessungen:  
Construzione:

Dimensions:  
Dimensiones:

Anschluss:  
Elettrici Allacciamento:

Connection type:  
Conexión:

Reflexions-Lichttaster mit einstellbarer Hintergrundausblendung  
Diffuse mode sensor with adjustable background suppression  
Dispositivo di esplorazione ottico a riflessione con attenuazione dello sfondo regolabile  
Sensor fotoeléctrico de detección directa, con supresión de fondo, ajustable

LT2-8-HS-6000/47/105



Doc. No.: 45-0630A  
DIN A3 -> DIN A7

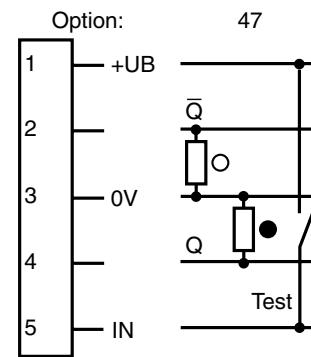
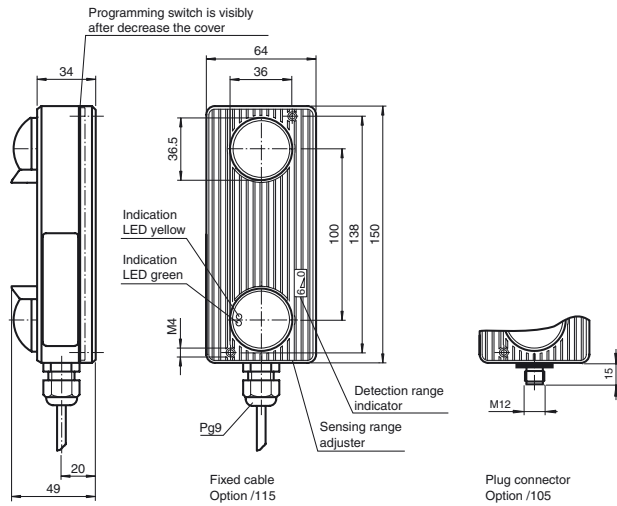
Part. No.: 418816  
Date: 9. Juli 2007



CE

**f** PEPPERL+FUCHS  
SENSING YOUR NEEDS

alle Maße in mm  
All dimensions are in mm  
Tutte le dimensioni sono indicate in mm  
Todas las dimensiones son en mm



**Deutsch**

**Sicherheitshinweise:**

- Vor der Inbetriebnahme Betriebsanleitung lesen
- Anschluss, Montage und Einstellung nur durch Fachpersonal
- Kein Sicherheitsbauteil gemäß EU-Maschinenrichtlinie, darf nicht für Personenschutz oder NOT-AUS-Funktion verwendet werden.

**English**

**Security Instructions:**

- Read the operating instructions before attempting commissioning
- Installation, connection and adjustments should only be undertaken by specialist personnel
- No safety component for protection of personnel or EMERGENCY-STOP functions.

**Español**

**Indicación de seguridad:**

- Antes de la puesta en marcha leer las indicaciones de uso.
- La conexión, el montaje y los ajustes deben realizarse sólo por personal cualificado.
- No es ningún elemento de seguridad según las normas CE que pueda utilizarse para protección de personas o como función de paro de emergencia.

**Italia**

**Avvertenze di sicurezza**

- "Prima della messa in funzione, leggere le istruzioni per l'uso.
- "Gli interventi di collegamento, montaggio e regolazione devono essere effettuati solo da personale specializzato.
- "Non si tratta di un componente di sicurezza conforme alla Direttiva UE "Macchine", pertanto non è consentito il suo utilizzo per la protezione delle persone o per la funzione di arresto d'emergenza.

**Technische Daten**

<b>Allgemeine Daten</b>	
Tastbereich min.	0 ... 500 mm bei Hintergrundauswertung, 350 ... 500 mm bei Hintergrundausblendung
Tastbereich max.	0 ... 6000 mm bei Hintergrundauswertung, 200 ... 6000 mm bei Hintergrundausblendung
Lichtsender	IRED
Kennzeichnung	CE
Betriebsart	Hintergrundausblendung/-auswertung umschaltbar
Lichtart	infrarot, Wechsellicht
Lichtfleckdurchmesser	150 mm bei Tastweite 6000 mm
<b>Anzeigen/Bedienelemente</b>	
Funktionsanzeige	LED grün: Power on LED rot: Objekterfassung
Bedienelemente	Tastweiteinsteller, Programmschalter Zeitfunktionen, Zeiteinsteller
<b>Elektrische Daten</b>	
Betriebsspannung	15 ... 35 V DC
Welligkeit	10 %
Leerlaufstrom I <sub>0</sub>	100 mA
<b>Eingang</b>	
Testeingang	Senderabschaltung mit +Ub
<b>Ausgang</b>	
Schaltungsart	hell-/dunkelschaltend programmierbar, werksseitige Einstellung Hellschaltung
Signalausgang	2 pnp, antivalent, kurzschlussfest, offene Kollektoren
Schaltspannung	35 V DC
Schaltstrom	200 mA
Ansprechzeit	100 ms
Abfallzeit t <sub>off</sub>	400 ms
Timerfunktion	Anzug-/Abfallverzögerung programmierbar, 0,1 ... 10 s einstellbar
<b>Normenkonformität</b>	
Normen	EN 60947-5-2
Normen 2	EN 61000-6-2 ohne EN 61000-4-5, EN 61000-4-11
Normen 3	EN 61000-6-3
<b>Umgebungsbedingungen</b>	
Umgebungstemperatur	-20 ... 60 °C (253 ... 333 K)
<b>Mechanische Daten</b>	
Schutzart	IP65
Anschluss	Kunststoffstecker M12, 5-polig, ohne Kabel
Material	
Gehäuse	Makrolon GV30
Lichtaustritt	gehärtete Kunststofflinse
Masse	320 g

**Technical data**

<b>General specifications</b>	
Detection range min.	0 ... 500 mm by background evaluation, 350 ... 500 mm by background suppression
Detection range max.	0 ... 6000 mm by background evaluation, 200 ... 6000 mm by background suppression
Light source	IRED
Marking	CE
Operating mode	switching between background suppression/evaluation
Light type	infrared, modulated light
Diameter of the light spot	150 mm at 6000 mm sensor range
<b>Indicators/operating means</b>	
Function display	LED green: power on LED red: object detection
Operating elements	Detection range setting, programming switch for time functions, time setting
<b>Electrical specifications</b>	
Operating voltage	15 ... 35 V DC
Ripple	10 %
No-load supply current I <sub>0</sub>	100 mA
<b>Input</b>	
Test input	emitter deactivation with +Ub
<b>Output</b>	
Switching type	Light/dark ON selectable programmable, Factory setting: light ON
Signal output	2 pnp, antivalent, short-circuit proof, open collectors
Switching voltage	35 V DC
Switching current	200 mA
Response time	100 ms
De-energized delay t <sub>off</sub>	400 ms
Timer function	Programmable on/off delay, adjustable 0.1 ... 10 s
<b>Standard conformity</b>	
Standards	EN 60947-5-2
Standards 2	EN 61000-6-2 without EN 61000-4-5, EN 61000-4-11
Standards 3	EN 61000-6-3
<b>Ambient conditions</b>	
Ambient temperature	-20 ... 60 °C (253 ... 333 K)
<b>Mechanical specifications</b>	
Protection degree	IP65
Connection	Plastic M12 connector, 5-pin, without cable
Material	
Housing	Makrolon GV30
Optical face	Hardened plastic lens
Mass	320 g

**Datos técnicos**

<b>Datos generales</b>	
Rango de detección min.	0 ... 500 mm con evaluación del fondo, 350 ... 500 mm con supresión de fondo
Rango de detección max.	0 ... 6000 mm en evaluación de fondo, 200 ... 6000 mm en supresión de fondo
Emisor de luz	IRED
Características	CE
Modo operativo	Supresión de fondo/evaluación, conmutable
Tipo de luz	Infrarrojo, luz alterna
Diámetro del haz de luz	150 mm con rango de detección 6000 mm
<b>Elementos de indicación y manejo</b>	
Indicación de la función	LED verde: Power On LED rojo: detección de objetos
Elementos de mando	Regulador del rango de detección, conmutador de programación de funciones de temporización, regulador del tiempo
<b>Datos eléctricos</b>	
Tensión de trabajo	15 ... 35 V CC
Rizado	10 %
Corriente en vacío I <sub>0</sub>	100 mA
<b>Entrada</b>	
Entrada de Test	Desconexión del emisor con +Ub
<b>Salida</b>	
Tipo de conmutación	Conmutación claro/oscuro programable, Ajustes de fábrica de conmutación claro
Señal de salida	2 pnp, antivalente, prot. ctra. cortocircuito, colectores abiertos
Tensión de conmutación	35 V CC
Corriente de conmutación	200 mA
Tiempo de respuesta	100 ms
Tiempo de caída t <sub>off</sub>	400 ms
Función del temporizador	Activación/retardo de caída programables, 0,1 ... 10 s ajustables
<b>Conformidad con estándar</b>	
Estándar	EN 60947-5-2
Estándar 2	EN 61000-6-2 sin EN 61000-4-5, EN 61000-4-11
Estándar 3	EN 61000-6-3
<b>Condiciones ambientales</b>	
Temperatura ambiente	-20 ... 60 °C (253 ... 333 K)
<b>Datos mecánicos</b>	
Tipo de protección	IP65
Conexión	Conector de plástico M12, 5 polos, sin cables
Material	
Carcasa	Makrolon GV30
Salida de luz	Lente de plástico endurecida
Masa	320 g

**Dati tecnici**

<b>Dati generali</b>	
Campo di scansione min.	0 ... 500 mm con elaborazione sfondo, 350 ... 500 mm con oscurazione sfondo
Campo di scansione max.	0 ... 6000 mm con analisi sfondo, 200 ... 6000 mm con eliminazione sfondo
Trasmittitore fotoelettrico	IRED
Marchatura	CE
Modo operativo	Oscurazione/Elaborazione sfondo commutabile
Tipo di luce	infrarosso, luce variabile
Diámetro chiazza luce	150 mm Per ampiezza di scansione 6000 mm
<b>Indicatori / Elementi di comando</b>	
Indicatore delle funzioni	LED verde: Alimentazione accesa LED rosso: Rilevazione oggetto
Elementi di comando	Regolatore ampiezza di scansionamento, interruttore di programmazione per funzioni temporali, regolatore temporale
<b>Dati elettrici</b>	
Tensione di esercizio	15 ... 35 V DC
Ondulazione	10 %
Corrente a vuoto I <sub>0</sub>	100 mA
<b>Ingresso</b>	
Ingresso di test	Spegnimento del trasmettitore con +Ub
<b>Uscita</b>	
Tipo di circuito	Intervento per presenza/assenza di luce, programmabile, Impostazione predefinita di commutazione su chiaro
Uscita del segnale	2 pnp, antivalente., a prova di cortocircuito, collettori aperti
Tensione di comando	35 V DC
Corrente di comando	200 mA
Tempo di reazione	100 ms
Tiempo caduta t <sub>off</sub>	400 ms
Funzione timer	Ritardo di eccitazione/caduta programmabile, regolabile da 0,1 ... a 10 s
<b>Conformità alle norme</b>	
Norme	EN 60947-5-2
Norme 2	EN 61000-6-2 senza EN 61000-4-5, EN 61000-4-11
Norme 3	EN 61000-6-3
<b>Condicioni ambientali</b>	
Temperatura ambiente	-20 ... 60 °C (253 ... 333 K)
<b>Dati meccanici</b>	
Classe di protezione	IP65
Allacciamento	Connettore M12, a 5 poli, senza cavo
Materiale	
Involucro	Macrolon GV30
Uscita luce	Lente in plasticatemprata
Massa	320 g

Weitere Angaben siehe Katalog „Optoelektronische Sensoren“

For further information refer to the "Photoelectric Sensors" catalogue

Per ulteriori dati vedere il catalogo "Sensori optoelettronici"

Puede encontrar otras informaciones en el Catálogo "Sensores fotoeléctricos"

