

Abmessungen:
Construzione:

Dimensions:
Dimensiones:

Anschluss:
Elettrici Allacciamento:

Connection type:
Conexión:

Reflexions-Lichttaster mit einstellbarer Hintergrundausblendung
Diffuse mode sensor with adjustable background suppression
Dispositivo di esplorazione ottico a riflessione con attenuazione dello sfondo regolabile
Sensor fotoeléctrico de detección directa, con supresión de fondo, ajustable

LTK2-8-HS-2000/31/115



Doc. No.: 45 0657/B
DIN A3 -> DIN A7

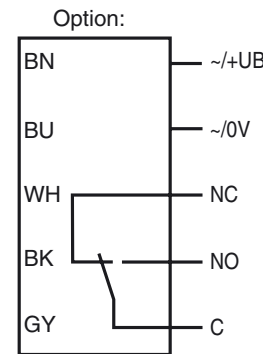
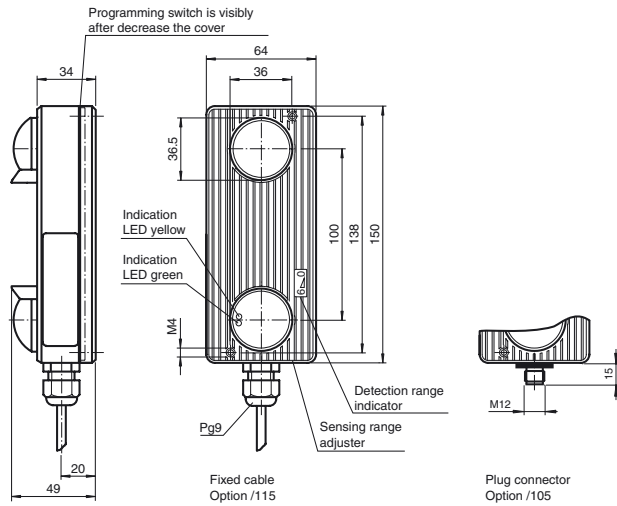
Part. No.: 418311
Date: 9. Juli 2007



CE

PEPPERL+FUCHS
SENSING YOUR NEEDS

Alle Maße in mm
All dimensions are in mm
Tutte le dimensioni sono indicate in mm
Todas las dimensiones son en mm



Deutsch

Sicherheitshinweise:

- Vor der Inbetriebnahme Betriebsanleitung lesen
- Anschluss, Montage und Einstellung nur durch Fachpersonal
- Kein Sicherheitsbauteil gemäß EU-Maschinenrichtlinie, darf nicht für Personenschutz oder NOT-AUS-Funktion verwendet werden.

Technische Daten

Allgemeine Daten	
Tastbereich min.	0 ... 500 mm bei Hintergrundauswertung, 350 ... 500 mm bei Hintergrundausblendung
Tastbereich max.	0 ... 2000 mm bei Hintergrundauswertung, 350 ... 2500 mm bei Hintergrundausblendung
Lichtsender	IREDD
Kennzeichnung	CE
Betriebsart	Hintergrundausschaltung/-auswertung umschaltbar
Lichtart	infrarot, Wechsellicht
Lichtfleckdurchmesser	50 mm bei Tastweite 2000 mm
Anzeigen/Bedienelemente	
Funktionsanzeige	LED grün: Power on LED rot: Objekterfassung
Bedienelemente	Tastweiteneinsteller, Programmierschalter Zeitfunktionen, Zeiteinsteller
Elektrische Daten	
Betriebsspannung	11 ... 48 V DC / 12 ... 24 V AC
Leerlaufstrom I ₀	100 mA
Ausgang	
Schaltungsart	hell-/dunkelschaltend programmierbar, werksseitige Einstellung Hellschaltung
Signalausgang	Relais, 1 Wechsler
Schaltspannung	240 V AC/DC
Schaltstrom	2 A
Ansprechzeit	50 ms
Abfallzeit t _{off}	150 ms
Timerfunktion	Anzug-/Abfallverzögerung programmierbar, 0,1 ... 10 s einstellbar
Normenkonformität	
Normen	EN 60947-5-2
Normen 2	EN 61000-6-2 ohne EN 61000-4-5, EN 61000-4-11
Normen 3	EN 61000-6-3
Umgebungsbedingungen	
Umgebungstemperatur	-20 ... 60 °C (253 ... 333 K)
Mechanische Daten	
Schutzart	IP65
Anschluss	Festkabel 5 m
Material	
Gehäuse	Makrolon GV30
Lichtaustritt	gehärtete Kunststofflinse
Masse	320 g

English

Security Instructions:

- Read the operating instructions before attempting commissioning
- Installation, connection and adjustments should only be undertaken by specialist personnel
- No safety component for protection of personnel or EMERGENCY-STOP functions.

Technical data

General specifications	
Detection range min.	0 ... 500 mm by background evaluation, 350 ... 500 mm by background suppression
Detection range max.	0 ... 2000 mm by background evaluation, 350 ... 2500 mm by background suppression
Light source	IREDD
Marking	CE
Operating mode	switching between background suppression/evaluation
Light type	infrared, modulated light
Diameter of the light spot	50 mm at 2000 mm sensor range
Indicators/operating means	
Function display	LED green: power on LED red: object detection
Operating elements	Detection range setting, programming switch for time functions, time setting
Electrical specifications	
Operating voltage	11 ... 48 V DC / 12 ... 24 V AC
No-load supply current I ₀	100 mA
Output	
Switching type	Light/dark ON selectable programmable, Factory setting: light ON
Signal output	Relay, 1 alternator
Switching voltage	240 V AC/DC
Switching current	2 A
Response time	50 ms
De-energized delay t _{off}	150 ms
Timer function	Programmable on/off delay, adjustable 0.1 ... 10 s
Standard conformity	
Standards	EN 60947-5-2
Standards 2	EN 61000-6-2 without EN 61000-4-5, EN 61000-4-11
Standards 3	EN 61000-6-3
Ambient conditions	
Ambient temperature	-20 ... 60 °C (253 ... 333 K)
Mechanical specifications	
Protection degree	IP65
Connection	fixed cable 5 m
Material	
Housing	Makrolon GV30
Optical face	Hardened plastic lens
Mass	320 g

Español

Indicación de seguridad:

- Antes de la puesta en marcha leer las indicaciones de uso.
- La conexión, el montaje y los ajustes deben realizarse sólo por personal cualificado.
- No es ningún elemento de seguridad según las normas CE que pueda utilizarse para protección de personas o como función de paro de emergencia.

Datos técnicos

Datos generales	
Rango de detección mín.	0 ... 500 mm con evaluación del fondo, 350 ... 500 mm con supresión de fondo
Rango de detección máx.	0 ... 2000 mm con evaluación del fondo, 350 ... 2500 mm con supresión de fondo
Emisor de luz	IREDD
Características	CE
Modo operativo	Supresión de fondo/evaluación, conmutable
Tipo de luz	Infrarrojo, luz alterna
Diámetro del haz de luz	50 mm con rango de detección 2000 mm
Elementos de indicación y manejo	
Indicación de la función	LED verde: Power On LED rojo: detección de objetos
Elementos de mando	Regulador del rango de detección, conmutador de programación de funciones de temporización, regulador del tiempo
Datos eléctricos	
Tensión de trabajo	11 ... 48 V CC / 12 ... 24 V CA
Corriente en vacío I ₀	100 mA
Salida	
Tipo de conmutación	Conmutación claro/oscuro programable, Ajustes de fábrica de conmutación claro
Señal de salida	Relé, 1 contacto conmutado
Tensión de conmutación	240 V CA/CC
Corriente de conmutación	2 A
Tiempo de respuesta	50 ms
Tiempo de caída t _{off}	150 ms
Función del temporizador	Activación/retardo de caída programables, 0,1 ... 10 s ajustables
Conformidad con estándar	
Estándar	EN 60947-5-2
Estándar 2	EN 61000-6-2 sin EN 61000-4-5, EN 61000-4-11
Estándar 3	EN 61000-6-3
Condiciones ambientales	
Temperatura ambiente	-20 ... 60 °C (253 ... 333 K)
Datos mecánicos	
Tipo de protección	IP65
Conexión	Cable fijo 5 m
Material	
Carcasa	Makrolon GV30
Salida de luz	Lente de plástico endurecida
Masa	320 g

Italia

Avvertenze di sicurezza

- "Prima della messa in funzione, leggere le istruzioni per l'uso.
- "Gli interventi di collegamento, montaggio e regolazione devono essere effettuati solo da personale specializzato.
- "Non si tratta di un componente di sicurezza conforme alla Direttiva UE "Macchine", pertanto non è consentito il suo utilizzo per la protezione delle persone o per la funzione di arresto d'emergenza.

Dati tecnici

Dati generali	
Campo di scansione min.	0 ... 500 mm con elaborazione sfondo, 350 ... 500 mm con oscurazione sfondo
Campo di scansione max.	0 ... 2.000 mm con elaborazione in sotto-fondo, 350 ... 2500 mm con oscurazione del sfondo
Trasmittitore fotoelettrico	IREDD
Marchatura	CE
Modo operativo	Oscurazione/Elaborazione sfondo commutabile
Tipo di luce	infrarosso, luce variabile
Diámetro chiazza luce	50 mm Per ampiezza di scansione 2000 mm
Indicatori / Elementi di comando	
Indicatore delle funzioni	LED verde: Alimentazione accesa LED rosso: Rilevazione oggetto
Elementi di comando	Regolatore ampiezza di scansionamento, interruttore di programmazione per funzioni temporali, regolatore temporale
Dati elettrici	
Tensione di esercizio	11 ... 48 V DC / 12 ... 24 V AC
Corrente a vuoto I ₀	100 mA
Uscita	
Tipo di circuito	Intervento per presenza/assenza di luce, programmabile, Impostazione predefinita di commutazione su chiaro
Uscita del segnale	Relé, 1 contatto di commutazione
Tensione di comando	240 V AC/DC
Corrente di comando	2 A
Tempo di reazione	50 ms
Ttempo caduta t _{off}	150 ms
Funzione timer	Ritardo di eccitazione/caduta programmabile, regolabile da 0,1 ... a 10 s
Conformità alle norme	
Norme	EN 60947-5-2
Norme 2	EN 61000-6-2 senza EN 61000-4-5, EN 61000-4-11
Norme 3	EN 61000-6-3
Condicioni ambientali	
Temperatura ambiente	-20 ... 60 °C (253 ... 333 K)
Dati meccanici	
Classe di protezione	IP65
Allacciamento	Cavo fisso 5 m
Materiale	
Involucro	Macroton GV30
Uscita luce	Lente in plasticatemprrata
Massa	320 g

Weitere Angaben siehe Katalog „Optoelektronische Sensoren“

For further information refer to the "Photoelectric Sensors" catalogue

Per ulteriori dati vedere il catalogo "Sensori optoelettronici"

Puede encontrar otras informaciones en el Catálogo "Sensores fotoeléctricos"

