

Abmessungen:
Construzione:

Dimensions:
Dimensiones:

Anschluss:
Elettrici Allacciamento:

Connection type:
Conexión:

Reflexions-Lichttaster mit einstellbarer Hintergrundaussblendung
Diffuse mode sensor with adjustable background suppression
Dispositivo di esplorazione ottica a riflessione con attenuazione dello sfondo regolabile
Sensor fotoeléctrico de detección directa, con supresión de fondo, ajustable

LTK2-8-HS-6000/31/105



Doc. No.: 45 0688A
DIN A3 -> DIN A7

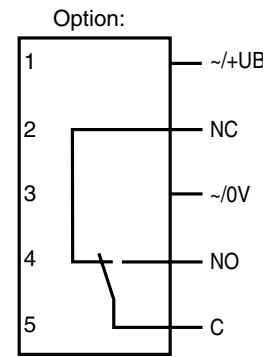
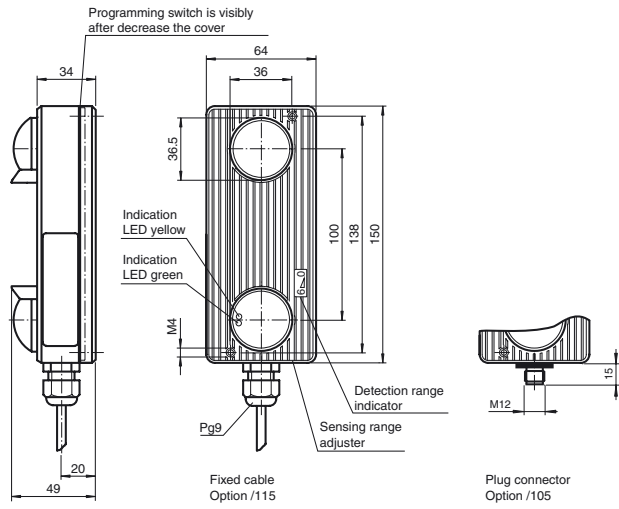
Part. No.: 419308
Date: 9. Juli 2007



CE

PEPPERL+FUCHS
SENSING YOUR NEEDS

alle Maße in mm
All dimensions are in mm
Tutte le dimensioni sono indicate in mm
Todas las dimensiones son en mm



Deutsch

Sicherheitshinweise:

- Vor der Inbetriebnahme Betriebsanleitung lesen
- Anschluss, Montage und Einstellung nur durch Fachpersonal
- Kein Sicherheitsbauteil gemäß EU-Maschinenrichtlinie, darf nicht für Personenschutz oder NOT-AUS-Funktion verwendet werden.

Technische Daten

Allgemeine Daten	
Tastbereich min.	0 ... 500 mm bei Hintergrundausswertung, 350 ... 500 mm bei Hintergrundaussblendung
Tastbereich max.	0 ... 6000 mm bei Hintergrundausswertung, 200 ... 6000 mm bei Hintergrundaussblendung
Lichtsender	IREDD
Kennzeichnung	CE
Betriebsart	Hintergrundaussblendung/-auswertung umschaltbar
Lichtart	infrarot, Wechsellicht
Lichtfleckdurchmesser	150 mm bei Tastweite 6000 mm
Anzeigen/Bedienelemente	
Funktionsanzeige	LED grün: Power on LED rot: Objekterfassung
Bedienelemente	Tastweiteneinsteller, Programmierschalter Zeitfunktionen, Zeiteinsteller
Elektrische Daten	
Betriebsspannung	11 ... 48 V DC / 12 ... 24 V AC
Leerlaufstrom I ₀	100 mA
Ausgang	
Schaltungsart	hell-/dunkelschaltend programmierbar, werksseitige Einstellung Hellschaltung
Signalausgang	Relais, 1 Wechsler
Schaltspannung	240 V AC/DC
Schaltstrom	2 A
Ansprechzeit	100 ms
Abfallzeit t _{off}	1200 ms
Timerfunktion	Anzug-/Abfallverzögerung programmierbar, 0,1 ... 10 s einstellbar
Normenkonformität	
Normen	EN 60947-5-2
Normen 2	EN 61000-6-2 ohne EN 61000-4-5, EN 61000-4-11
Normen 3	EN 61000-6-3
Umgebungsbedingungen	
Umgebungstemperatur	-20 ... 60 °C (253 ... 333 K)
Mechanische Daten	
Schutzart	IP65
Anschluss	Kunststoffstecker M12, 5-polig, ohne Kabel
Material	Gehäuse Makrolon GV30 Lichtaustritt gehärtete Kunststofflinse
Masse	320 g

English

Security Instructions:

- Read the operating instructions before attempting commissioning
- Installation, connection and adjustments should only be undertaken by specialist personnel
- No safety component for protection of personnel or EMERGENCY-STOP functions.

Technical data

General specifications	
Detection range min.	0 ... 500 mm by background evaluation, 350 ... 500 mm by background suppression
Detection range max.	0 ... 6000 mm by background evaluation, 200 ... 6000 mm by background suppression
Light source	IREDD
Marking	CE
Operating mode	switching between background suppression/evaluation
Light type	infrared, modulated light
Diameter of the light spot	150 mm at 6000 mm sensor range
Indicators/operating means	
Function display	LED green: power on LED red: object detection
Operating elements	Detection range setting, programming switch for time functions, time setting
Electrical specifications	
Operating voltage	11 ... 48 V DC / 12 ... 24 V AC
No-load supply current I ₀	100 mA
Output	
Switching type	Light/dark ON selectable programmable, Factory setting: light ON
Signal output	Relay, 1 alternator
Switching voltage	240 V AC/DC
Switching current	2 A
Response time	100 ms
De-energized delay t _{off}	1200 ms
Timer function	Programmable on/off delay, adjustable 0.1 ... 10 s
Standard conformity	
Standards	EN 60947-5-2
Standards 2	EN 61000-6-2 without EN 61000-4-5, EN 61000-4-11
Standards 3	EN 61000-6-3
Ambient conditions	
Ambient temperature	-20 ... 60 °C (253 ... 333 K)
Mechanical specifications	
Protection degree	IP65
Connection	Plastic M12 connector, 5-pin, without cable
Material	Housing Makrolon GV30 Optical face Hardened plastic lens
Mass	320 g

Español

Indicación de seguridad:

- Antes de la puesta en marcha leer las indicaciones de uso.
- La conexión, el montaje y los ajustes deben realizarse sólo por personal cualificado.
- No es ningún elemento de seguridad según las normas CE que pueda utilizarse para protección de personas o como función de paro de emergencia.

Datos técnicos

Datos generales	
Rango de detección mín.	0 ... 500 mm con evaluación del fondo, 350 ... 500 mm con supresión de fondo
Rango de detección máx.	0 ... 6000 mm en evaluación de fondo, 200 ... 6000 mm en supresión de fondo
Emisor de luz	IREDD
Características	CE
Modo operativo	Supresión de fondo/evaluación, conmutable
Tipo de luz	Infrarrojo, luz alterna
Diámetro del haz de luz	150 mm con rango de detección 6000 mm
Elementos de indicación y manejo	
Indicación de la función	LED verde: Power On LED rojo: detección de objetos
Elementos de mando	Regulador del rango de detección, conmutador de programación de funciones de temporización, regulador del tiempo
Datos eléctricos	
Tensión de trabajo	11 ... 48 V CC / 12 ... 24 V CA
Corriente en vacío I ₀	100 mA
Salida	
Tipo de conmutación	Conmutación claro/oscuro programable, Ajustes de fábrica de conmutación claro
Señal de salida	Relé, 1 contacto conmutado
Tensión de conmutación	240 V CA/CC
Corriente de conmutación	2 A
Tiempo de respuesta	100 ms
Tiempo de caída t _{off}	1200 ms
Función del temporizador	Activación/retardo de caída programables, 0,1 ... 10 s ajustables
Conformidad con estándar	
Estándar	EN 60947-5-2
Estándar 2	EN 61000-6-2 sin EN 61000-4-5, EN 61000-4-11
Estándar 3	EN 61000-6-3
Condiciones ambientales	
Temperatura ambiente	-20 ... 60 °C (253 ... 333 K)
Datos mecánicos	
Tipo de protección	IP65
Conexión	Conector de plástico M12, 5 polos, sin cables
Material	Carcasa Makrolon GV30 Salida de luz Lente de plástico endurecida
Masa	320 g

Italia

Avvertenze di sicurezza

- "Prima della messa in funzione, leggere le istruzioni per l'uso.
- "Gli interventi di collegamento, montaggio e regolazione devono essere effettuati solo da personale specializzato.
- "Non si tratta di un componente di sicurezza conforme alla Direttiva UE "Macchine", pertanto non è consentito il suo utilizzo per la protezione delle persone o per la funzione di arresto d'emergenza.

Dati tecnici

Dati generali	
Campo di scansione min.	0 ... 500 mm con elaborazione sfondo, 350 ... 500 mm con oscurazione sfondo
Campo di scansione max.	0 ... 6000 mm con analisi sfondo, 200 ... 6000 mm con eliminazione sfondo
Trasmittitore fotoelettrico	IREDD
Marchatura	CE
Modo operativo	Oscurazione/Elaborazione sfondo commutabile
Tipo di luce	infrarosso, luce variabile
Diámetro chiazza luce	150 mm Per ampiezza di scansione 6000 mm
Indicatori / Elementi di comando	
Indicatore delle funzioni	LED verde: Alimentazione accesa LED rosso: Rilevazione oggetto
Elementi di comando	Regolatore ampiezza di scansionamento, interruttore di programmazione per funzioni temporali, regolatore temporale
Dati elettrici	
Tensione di esercizio	11 ... 48 V DC / 12 ... 24 V AC
Corrente a vuoto I ₀	100 mA
Uscita	
Tipo di circuito	Intervento per presenza/assenza di luce, programmabile, Impostazione predefinita di commutazione su chiaro
Uscita del segnale	Relé, 1 contatto di commutazione
Tensione di comando	240 V AC/DC
Corrente di comando	2 A
Tempo di reazione	100 ms
Ttempo caduta t _{off}	1200 ms
Funzione timer	Ritardo di eccitazione/caduta programmabile, regolabile da 0,1 ... a 10 s
Conformità alle norme	
Norme	EN 60947-5-2
Norme 2	EN 61000-6-2 senza EN 61000-4-5, EN 61000-4-11
Norme 3	EN 61000-6-3
Condizioni ambientali	
Temperatura ambiente	-20 ... 60 °C (253 ... 333 K)
Dati meccanici	
Classe di protezione	IP65
Allacciamento	Connettore M12, a 5 poli, senza cavo
Materiali	Involucro Makrolon GV30 Uscita luce Lente in plasticatemprata
Massa	320 g

Weitere Angaben siehe Katalog „Optoelektronische Sensoren“

For further information refer to the "Photoelectric Sensors" catalogue

Per ulteriori dati vedere il catalogo "Sensori optoelettronici"

Puede encontrar otras informaciones en el Catálogo "Sensores fotoeléctricos"

Charakteristische Ansprechkurve
Courbe de response caractéristique
Curve di risposta caratteristica

Characteristic response curve
Curva de respuesta característica

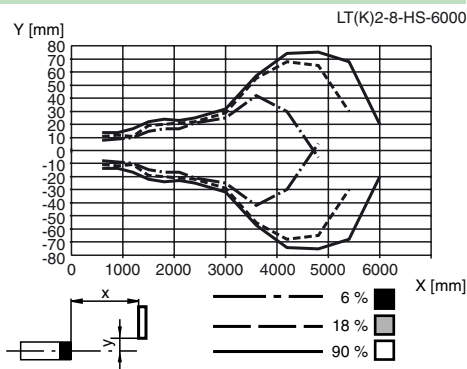
Möglicher Abstand (Versatz) zwischen optischer Achse und Referenzobjekt.

Permissible distance (offset) between optical axis and reference target.

Ecart possible entre l'axe optique et la cible de référence.

Desplazamiento entre el eje óptico y objeto de referencia.

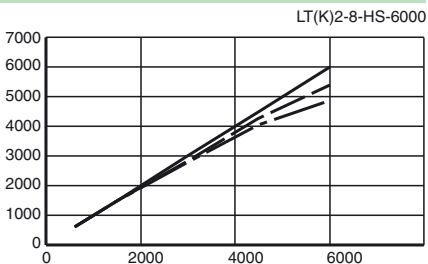
Distanza possibile (sfalsato) tra l'asse ottico e l'oggetto di riferimento.



Tastweitendifferenz
L'attenuation de la protégée
Differenza dell' ampiezza di esplorazione

Difference detection distance
Diferencia del rango de detección

gemessene Tastweite x [mm]
Measured detection distance x [mm]
Potée de détection mesurée x [mm]
Rango de detección medido x [mm]
Ampiezza di esplorazione misurato x [mm]



6%
18%
90%

eingestellte Tastweite x [mm]
Distance ΔX related to the focus point x [mm]
distance ΔX relative à la focale x [mm]
Distancia ΔX relativa al foco x [mm]
Distanza ΔX in relazione al fuoco x [mm]

**Zusätzliche Informationen/additional information/
Información complementaria/Ulteriori informazioni**



Montagehinweise

Der Lichttaster wird über 2 Durchgangsbohrungen M4 befestigt. Die Untergrundfläche muss plan sein, um Gehäuseverzerrung zu vermeiden. Es empfiehlt sich, die Schrauben mit Federscheiben zu sichern, um einer Dejustage vorzubeugen. Wird das Gerät in eine Abdeckung integriert (Hinterwandmontage), empfiehlt sich die Verwendung unserer Montageplatte, die als Zubehör erhältlich ist.

Montage im Freien

Der Sensor muss vor Regen und Spritzwasser geschützt werden. Eventuell ist eine Abdeckung zu installieren.

Justage- / Einstellanweisung

Zur Justage ist immer das Objekt mit dem niedrigsten Remissionsvermögen (dunkelste Farbe) zu verwenden.

1)Taster auf das Tastgut ausrichten

Tastweitenregler bis Rechtsanschlag drehen (-) (ACHTUNG! Regler nicht überdrehsicher, Vorsichtig hantieren)

Tastweitenregler nach links drehen (+); bis gelbe LED gerade aufleuchtet

2)Tastgut entfernen, LED erlischt (Hintergrundeinflüsse beachten) Wenn der Hintergrund (Fußboden, Wand) dauernd oder zeitweise, z. B. durch Nässe, spiegelnd glänzt, muss das Gerät um > 5° um die Längsachse gedreht montiert werden, um Einspiegelungen zu verhindern.

Pflege und Wartung

Die Optikkflächen sind nach Bedarf, z. B. mit Seifenlösung, zu reinigen. Es dürfen keine mechanischen Hilfsmittel zur Reinigung verwendet werden. Die Geräte dürfen nicht mit Hochdruckreinigungsstrahl abgespritzt werden.

Auswahl der geeigneten Betriebsart

Die Auslieferung der Geräte erfolgt in der Betriebsart Hintergrundausblendung HAB.

Die Betriebsart Hintergrundauswertung HAW sollte verwendet werden wenn:

- Gegenstände noch dicht vor der Optik erkannt werden sollen (Tastweite = 0 mm)
- spiegelnde, glänzende Objekte erfasst werden sollen (z.B. Fahrzeuge)
- die Gerätefunktion mittels Testeingang überprüft wird

ACHTUNG! In der Betriebsart HAW muss der Sensor immer auf einen möglichst gleichbleibenden Hintergrund gerichtet sein. Ist dies nicht gewährleistet, muss in der Betriebsart HAB gearbeitet werden. Der Hintergrund muss innerhalb der angegebenen max. Tastweite liegen.

Programmierfunktionen

Die Einstellung der 4 Programmierfunktionen erfolgt über einen DIP-Schalter der sich auf der Rückseite der Platine befindet. Zur Bedienung muss lediglich der Gehäusedeckel entfernt werden.

Die beschriebenen Funktionen sind wie folgt programmierbar:

Schalter	ON	OFF
1	Hintergrundauswertung (HAW)	Hintergrundausblendung (HAB)
2	hellschaltend (H)	dunkelschaltend (D)
3	Anzugsverzögerung (GAN)	-
4	Abfallverzögerung (GAB)	-

Mit den Potentiometer links neben den Schaltern können die Zeiten für GAN bzw. GAB stufenlos von 0,1 ... 10 s eingestellt werden.



Mounting instructions

There are two boreholes for mounting the sensor with M4 bolts. The base surface must be flat to avoid distorting the housing during mounting. It is advisable to secure the bolts with spring washers so that the sensor does not become misaligned.

If the device is to be integrated into a cover (concealed fitting), it is advisable to use our mounting plate, which is available as an accessory.

Outdoor installation

The sensor must be protected against rain and splash water. For this purpose a cover must be installed.

Alignment/adjustment

Always use an object with the lowest reflection value (darkest colour).

1)Align scanner to object. Turn range adjustment control fully clockwise (-)

(Caution! avoid overwinding)

Turn range adjustment control counterclockwise (+) until yellow LED illuminates

2)remove object, LED goes out (note background influences). If the background (floor, wall) is constantly or partially shiny, e. g. by being wet, the device must be mounted at an angle of > 5° to the horizontal axis to avoid reflections.

Care and maintenance

Optical surfaces should be cleaned with a soapy solution. No mechanical aids should be used for cleaning nor should high-pressure hoses.

Selecting operation mode

The devices are supplied in the background suppression operating mode HAB.

Background analysis operation HAW should be used if:

- objects to be detected are up close to the optic (scanning range = 0 mm)
- shiny/mirror finish objects must be detected (e.g. vehicles)
- device function is checked by means of test input

Caution! For background analysis HAW the sensor must always be set up on an unchanging background. If this cannot be achieved, operation must be switched to background suppression HAB. The background must be within the given maximum test widths.

Programmable functions

Adjustment of the 4 programming functions is by means of a DIP switch which is on the reverse side of the printed circuit board. Just the housing cap must be removed to gain access.

The functions described are programmed as follows:

Switch	ON	OFF
1	background evaluation (HAW)	background suppression (HAB)
2	light on (H)	dark on (D)
3	ON delay (GAN)	-
4	OFF delay (GAB)	-

Times from 0,1 ... 10 s can be set for GAN or GAB via potentiometer.



Indicaciones sobre el montaje

El explorador de punto luminoso se fija sobre dos agujeros pasantes M4. La superficie del suelo debe ser lisa, para evitar así la deformación de la carcasa. Se recomienda asegurar los tornillos con arandelas de presión para prevenir posibles desajustes. Si el dispositivo está instalado en una cubierta (montaje en pared trasera), es recomendable la utilización de la placa de montaje, disponible en la sección de accesorios.

Montaje al aire libre

El sensor debe estar protegido contra la lluvia y las salpicaduras de agua. Si fuera necesario, instale una cubierta.

Indicaciones de ajuste / fijación

Para el ajuste, se debe utilizar siempre el objeto con el factor de reflectancia más bajo (color más oscuro).

1)Ajuste del explorador al objeto en uso

Gire el regulador de amplitud del explorador hasta el tope de la derecha (-) (**¡CUIDADO!** no gire en exceso el regulador, hágalo con cuidado)

Gire el regulador de amplitud hacia la izquierda (+); hasta que el indicador LED amarillo se ilumine

2)Retire el objeto en uso y el indicador LED se apagará (preste atención al fondo). Si el fondo (suelo, pared) brilla de forma continua o intermitente, p. ej. por la humedad, el dispositivo se debe montar a > 5° sobre el eje horizontal de giro, para evitar reflejos.

Mantenimiento y conservación

Las superficies ópticas se deben limpiar según las necesidades, p. ej. con una disolución de jabón. No se puede utilizar ningún tipo de dispositivo mecánico para realizar la limpieza. Los dispositivos no se pueden rociar con aparatos de limpieza de alta presión.

Selección del modo de funcionamiento adecuado

La entrega del dispositivo se realiza en el tipo de funcionamiento Borrado de fondo (HAB).

El modo de funcionamiento Análisis de fondo (HAW) debería utilizarse si:

- los objetos deban reconocerse justo delante de la lente (amplitud de exploración = 0 mm)
- se deban tener en cuenta objetos resplandecientes o brillantes (p.ej. vehículos)
- el funcionamiento del dispositivo se comprueba mediante la prueba de entrada

¡CUIDADO! En el modo de funcionamiento Análisis de fondo (HAW), el sensor debe estar dirigido siempre hacia un fondo lo mas invariable posible. Si esto no se garantiza, se debe trabajar el modo de trabajo Borrado de fondo (HAB). El fondo debe permanecer dentro de la amplitud de exploración máxima fijada.

Funciones de programación

El ajuste de las cuatro funciones de programación se realiza mediante un interruptor DIP que se encuentra en la parte posterior de la placa de circuitos impresos. Para su utilización, se debe retirar únicamente la tapa de la carcasa.

Las funciones descritas se programan de la siguiente manera:

Conmutador	ON	OFF
1	Análisis de fondo (HAW)	Borrado de fondo (HAB)
2	en presencia de luz (H)	en ausencia de luz (D)
3	Retardo en el arranque (GAN)	-
4	Tiempo de apertura retardada (GAB)	-

Con el potenciómetro situado a la izquierda de los conmutadores, se pueden ajustar continuamente los tiempos para el Retardo en el arranque (GAN) y el Tiempo de apertura retardada (GAB) desde 0,1 hasta 10 s.



Indicazioni per il montaggio

La fotocellula a tasteggio viene fissata utilizzando due fori passanti M4. La superficie di fondo deve essere piana per evitare uno spostamento dell'involucro. Si consiglia di fissare le viti con delle rosette elastiche per evitare un disallineamento. Se l'apparecchio è integrato sotto una copertura (montaggio dietro parete), si consiglia di utilizzare la nostra piastra di montaggio disponibile come accessorio.

Installazione all'aperto

Il sensore va protetto dalla pioggia e da eventuali spruzzi d'acqua. Eventualmente occorre installarlo sotto una copertura.

Indicazioni per impostazioni di precisione/regolazioni

Per le regolazioni utilizzare sempre l'oggetto con la più bassa capacità di riflettenza (colore più scuro).

1)Allineare il sensore a tasteggio sul materiale da esaminare

Ruotare il regolatore dell'ampiezza di esplorazione fino alla battuta destra (-) (**ATTENZIONE!** Manipolare il regolatore senza serrare eccessivamente, con cautela)

Ruotare il regolatore dell'ampiezza di esplorazione verso sinistra (+); fino a che il led giallo si illumina direttamente

2)Togliere il materiale da esaminare, il led si spegne (osservare gli influssi dello sfondo): se lo sfondo (pavimento, parete) luccica creando una riflessione continua o a intervalli per es., con l'umidità, occorre installare l'apparecchio ruotandolo di un angolo inferiore a 5° rispetto all'asse longitudinale per evitare eventuali riflessioni.

Cura e manutenzione

Pulire le superfici ottiche secondo necessità, per esempio con una soluzione di sapone. Non utilizzare ausili meccanici per la pulizia. Non colpire gli apparecchi con il getto di una pulitrice ad alta pressione.

Sceita della modalità di funzionamento adeguata

Gli apparecchi vengono consegnati nella modalità di funzionamento "soppressione dello sfondo" (abbr. ted. HAB).

Utilizzare la modalità di funzionamento "analisi dello sfondo" (abbr. ted. HAW) se:

- gli oggetti devono essere riconosciuti ancora stagni davanti all'ottica (ampiezza di esplorazione= 0 mm)
- devono essere rilevati oggetti specchianti e lucenti (per esempio veicoli)
- la funzione dell'apparecchio viene controllata per mezzo di un ingresso di prova

Attenzione! Nella modalità di funzionamento HAW il sensore deve essere sempre orientato ad uno sfondo che rimanga possibilmente uniforme. Se questo non viene garantito, allora è necessario lavorare nella modalità di funzionamento HAB. Lo sfondo deve trovarsi all'interno dell'ampiezza di esplorazione massima indicata.

Funzioni di programmazione

L'impostazione delle 4 funzioni di programmazione avviene mediante un microinterruttore DIP che si trova sul lato posteriore della scheda. Per il comando è necessario rimuovere esclusivamente il coperchio della scatola.

Le funzioni descritte sono programmabili come segue:

Interruttore	ON	OFF
1	Analisi dello sfondo (abbr. ted. HAW)	Soppressione dello sfondo (abbr. ted. HAB)
2	Unblinking (H)	Blinking (D)
3	Ritardo all'attivazione (GAN)	-
4	Ritardo alla disattivazione (GAB)	-

Con il potenziometro a sinistra accanto agli interruttori si possono impostare i tempi per il GAN o GAB in continuo da 0,1 a 10 s.