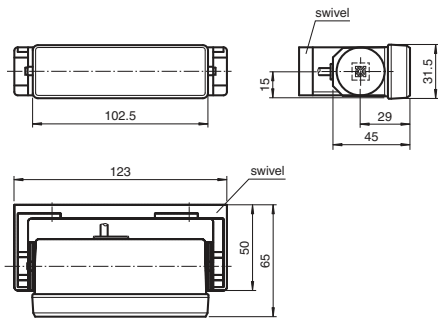
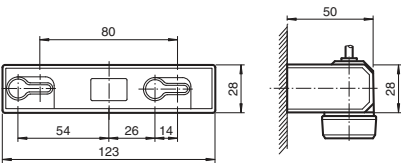


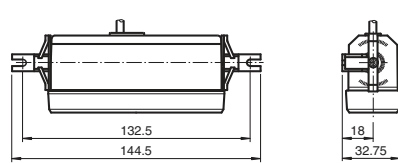
**Abmessungen:** Dimensions:  
**Construzione:** Dimensiones:



Mounting dimensions for swivel

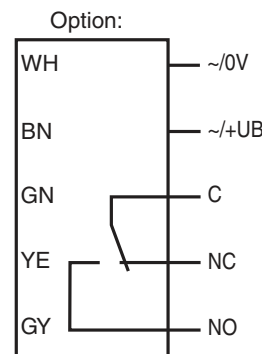


Mounting dimensions with mounting bracket set AIR30



alle Maße in mm  
All dimensions are in mm  
Tutte le dimensioni sono indicate in mm  
Todas las dimensiones son en mm

**Anschluss:** Connection type:  
**Allacciamento elettrico:** Conexión:



**Aktiv-Infrarot-Lichttaster**  
**Active infrared scanner**  
**Sensor óptico de detección directa infrarrojo-activo**  
**L'interruttore fotoelettrico attivo ad infrarossi**

## PROSCAN/38a



Doc. 45-0703D  
DIN A3 -> A7

Part. 419564  
Date: 02/19/2021



**PEPPERL+FUCHS**  
SENSING YOUR NEEDS

## Deutsch

### Sicherheitshinweise:

- Vor der Inbetriebnahme Betriebsanleitung lesen
- Anschluss, Montage und Einstellung nur durch Fachpersonal
- Kein Sicherheitsbauteil gemäß EU-Maschinenrichtlinie, darf nicht für Personenschutz oder NOT-AUS-Funktion verwendet werden.

## Technische Daten

Allgemeine Daten	
Tastfeld	volles Feld: 2300 mm x 80 mm linkes/rechtes Feld: 1150 mm x 80 mm Feldmitte: 1000 mm x 80 mm II (Werte für Montagehöhe 2 m)
Lichtsender	12 x IRED
Lichtart	infrarot, Wechsellicht
Einlernzeit	ca. 4 s
Open Time	3 min./10 s, programmierbar
Mitgeliefertes Zubehör	Drehbügel, Montagewinkel
Kenndaten funktionale Sicherheit	
MTTF <sub>d</sub>	780 a
Gebrauchsdauer (T <sub>M</sub> )	20 a
Diagnosedeckungsgrad (DC)	60 %
Anzeigen/Bedienelemente	
Funktionsanzeige	LED rot: ein bei Objekterfassung, blinkt während der Einlernphase
Bedienelemente	Programmierschalter für Schaltungsart, Open time, Tastfeld
Elektrische Daten	
Betriebsspannung U <sub>B</sub>	12 ... 38 V DC / 12 ... 28 V AC
Welligkeit	10 %
Leerlaufstrom I <sub>0</sub>	100 mA
Leistungsaufnahme P <sub>0</sub>	3 VA
Ausgang	
Schaltungsart	Ausgang aktiv / inaktiv programmierbar
Signalausgang	Relais, 1 Wechsler
Schaltspannung	48 V DC
Schaltstrom	1 A bei 24 V DC
Ansprechzeit	< 50 ms
Abfallzeit t <sub>off</sub>	200 ms
Umgebungsbedingungen	
Umgebungstemperatur	-20 ... 60 °C (-4 ... 140 °F)
Lagertemperatur	-20 ... 70 °C (-4 ... 158 °F)
Mechanische Daten	
Montagehöhe	1000 ... 2500 mm
Schutzart	IP52
Anschluss	Festkabel 5 m
Material	
Gehäuse	ABS
Lichtaustritt	PMMA
Masse	ca. 100 g
Normen- und Richtlinienkonformität	
Normenkonformität	
Produktnorm	EN 60947-5-2:2007 IEC 60947-5-2:2007
Normen	EN 61000-6-2 ohne EN 61000-4-5, EN 61000-4-11 EN 61000-6-3
Brennbarkeit	Flammwidrigkeit gem. UN/ECE-R118 bzw. ISO 14572

## English

### Security Instructions:

- Read the operating instructions before attempting commissioning
- Installation, connection and adjustments should only be undertaken by specialist personnel
- No safety component in accordance with the EU Machinery Directive. May not be used for protection of personnel or EMERGENCY-STOP functions.

## Technical data

General specifications	
Detection field	total field: 2300 mm x 80 mm left/right field: 1150 mm x 80 mm center field: 1000 mm x 80 mm II (installation height: 2 m)
Light source	12 x IRED
Light type	modulated infrared light
Teach-in time	approx. 4 s
Open time	3 min./10 s, programmable
Accessories provided	Swivel bracket, Mounting bracket
Functional safety related parameters	
MTTF <sub>d</sub>	780 a
Mission Time (T <sub>M</sub> )	20 a
Diagnostic Coverage (DC)	60 %
Indicators/operating means	
Function indicator	LED red: on for object detection, flashes during teaching phase
Control elements	Programmable switch for switching type, open time, detection field
Electrical specifications	
Operating voltage U <sub>B</sub>	12 ... 38 V DC / 12 ... 28 V AC
Ripple	10 %
No-load supply current I <sub>0</sub>	100 mA
Power consumption P <sub>0</sub>	3 VA
Output	
Switching type	Output active / inactive programmable
Signal output	Relay, 1 alternator
Switching voltage	48 V DC
Switching current	1 A at 24 V DC
Response time	< 50 ms
De-energized delay t <sub>off</sub>	200 ms
Ambient conditions	
Ambient temperature	-20 ... 60 °C (-4 ... 140 °F)
Storage temperature	-20 ... 70 °C (-4 ... 158 °F)
Mechanical specifications	
Mounting height	1000 ... 2500 mm
Degree of protection	IP52
Connection	5 m fixed cable
Material	
Housing	ABS
Optical face	PMMA
Mass	approx. 100 g
Compliance with standards and directives	
Standard conformity	
Product standard	EN 60947-5-2:2007 IEC 60947-5-2:2007
Standards	EN 61000-6-2 without EN 61000-4-5, EN 61000-4-11 EN 61000-6-3
Flammability	Flame retardant in accordance with UN/ECE-R118 or ISO 14572

## Español

### Indicación de seguridad:

- Antes de la puesta en marcha leer las indicaciones de uso.
- La conexión, el montaje y los ajustes deben realizarse sólo por personal cualificado.
- No es ningún elemento de seguridad según las normas CE que pueda utilizarse para protección de personas o como función de paro de emergencia.

## Datos técnicos

Datos generales	
Area palpador	Campo completo: 2300 mm x 80 mm Campo izquierdo/derecho: 1150 mm x 80 mm Centro del campo: 1000 mm x 80 mm II (altura de instalación: 2 m)
Emisor de luz	12 x IRED
Tipo de luz	Infrarrojo, luz alterna
Tiempo teach-in	aprox. 4 s
Open Time	3 min./10 s, programable
Accesorios suministrados	Estribo giratorio, escuadra de montaje
Datos característicos de seguridad funcional	
MTTF <sub>d</sub>	780 a
Duración de servicio (T <sub>M</sub> )	20 a
Factor de cobertura de diagnóstico (DC)	60 %
Elementos de indicación y manejo	
Indicación de la función	LED rojo: ON en detección de objetos, parpadea durante la fase TEACH-IN
Elementos de mando	Conmutador de programación para tipo de conmutación, Open time, campo detector
Datos eléctricos	
Tensión de trabajo U <sub>B</sub>	12 ... 38 V CC / 12 ... 28 V CA
Rizado	10 %
Corriente en vacío I <sub>0</sub>	100 mA
Consumo de potencia P <sub>0</sub>	3 VA
Salida	
Tipo de conmutación	Salida activa / inactiva, programable
Señal de salida	Relé, 1 contacto conmutado
Tensión de conmutación	48 V CC
Corriente de conmutación	1 A a 24 V CC
Tiempo de respuesta	< 50 ms
Tiempo de caída t <sub>off</sub>	200 ms
Condiciones ambientales	
Temperatura ambiente	-20 ... 60 °C (-4 ... 140 °F)
Temperatura de almacenaje	-20 ... 70 °C (-4 ... 158 °F)
Datos mecánicos	
Altura del montaje	1000 ... 2500 mm
Grado de protección	IP52
Conexión	Cable fijo 5 m
Material	
Carcasa	ABS
Salida de luz	PMMA
Masa	aprox. 100 g
Conformidad con Normas y Directivas	
Conformidad con la normativa	
Norma del producto	EN 60947-5-2:2007 IEC 60947-5-2:2007
Estándares	EN 61000-6-2 sin EN 61000-4-5, EN 61000-4-11 EN 61000-6-3
Combustibilidad	Pirorretardante conforme a UN/ECE-R118 o ISO 14572

## Italia

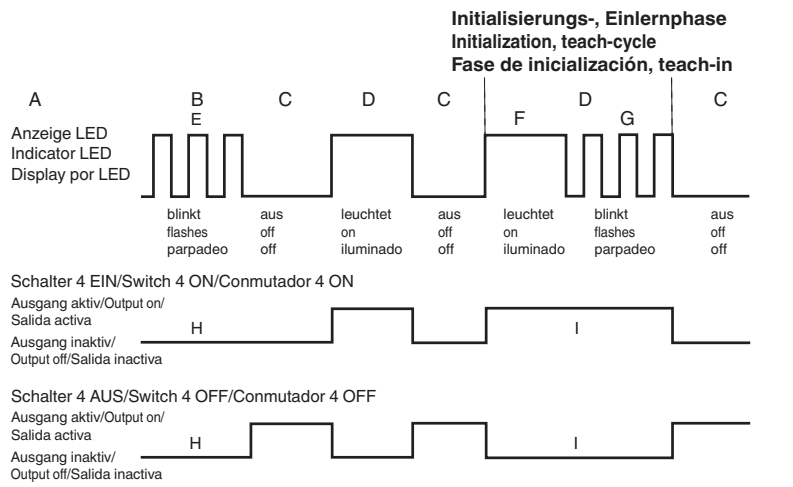
### Avvertenze di sicurezza

- "Prima della messa in funzione, leggere le istruzioni per l'uso.
- "Gli interventi di collegamento, montaggio e regolazione devono essere effettuati solo da personale specializzato.
- "Non si tratta di un componente di sicurezza conforme alla Direttiva UE "Macchine", pertanto non è consentito il suo utilizzo per la protezione delle persone o per la funzione di arresto d'emergenza.

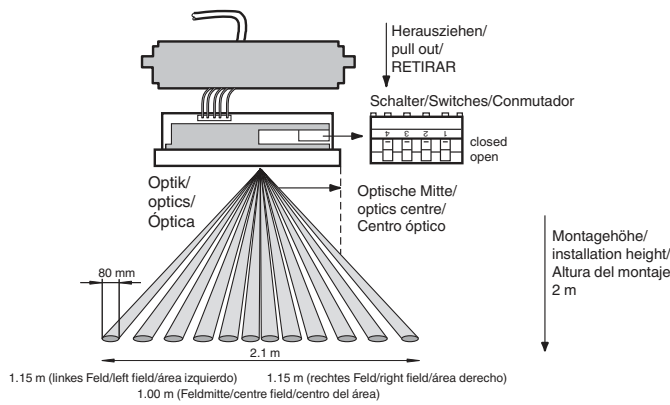
## Dati tecnici

Dati generali	
Campo di rilevamento	Campo intero: 2300 mm x 80 mm Campo sinistro/destro: 1150 mm x 80 mm Centro campo: 1000 mm x 80 mm II (altezza di montaggio: 2 m)
Trasmittitore fotoelettrico	12 x IRED
Tipo di luce	infrarosso, modulata
Tempo di apprendimento	circa. 4 s
Open Time	3 min./10 s, programmabile
Accessori facenti parte della fornitura	Staffa rotante, staffa di montaggio
Parametri Funzionale Safety	
MTTF <sub>d</sub>	780 a
Durata dell'utilizzo (T <sub>M</sub> )	20 a
Grado di copertura della diagnosi (DC)	60 %
Indicatori / Elementi di comando	
Visualizzatore funzioni	LED rosso: acceso con rilevazione oggetto, lampeggia durante la fase di apprendimento
Elementi di comando	Interruttore dei programmi per tipo di commutazione, Open time, campo di scansionamento
Dati elettrici	
Tensione di esercizio U <sub>B</sub>	12 ... 38 V DC / 12 ... 28 V AC
Oscillazione	10 %
Corrente in assenza di carico I <sub>0</sub>	100 mA
Consumo (di potenza) P <sub>0</sub>	3 VA
Uscita	
Tipo di circuito	Uscita attiva / inattiva programmabile
Uscita del segnale	Relè, 1 contatto di commutazione
Tensione di uscita	48 V DC
Corrente di uscita	1 A a 24 V CC
Tempo di reazione	< 50 ms
Tiempo caduta t <sub>off</sub>	200 ms
Condizioni ambientali	
Temperatura ambiente	-20 ... 60 °C (-4 ... 140 °F)
Temperatura di stoccaggio	-20 ... 70 °C (-4 ... 158 °F)
Dati meccanici	
Altezza dimontaggio	1000 ... 2500 mm
Grado di protezione	IP52
Collegamento	Cavo fisso 5 m
Materiale	
Custodia	ABS (polistirolo)
Superficie dell'ottica	PMMA
Peso	circa. 100 g
Conformità agli standard e alle direttive	
Standard di conformità	
Standard di prodotto	EN 60947-5-2:2007 IEC 60947-5-2:2007
Norme	EN 61000-6-2 senza EN 61000-4-5, EN 61000-4-11 EN 61000-6-3
Infiammabilità	Ritardante ignifugo conforme alla normativa UN/ECE-R118 o ISO 14572

**Ablaufdiagramm Proscan**  
**Timing diagram Proscan**  
**Diagrama de procesos Proscan**



	(D)	(GB)	(E)
A	Inbetriebnahme U <sub>B</sub> + ON	Power ON U <sub>B</sub> + ON	Puesta en marcha U <sub>B</sub> + ON
B	1. Einlernzeit ca. 4 s	1. teach-cycle approx. 4 s	1º tiempo de teach-in aprox. 4 s
C	keine Detektion	no detection	sin detección
D	Detektion < open time	detection < open time	Detección < open time
E	Bewegung während Einlernzeit verlängert Einlernphase	Motion during teach-cycle prolongs teach-cycle duration	Movimiento durante el tiempo teach-in prolongado-Fase de teach-in
F	eingestellte open time	adjusted open time	open time ajustado
G	nach Ablauf open time 2. Einlernphase	after open time 2. teach-cycle	después del open time 2ª fase teach-in
H	Einlernphase nach der Inbetriebnahme Ausgang immer inaktiv	Teach-cycle after power-on Output always off	Fase de teach-in después de la puesta en marcha salida siempre activa
I	nach Ablauf open time wird der vorher gespeicherte Ausgangszustand beibehalten	after elapsing open time the previous stored output state is hold	terminado el open time se mantiene el estado de salida almacenado posteriormente



Die kompakten Energietaster ProScan arbeiten mit eigener Infrarotlichtquelle und bauen ein fächerförmiges Detektionsfeld auf, das aus maximal zwölf unabhängigen Lichtstrahlen besteht. Da sich das Strahlenfeld zur Mitte des Fächers hin verdichtet, wird insbesondere der Bereich der Schließkante nahezu lückenlos überwacht. Die Sensoren sind selbstlernend und passen sich automatisch an beliebige Umgebungen an, lernen diese ein und passen sich auch nachträglich statischen Veränderungen automatisch an. Bemerkenswert ist die hohe Empfindlichkeit, die Fremdlichtempfindlichkeit und Langzeitdrift-Kompensation. Dies stellt auch bei Verschmutzung, Regen oder Schnee einen langfristigen fehlerfreien Betrieb sicher.

**Beschreibung/Description/Descripción/Descrizione**

**(D)**

**Anwendungen**  
Der Proscan eignet sich in besonderer Weise für den Einsatz in Türsteuerungen und Schließkantenabsicherungen, beispielsweise in Bussen und Bahnen des öffentlichen Personenverkehrs oder in Supermärkten und Bürohäusern.

**Funktionsprinzip**  
Unmittelbar nach dem Einschalten wird die Rückstrahlcharakteristik der im Strahlungsfeld liegenden Umgebung als Referenz eingelesen. Dies ermöglicht eine fehlerfreie Überwachung selbst bei sich verändernden Umgebungsbedingungen wie Regen, Schnee oder Verschmutzungen. Bei permanenter veränderter Umgebung findet automatisch ein erneutes Einlernen statt. Dadurch werden Störeinflüsse, wie z. B. ein im Eingangsbereich einer Tür abgestellter Reisekoffer, eliminiert. Über seinen Testeingang kann die Gesamtfunktion des Proscan durch den zeitgleichen Test aller 12 Lichtstrahlen sicher überprüft werden.

**Montagehinweise**  
Das Gerät nicht höher 2,8 m montieren, da ansonsten kleine Kinder nicht detektiert werden. Der Erfassungsbereich ist so zu wählen, dass er breiter als die Tür ist, da sonst Teile des Türbereiches nicht überwacht werden. Im Falle sehr breiter Türen muss mit mehreren Geräten gearbeitet werden. Beim Einsatz mehrerer Proscan, dürfen sich die Erfassungsbereiche benachbarter Sensoren überlappen. Das Gerät ist so anzubringen, dass es nicht direkt Witterungseinflüssen ausgesetzt ist. Bei der Montage ist zu beachten, dass keine Fluoreszenzlampen in der Blickrichtung des Sensors installiert sind. Das Gerät ist für stationäre Montage konzipiert, für mitfahrende Montage ist es nicht geeignet. Werden zur Erweiterung des Detektionsfeldes mehrere Sensoren in einer Reihe montiert, so ist eine Montagehöhe von mindestens 1,5 m einzuhalten. Soll der Proscan hinter einer zusätzlichen Abdeckung (z.B. transparentes Plexiglas) montiert werden, ist dazu die Freigabe des Herstellers notwendig.

**Programmierungsmöglichkeiten**

	Ausgang aktiv bei Detektion	Ausgang inaktiv bei Detektion	Open Time 10 s	Open Time 3 min
Schalter 4	Ein	Aus	-	-
Schalter 3	-	-	Ein	Aus
<b>Tastfeld bei Montagehöhe 2000 mm</b>				
	2300 x 80 mm <sup>2</sup> volles Feld	1150 x 80 mm <sup>2</sup> linkes Feld	1150 x 80 mm <sup>2</sup> rechtes Feld	1000 x 80 mm <sup>2</sup> Feldmitte
Schalter 2	Aus	Aus	Ein	Ein
Schalter 1	Aus	Ein	Aus	Ein

**(GB)**

**Applications**  
The Proscan is most suitable for use in door control and closing edge safeguarding systems as used in public buses, trams and trains or in supermarkets and office buildings.

**Functional principle**  
Immediately after the device has been turned on, the reflection characteristics of the environment lying within the radiated field are learned as reference data. This allows error-free scanning even under changing ambient conditions such as rain, snow or dirt and dust. In the event of permanently changing ambient conditions, the learning procedure repeats automatically. Thus disturbances – e. g. caused by a suitcase left in the entrance area of a door – are eliminated. Through performance of a simultaneous test of all 12 light beams via its test input, the Proscan can be checked safely as to its overall function.

**Assembly instructions**  
Do not mount the device higher than 2.8 m as otherwise small children may be not detected. The recording range needs to be adjusted in such a way that it is larger than the door because otherwise sections of the door area are not scanned properly. In the event of very broad doors, several devices must be installed. If several Proscan devices are used, their recording ranges can overlap without causing any interference. The device must be installed in such a way that it is not exposed directly to weather or atmospheric factors. In assembling the device, it is vital that no fluorescent lights are installed in the field of vision of the sensor. The device is designed to be installed for stationary assembly only; do not use it with any portable system. Should the extended detection area require several sensors to be installed, a minimum 1.5 m installation height must be observed. In the event Proscan is installed behind an additional covering (such as transparent plexiglass), this will require the explicit permission of the manufacturer.

**Programming options**

	Output active while detektion	Output inactive while detektion	Open Time 10 s	Open Time 3 min
Switch 4	On	Off	-	-
Switch 3	-	-	On	Off
<b>Detection field at installation height 2000 mm</b>				
	2300 x 80 mm <sup>2</sup> full field	1150 x 80 mm <sup>2</sup> left field	1150 x 80 mm <sup>2</sup> right field	1000 x 80 mm <sup>2</sup> field centre
Switch 2	Off	Off	On	On
Switch 1	Off	On	Off	On

**(E)**

**Aplicaciones**  
El Proscan sirve especialmente para la utilización en controles de puertas y aislamientos de ángulos de cierre, por ejemplo en autobuses y trenes o en supermercados y en oficinas.

**Principio de funcionamiento**  
Inmediatamente después del encendido se memoriza y se toma como referencia el haz devuelto del fondo del área de haces. Esto posibilita un control sin fallos incluso con condiciones ambientales variables producidos por lluvia, nieve o suciedad. En un ambiente con cambios permanentes habrá un aprendizaje nuevo automático. Con ello se eliminan perturbaciones, como p.ej. una maleta depositada en la zona de la entrada de una puerta. A través de la entrada de test puede comprobarse con seguridad la función completa del Proscan a través del test sincrónico de todos los 12 haces de luz.

**Indicaciones de montaje**  
El aparato no debe montarse a una altura superior de 2,8 m, ya que podrían no detectarse niños pequeños. Debe seleccionarse el rango de detección más ancho que la puerta, de otra manera no se controlan las partes de la zona de la entrada. En caso de puertas muy anchas debe trabajarse con varios aparatos. En la aplicación de varios Proscan's, estos pueden sobreponerse al rango de detección de sensores próximos. Debe colocarse el aparato de forma que no quede expuesto directamente a las inclemencias del tiempo. En el montaje debe tenerse en cuenta que no debe estar instalada ninguna lámpara fluorescente en dirección al sensor. El aparato esta concebido para un montaje fijo, no es adecuado para un montaje móvil. Si se montan varios sensores en una línea para la ampliación del rango de detección, entonces debe respetarse una altura del montaje mínima de 1,5 m. Si hay que montar el Proscan detrás de una cubierta adicional (p.ej. plexiglas transparente) debe solicitarse el permiso del fabricante.

**Programming options**

	Output active while detektion	Output inactive while detektion	Open Time 10 s	Open Time 3 min
Switch 4	On	Off	-	-
Switch 3	-	-	On	Off
<b>Detection field at installation height 2000 mm</b>				
	2300 x 80 mm <sup>2</sup> full field	1150 x 80 mm <sup>2</sup> left field	1150 x 80 mm <sup>2</sup> right field	1000 x 80 mm <sup>2</sup> field centre
Switch 2	Off	Off	On	On
Switch 1	Off	On	Off	On

**(I)**

**Applicazioni**  
Proscan è particolarmente adatto per l'automazione delle porte e la protezione dei bordi di chiusura, per esempio in reti ferroviarie e autobus adibiti al servizio pubblico di trasporto passeggeri oppure in supermercati e centri direzionali.

**Principio di funzionamento**  
Subito dopo l'attivazione viene acquisita la caratteristica del raggio riflesso dell'ambiente che si trova all'interno del campo di radiazione. In tal modo vengono esclusi errori nel controllo, persino quelli legati alle condizioni mutevoli dell'ambiente quali pioggia, neve o contaminazioni. In caso di modificazioni permanenti dell'ambiente, ha luogo automaticamente un nuovo processo di acquisizione. Questo consente di eliminare gli elementi di disturbo, come, per esempio, una valigia che si trova nella zona d'ingresso di una porta. Grazie a un test di ingresso è possibile controllare il funzionamento sicuro del Proscan mediante il controllo contemporaneo dei 12 raggi luminosi.

**Indicazioni di installazione**  
Montare l'apparecchio a un'altezza non superiore a 2,8 m, per consentire il rilevamento dei bambini. Per evitare che alcune zone del campo della porta restino prive di controllo, è necessario scegliere un campo di esplorazione più largo della porta stessa. In caso di porte molto ampie, si deve intervenire con più apparecchi. Qualora si utilizzino più Proscan, le zone di osservazione dei sensori contigui possono sovrapporsi. Installare l'apparecchio in posizione protetta dagli effetti diretti delle precipitazioni atmosferiche. Durante il montaggio, verificare che non vi siano lampade a fluorescenza installate in direzione del sensore. L'apparecchio è concepito per il montaggio in posizione fissa; non è adatto per il montaggio in posizione mobile. Mantenere un'altezza di montaggio di almeno 1,5 m se si installano più sensori in serie per ampliare il campo di rilevamento. È necessario il consenso del produttore qualora il Proscan debba essere montato dietro una copertura aggiuntiva (per esempio plexiglas trasparente).

**Programming options**

	Output active while detektion	Output inactive while detektion	Open Time 10 s	Open Time 3 min
Switch 4	On	Off	-	-
Switch 3	-	-	On	Off
<b>Detection field at installation height 2000 mm</b>				
	2300 x 80 mm <sup>2</sup> full field	1150 x 80 mm <sup>2</sup> left field	1150 x 80 mm <sup>2</sup> right field	1000 x 80 mm <sup>2</sup> field centre
Switch 2	Off	Off	On	On
Switch 1	Off	On	Off	On

**Programmierungsmöglichkeiten**

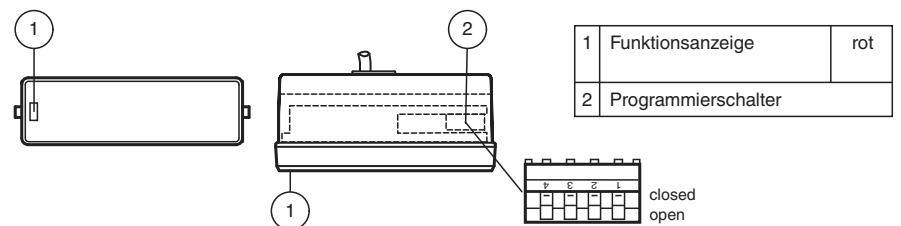
Der Programmierschalter ist zugänglich, wenn die Abdeckung mit der Linsenbaugruppe vorsichtig vom Gehäuse abgezogen wird. Die Abdeckung kann vorsichtig abgehoben werden mit einem kleinen Schlitzschraubendreher, der in den Schlitz an den Seiten der Abdeckung eingesetzt wird. Der jeweilige Schalter ist eingeschaltet, wenn die Schalterstellung unten ist (ON); ist die Schalterstellung oben, dann ist der Schalter ausgeschaltet (OFF). Die Programmierungsmöglichkeiten finden Sie in der nachfolgenden Tabelle.

Schalter	Ausgang aktiv bei Detektion	Ausgang inaktiv bei Detektion	Open Time 10 s	Open Time PROSCAN 3 min PROSCAN-T 3 s
4	ON	OFF		
3			ON	OFF

**Tastfeld bei Montagehöhe 2000 mm**

Schalter	2300 mm x 80 mm volles Feld	1150 mm x 80 mm linkes Feld	1150 mm x 80 mm rechtes Feld	1000 mm x 80 mm Feldmitte
2	OFF	OFF	ON	ON
1	OFF	ON	OFF	ON

**Anzeigen/Bedienelemente**



**Indicators/operating means**

