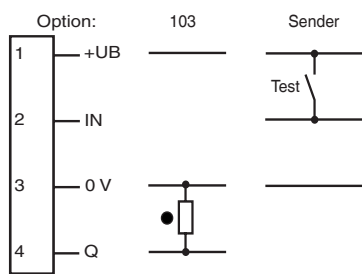
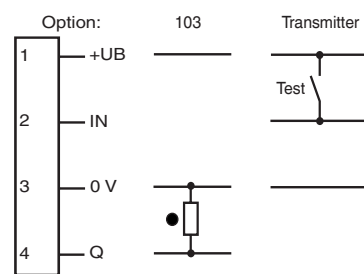


Elektrischer Anschluss



Electrical connection



○ = Hellschaltung
● = Dunkelschaltung



○ = Light on
● = Dark on

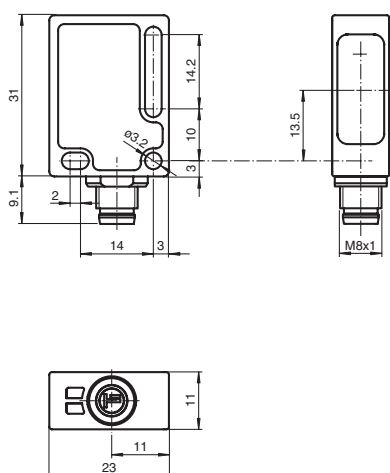
Technische Daten

Einzelkomponenten	
Sender	M7/76a/143
Empfänger	MV7/59/103/143
Allgemeine Daten	
Betriebsreichweite	0 ... 3,5 m
Grenzreichweite	4,5 m
Lichtsender	LED
Lichtart	rot, Wechsellicht
Hindernisgröße	min. 7 mm
Lichtfleckdurchmesser	ca. 180 mm im Abstand von 3,5 m
Öffnungswinkel	ca. 3 °
Fremdlichtgrenze	40000 Lux
Kenndaten funktionale Sicherheit	
MTTF _d	1130 a
Gebrauchsdauer (T _M)	20 a
Diagnosedeckungsgrad (DC)	60 %
Anzeigen/Bedienelemente	
Betriebsanzeige	Empfänger: LED grün, blinkend im Kurzschlussfall Sender: LED grün
Funktionsanzeige	Empfänger: LED gelb, leuchtet bei freiem Lichtstrahl, blinkt bei Unterschreiten der Funktionsreserve
Bedienelemente	Empfänger: Teach-In-Taste
Elektrische Daten	
Betriebsspannung	U _B 10 ... 30 V DC, class 2
Welligkeit	max. 10 %
Leerlaufstrom	I ₀ Sender: ≤ 17 mA Empfänger: ≤ 15 mA
Eingang	
Testeingang	Senderabschaltung bei +U _B
Ausgang	
Schaltungsart	dunkelschaltend
Signalausgang	1 PNP-Ausgang, kurzschlussfest, verpolsicher, offener Kollektor
Schaltspannung	max. 30 V DC
Schaltstrom	max. 100 mA
Spannungsfall	U _d ≤ 1,5 V DC
Schaltfrequenz	f 1000 Hz
Ansprechzeit	0,5 ms
Umgebungsbedingungen	
Umgebungstemperatur	-20 ... 60 °C (-4 ... 140 °F)
Lagertemperatur	-40 ... 75 °C (-40 ... 167 °F)
Mechanische Daten	
Schutzart	IP67 / IP69K
Anschluss	Gerätestecker M8 x 1, 4-polig
Material	
Gehäuse	PC (Makrolon, glasfaserverstärkt)
Lichtaustritt	PMMA
Masse	ca. 20 g (Sender und Empfänger)
Normen- und Richtlinienkonformität	
Normenkonformität	
Produktnorm	EN 60947-5-2:2007 IEC 60947-5-2:2007
Normen	EN 50178, UL 508
Zulassungen und Zertifikate	
Schutzklasse	II, Bemessungsspannung ≤ 250 V AC bei Verschmutzungsgrad 1-2 nach IEC 60664-1
UL-Zulassung	cULus

Sicherheitshinweise:

- Vor der Inbetriebnahme Betriebsanleitung lesen
- Anschluss, Montage und Einstellung nur durch Fachpersonal
- Kein Sicherheitsbauteil gemäß EU-Maschinenrichtlinie

Abmessungen



alle Maße in mm

Adressen/Addresses



Pepperl+Fuchs GmbH
68301 Mannheim · Germany
Tel. +49 621 776-4411
Fax +49 621 776-27-4411
E-mail: fa-info@de.pepperl-fuchs.com

Worldwide Headquarters
Pepperl+Fuchs GmbH · Mannheim · Germany
E-mail: fa-info@de.pepperl-fuchs.com

USA Headquarters
Pepperl+Fuchs Inc. · Twinsburg · USA
E-mail: fa-info@us.pepperl-fuchs.com

Asia Pacific Headquarters
Pepperl+Fuchs Pte Ltd · Singapore
E-mail: fa-info@sg.pepperl-fuchs.com
Company Registration No. 199003130E

www.pepperl-fuchs.com

Einweg-Lichtschranke
mit Gerätestecker M8 x 1, 4-polig
Thru-beam sensor
with 4-pin, M8 x 1 connector
M7/MV7/59/76a/103/143



Doc. No.: 45-0774C
DIN A3 -> DIN A7

Part. No.: 127488
Date: 01/20/2011

ECOLAB



PEPPERL+FUCHS
SENSING YOUR NEEDS

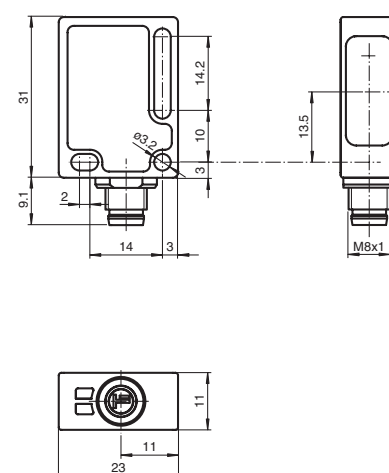
Technical data

System components	
Emitter	M7/76a/143
Receiver	MV7/59/103/143
General specifications	
Effective detection range	0 ... 3.5 m
Threshold detection range	4.5 m
Light source	LED
Light type	modulated visible red light
Target size	min. 7 mm
Diameter of the light spot	approx. 180 mm at a distance of 3.5 m
Angle of divergence	approx. 3 °
Ambient light limit	40000 Lux
Functional safety related parameters	
MTTF _d	1130 a
Mission Time (T _M)	20 a
Diagnostic Coverage (DC)	60 %
Indicators/operating means	
Operating display	Receiver: LED green, flashes in case of short-circuit Emitter: LED green
Function display	Receiver: LED yellow, lights up when light beam is free, flashes when falling short of the stability control
Controls	
	Receiver: TEACH-IN key
Electrical specifications	
Operating voltage	U _B 10 ... 30 V DC, class 2
Ripple	max. 10 %
No-load supply current	I ₀ Emitter: ≤ 17 mA Receiver: ≤ 15 mA
Input	
Test input	emitter deactivation at +U _B
Output	
Switching type	dark on
Signal output	1 PNP output, short-circuit protected, protected from reverse polarity, open collector
Switching voltage	max. 30 V DC
Switching current	max. 100 mA
Voltage drop	U _d ≤ 1.5 V DC
Switching frequency	f 1000 Hz
Response time	0.5 ms
Ambient conditions	
Ambient temperature	-20 ... 60 °C (-4 ... 140 °F)
Storage temperature	-40 ... 75 °C (-40 ... 167 °F)
Mechanical specifications	
Protection degree	IP67 / IP69K
Connection	M8 x 1 connector, 4-pin
Material	
Housing	PC (glass-fiber-reinforced Makrolon)
Optical face	PMMA
Mass	approx. 20 g (emitter and receiver)
Compliance with standards and directives	
Standard conformity	
Product standard	EN 60947-5-2:2007 IEC 60947-5-2:2007
Standards	EN 50178, UL 508
Approvals and certificates	
Protection class	II, rated voltage ≤ 250 V AC with pollution degree 1-2 according to IEC 60664-1
UL approval	cULus

Security Instructions:

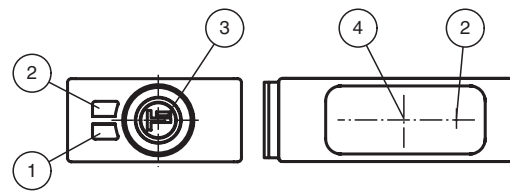
- Read the operating instructions before attempting commissioning
- Installation, connection and adjustments should only be undertaken by specialist personnel
- Not a safety component in accordance with the EU Machinery Directive

Dimensions



all dimensions in mm

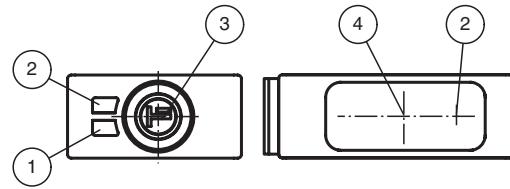
Anzeigen/Bedienelemente



1	Betriebsanzeige	grün
2	Signalanzeige (Empfänger)	gelb
3	Teach-In-Taste (Empfänger)	
4	Optikmitte	

We recommend that you clean the optical interfaces and check the plug- and screw connections at regular intervals.

Indicators/operating means

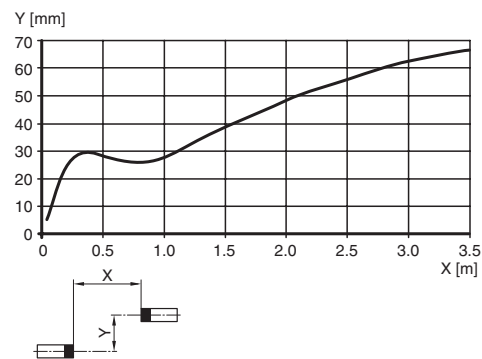


1	Operating display	green
2	Signal display (Receiver)	yellow
3	Teach-In button (Receiver)	
4	Optical center	

Charakteristische Ansprechkurve Courbe de response caractéristique Curve di risposta caratteristica

Characteristic response curve Curva de respuesta característica

Möglicher Abstand (Versatz) zwischen optischer Achse und Referenzobjekt.
Permissible distance (offset) between optical axis and reference target.
Ecart possible entre l'axe optique et la cible de référence.
Desplazamiento entre el eje óptico y objeto de referencia.
Distanza possibile (sfalsato) tra l'asse ottico e l'oggetto di riferimento.

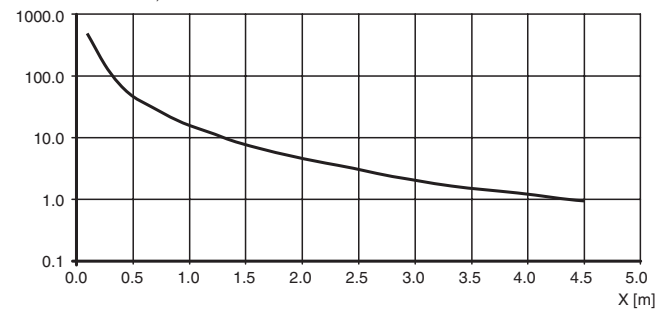


Relative Empfangslichtstärke Intensité relative de la lumière reçue Intensità relativa luce in ricezione

Relative received light strength Potencia relativa de recepción lumínica

Funktionsreserve, Stability control, Réserve de fonctionnement, Reserva de función, Funzione riserva

M7/MV7...
M71/MV71...



Beschreibung/Description

D
Bestimmungsgemäße Verwendung:
Die Einweglichtschranke ist ein optoelektronischer Sensor bestehend aus Sender und Empfänger in separaten, räumlich getrennt angeordneten Gehäusen. Der Sender strahlt direkt auf den Empfänger. Unterbricht ein Objekt den Lichtstrahl wird die Schaltfunktion ausgelöst.

Montagehinweise:
Die Sensoren können über Durchgangsbohrungen direkt befestigt werden oder über Haltewinkel (nicht im Lieferumfang enthalten). Die Untergrundfläche muss plan sein, um Gehäuseverzug beim Festziehen zu vermeiden. Es empfiehlt sich, die Mutter und Schraube mit Federscheiben zu sichern, um einer Dejustierung des Sensors vorzubeugen.

TEACH-IN
Nach Anlegen der Betriebsspannung leuchten die LEDs grün. Der Empfänger ist automatisch im Zustand max. Empfindlichkeit (Auslieferungszustand) bzw. im Zustand der letzten TEACH-IN Einstellung.
• Sender und Empfänger gegenüberliegend montieren und ausrichten.
• TEACH-IN Taste am Empfänger drücken - zur Bestätigung geht die grüne LED-Anzeige einmal kurz aus.
• TEACH-IN Taste am Empfänger solange gedrückt halten bis die gelbe und grüne Anzeige-LED parallel blinken (2Hz). Danach die TEACH-IN Taste loslassen.
• Während des internen Set-Up des Sensors blinken die grüne und gelbe LED-Anzeige am Empfänger abwechselnd (2Hz).
• **TEACH-IN erfolgreich:** Die grüne und gelbe Anzeige-LED am Empfänger leuchten. Das Gerät ist betriebsbereit und befindet sich im Schaltzustand.
• **TEACH-IN nicht erfolgreich:** Beide LED-Anzeigen im Empfänger blinken schnell, abwechselnd (4Hz) für ca. 5 Sekunden. Der Sensor geht in den Zustand max. Empfindlichkeit. Danach die TEACH-IN Prozedur wiederholen, beginnend bei Schritt 1.

Kontrolle Objekterfassung
Das Objekt in den Strahlengang bringen. Wird das Objekt erfasst, erlischt die gelbe LED. Nach Entfernen des Objektes leuchtet die Anzeige-LED gelb wieder konstant.

Reinigung:
Bei Verschlechterung des Empfangs (Verschmutzung oder Dejustage) und ungenügender Funktionsreserve blinkt die gelbe LED im Empfänger.
Wir empfehlen in regelmäßigen Abständen die Optikfläche zu reinigen und Verschraubungen, sowie die Anschlussverbindungen zu überprüfen.

GB
Conventional use
The emitter and receiver of the single path light beam switch are housed in different cases that are separated from each other. The emitter transmits directly to receiver. If an object interrupts the light beam the switching function is initiated.

Mounting instructions
The sensors can be fastened over the through-holes directly or with a support angle (this are not contained in the scope of supply). The base surface must be flat to avoid distorting the housing during mounting. It is advisable to secure the bolts and screws with washers to prevent misalignment.

TEACH-IN
Connect the sensors to operating voltage, the LED green lights up constantly. The receiver operates at max. sensitivity (delivery status) or with the last taught values.
• Emitter and receiver mount to opposite each other and align roughly.
• Adjust the emitter to the receiver.
• Press the TEACH-IN button on the receiver - as an acknowledge the green LED will switch off shortly for one time.
• Press the TEACH-IN button on the receiver until both LEDs green and yellow are blinking in parallel (2Hz). Release the TEACH-IN button now.
• While the green and yellow LEDs are blinking alternating (2Hz) on the receiver the unit is in the internal set up procedure.
• **TEACH-IN successful:** Both LEDs green and yellow on the receiver are on. The unit is ready to use and in switching mode now.
• **TEACH-IN not successful:** Both LEDs on the receiver are flashing alternating (4Hz) for approx. 5 seconds. Afterwards the sensor returns to max. sensitivity setting. Please retry the TEACH-IN procedure beginning by step 1.

Object detection check
Move the object into the light beam. If the object is recorded, the yellow LED switch off. It should lights up constantly on again when the object is removed.

Lustration
The yellow LED flashes if reception deteriorates (e.g. soiled lenses.)