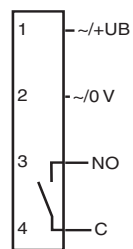
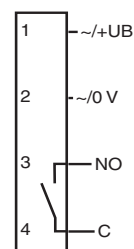


## Elektrischer Anschluss



## Electrical connection



## Adressen/Addresses



Pepperl+Fuchs GmbH  
68301 Mannheim · Germany  
Tel. +49 621 776-4411  
Fax +49 621 776-27-4411  
E-mail: fa-info@de.pepperl-fuchs.com

**Worldwide Headquarters**  
Pepperl+Fuchs GmbH · Mannheim · Germany  
E-mail: fa-info@de.pepperl-fuchs.com

**USA Headquarters**  
Pepperl+Fuchs Inc. · Twinsburg · USA  
E-mail: fa-info@us.pepperl-fuchs.com

**Asia Pacific Headquarters**  
Pepperl+Fuchs Pte Ltd · Singapore  
E-mail: fa-info@sg.pepperl-fuchs.com  
Company Registration No. 199003130E

[www.pepperl-fuchs.com](http://www.pepperl-fuchs.com)

Reflexionslichttaster, energetisch  
mit Klemmraum  
Diffuse mode sensor  
with terminal compartment

RLK39-8-800-Z/31/40a/116

Part. 088834  
Date: 08/03/2018

Doc. 45-0849H  
DIN A3 -> A7

CCC



**PEPPERL+FUCHS**  
SENSING YOUR NEEDS

## Technische Daten

### Allgemeine Daten

Tastbereich	0 ... 800 mm
Einstellbereich	150 ... 800 mm
Referenzobjekt	Standardweiß 200 mm x 200 mm
Lichtsender	IRET
Lichtart	infrarot, Wechsellicht
Fremdlichtgrenze	IEC / EN 60947-5-2 , 10000 Lux

### Kenndaten funktionale Sicherheit

MTTF <sub>d</sub>	803 a
Gebrauchsdauer (T <sub>M</sub> )	20 a
Diagnosedeckungsgrad (DC)	0 %

### Anzeigen/Bedienelemente

Funktionsanzeige	LED gelb: Schaltzustand LED rot: Vorausfallanzeige
Bedienelemente	Tastweitereinsteller, Hell-/Dunkelumschalter
Bedienelemente	Schalter für Timerfunktion

### Elektrische Daten

Betriebsspannung	U <sub>B</sub>	12 ... 240 V DC 24 ... 240 V AC (50 ... 60 Hz)
Welligkeit		10 %
Leerlaufstrom	I <sub>0</sub>	≤ 50 mA
Schutzklasse		II, Bemessungsspannung ≤ 250 V AC bei Verschmutzungsgrad 1-2 nach IEC 60664-1 Achtung! Die Schutzklasse 2 ist nur gültig bei geschlossenem Klemmraum. Ausgangsstromkreis mit Basisisolierung zum Steuerstromkreis nach IEC/EN 61140
Leistungsaufnahme	P <sub>0</sub>	≤ 3 VA
Bereitschaftsverzug	t <sub>v</sub>	≤ 300 ms

### Ausgang

Schaltungsart	hell-/dunkelschaltend	
Signaloutput	1 Relaisausgang	
Schaltspannung	max. 240 V AC ; 150 V DC	
Schaltstrom	max. 3 A	
Schaltleistung	DC: max. 90 W AC: max. 750 VA	
Schaltfrequenz	f	≤ 25 Hz
Ansprechzeit		≤ 20 ms
Timerfunktion		Ein-/Ausverzögerung oder Impulsverlängerung wählbar

### Umgebungsbedingungen

Umgebungstemperatur	-25 ... 55 °C (-13 ... 131 °F)
Lagertemperatur	-40 ... 70 °C (-40 ... 158 °F)

### Mechanische Daten

Gehäusebreite	25 mm
Gehäusehöhe	64 mm
Gehäusetiefe	75 mm
Schutzart	IP67
Anschluss	Klemmraum PG9, Aderquerschnitt ≤ 2,5 mm <sup>2</sup>

### Material

Gehäuse	PBT
Lichtaustritt	PMMA

Masse ca. 110 g

### Allgemeine Informationen

Lieferumfang Montagehilfe

### Normen- und Richtlinienkonformität

Richtlinienkonformität	EMV-Richtlinie 2004/108/EG
Normenkonformität	EN 60947-5-2:2007+A1:2012 IEC 60947-5-2:2007+A1:2012
Normenkonformität	Produktnorm
	EN 60947-5-2:2007 IEC 60947-5-2:2007

### Zulassungen und Zertifikate

EAC-Konformität	TR CU 020/2011 TR CU 004/2011
CCC-Zulassung	Certified by China Compulsory Certification (CCC)
Zulassungen	CE

## Technical data

### General specifications

Detection range	0 ... 800 mm
Adjustment range	150 ... 800 mm
Reference target	standard white 200 mm x 200 mm
Light source	IRET
Light type	modulated infrared light
Ambient light limit	IEC / EN 60947-5-2 , 10000 Lux

### Functional safety related parameters

MTTF <sub>d</sub>	803 a
Mission Time (T <sub>M</sub> )	20 a
Diagnostic Coverage (DC)	0 %

### Indicators/operating means

Function indicator	LED yellow: switching state LED red: pre-fault indication
Control elements	Sensing range adjuster, light-on/dark-on changeover switch
Control elements	switch for timer function

### Electrical specifications

Operating voltage	U <sub>B</sub>	12 ... 240 V DC 24 ... 240 V AC (50 ... 60 Hz)
Ripple		10 %
No-load supply current	I <sub>0</sub>	≤ 50 mA
Protection class		II, rated voltage ≤ 250 V AC with pollution degree 1-2 according to IEC 60664-1 Caution! The protection class 2 is only valid when the terminal compartment is closed. output circuit has basic insulation to control circuit according to IEC/EN 61140
Power consumption	P <sub>0</sub>	≤ 3 VA
Time delay before availability	t <sub>v</sub>	≤ 300 ms

### Output

Switching type	light/dark on	
Signal output	1 relay output	
Switching voltage	max. 240 V AC ; 150 V DC	
Switching current	max. 3 A	
Switching power	DC: max. 90 W AC: max. 750 VA	
Switching frequency	f	≤ 25 Hz
Response time		≤ 20 ms
Timer function		On-/off-delay or pulse extension on choice

### Ambient conditions

Ambient temperature	-25 ... 55 °C (-13 ... 131 °F)
Storage temperature	-40 ... 70 °C (-40 ... 158 °F)

### Mechanical specifications

Housing width	25 mm
Housing height	64 mm
Housing depth	75 mm
Degree of protection	IP67
Connection	terminal compartment PG9, ≤ 2.5 mm <sup>2</sup>

### Material

Housing	PBT
Optical face	PMMA

Mass approx. 110 g

### General information

Scope of delivery Mounting aid

### Compliance with standards and directives

Directive conformity	EMC Directive 2004/108/EC
Standard conformity	EN 60947-5-2:2007+A1:2012 IEC 60947-5-2:2007+A1:2012
Product standard	EN 60947-5-2:2007 IEC 60947-5-2:2007

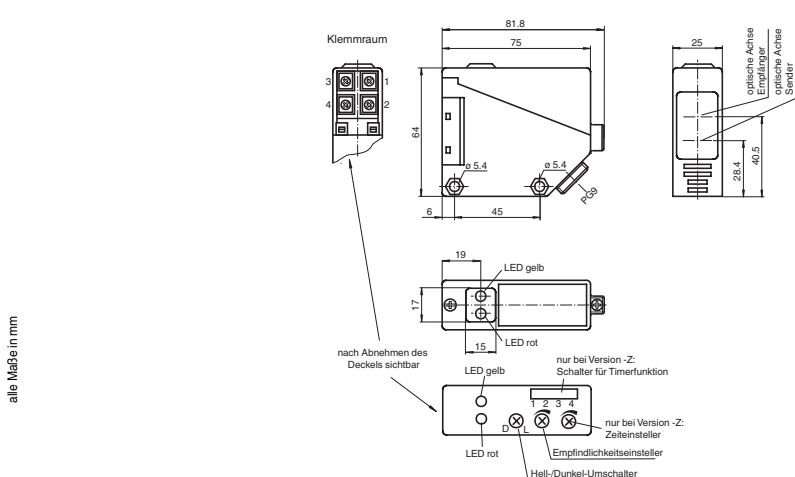
### Approvals and certificates

EAC conformity	TR CU 020/2011 TR CU 004/2011
CCC approval	Certified by China Compulsory Certification (CCC)
Approvals	CE

## Sicherheitshinweise:

- Vor der Inbetriebnahme Betriebsanleitung lesen
- Anschluss, Montage und Einstellung nur durch Fachpersonal
- Kein Sicherheitsbauteil gemäß EU-Maschinenrichtlinie

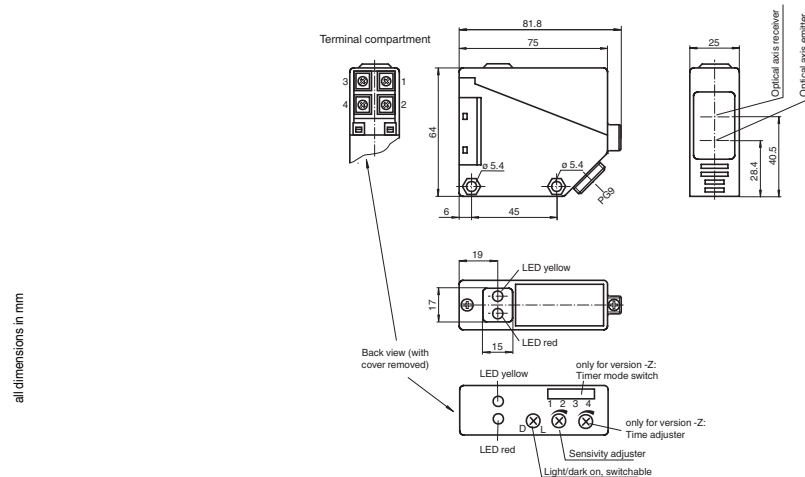
## Abmessungen



## Security Instructions:

- Read the operating instructions before attempting commissioning
- Installation, connection and adjustments should only be undertaken by specialist personnel
- Not a safety component in accordance with the EU Machinery Directive

## Dimensions

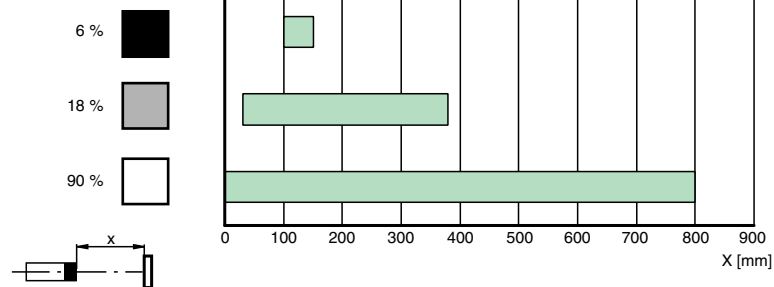


**Tastbereiche**  
**Detection ranges**  
**Distanzas utiles**

**Rangos de detección**  
**Domaines de detection**

RL.39-8-800

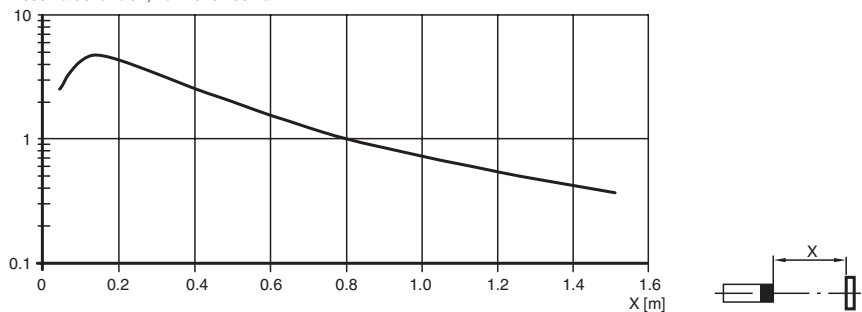
Reflexion/Reflection  
 Réflexion/Reflexión  
 Riflesso



**Relative Empfangslichtstärke**  
**Intensité relative de la lumière reçue**  
**Intensità relativa luce in ricezione**

**Relative received light strength**  
**Potencia relativa de recepción lumínica**

Funktionsreserve, Stability control, Réserve de fonctionnement,  
 Reserva de función, Funzione riserva



**Beschreibung/Description**

**D**

**Bestimmungsgemäße Verwendung:**

Ein Reflexionslichttaster enthält Sender und Empfänger in einem Gehäuse. Das Licht des Senders wird vom erfassten Objekt reflektiert und zum Empfänger zurückgestrahlt und dort ausgewertet. Die Tastweiten sind von der Objektfarbe abhängig. Bei dunklen oder sehr kleinen Objekten reduziert sich die Tastweite.

**Montagehinweise:**

Die Sensoren können über Durchgangsbohrungen direkt befestigt werden oder über den mitgelieferten Haltewinkel.

Die Untergrundfläche muss plan sein, um Gehäuseverzug beim Festziehen zu vermeiden. Es empfiehlt sich, die Mutter und Schraube mit Federscheiben zu sichern, um einer Dejustierung des Sensors vorzubeugen.

**Justierung:**

Sensor auf den Hintergrund ausrichten. Sollten die gelbe LED leuchten ist der Tastbereich mit Hilfe des Tastweiteinstellers zu reduzieren bis die LED gelb erlischt.

**Objekterfassung:**

Das zu erfassende Objekt in den Strahlengang positionieren. Lichtfleck auf das Objekt ausrichten. Wird das Objekt erfasst, leuchtet die gelbe LED.

Leuchtet diese nicht, muss weiterhin die Tastweite am Potentiometer so lange eingestellt werden bis sie bei Objekterfassung leuchtet.

Bei Verschlechterung des Empfangs (Verschmutzung oder Dejustage) und ungenügender Funktionsreserve leuchtet die rote LED.

**Reinigung:**

Wir empfehlen in regelmäßigen Abständen den Lichtaustritt zu reinigen und Verschraubungen, sowie die Steckverbindungen zu überprüfen.

**GB**

**Conventional use:**

The reflex light scanner contains the emitter and receiver in a single housing. The light from transmitter is beamed back from the recorded object is evaluated by the receiver. The detection range depend on the object colour. With dark or very small objects the detection range reduces.

**Mounting instructions:**

The sensor can be fastened over the through-holes directly or with the included support angle.

The base surface must be flat to avoid distorting the housing during mounting. It is advisable to secure the bolts and screws with washers so that the sensor does not become misaligned.

**Instructions for adjustment:**

Adjust the sensor on the background. If the yellow LED illuminates, the detection range needs to be reduced with the detection range adjuster, until the yellow LED goes off.

**Object detection check:**

Position the object into the light beam. Position light spot on object. If the object is detected, the yellow LED illuminated. If it does not light up, further to adjust the detection range with the potentiometer, until the yellow LED lights up.

The red LED flashes if reception deteriorates (e.g. soiled lenses or by maladjustment) and when falling short of the stability control.

**Illustration:**

We recommend that you clean the optical interfaces and check the plug-in connections and screw connections at regular intervals.