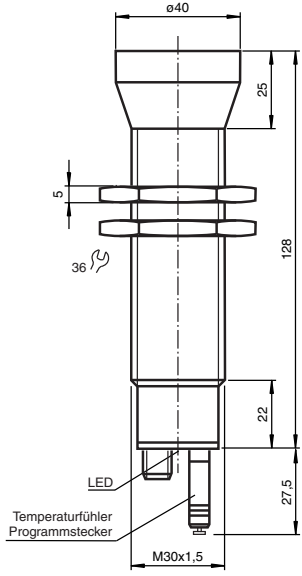
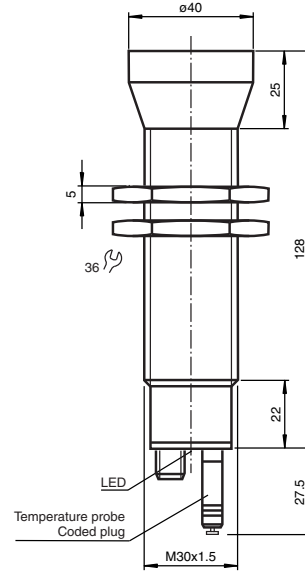


## Abmessungen



Alle Abmessungen in mm

## Dimensions



All dimensions in mm

## Ultraschallsensor Ultrasonic sensor

UC2000-30GM-IUR2-T-V15



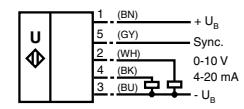
Partnummer / Part. 129684  
Datum / Date 01/10/2018  
Doc. 45-0862F  
DIN A3 ->



**PEPPERL+FUCHS**  
SENSING YOUR NEEDS

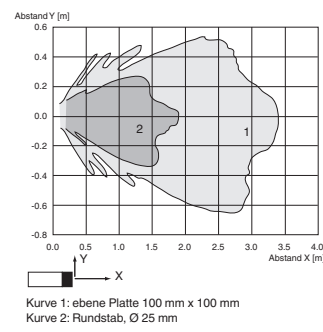
## Elektrischer Anschluss/Kurven/Zusätzliche Informationen

Normsymbol/Anschluss:  
(Version I/U)

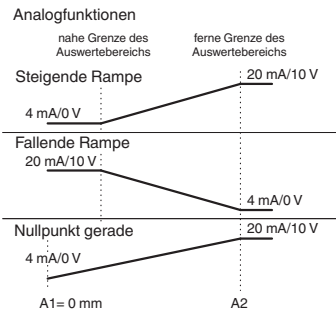


Aderfarben gemäß EN 60947-5-2.

### Charakteristische Ansprechkurve

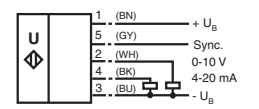


### Programmierung des Analogausgangs



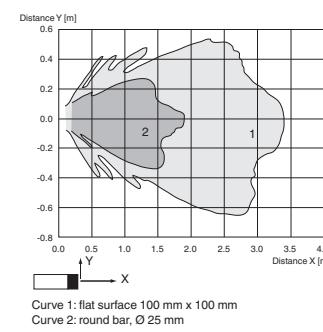
## Electrical Connection / Curves / Additional Information

Standard symbol/Connection:  
(version I/U)

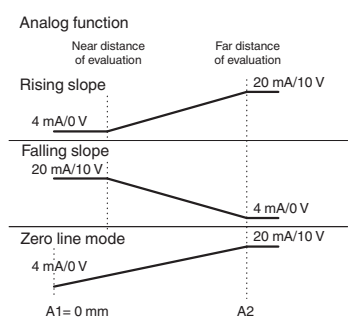


Core colors in accordance with EN 60947-5-2.

### Characteristic response curve



### Analogue output function



### Steckverbinder V15



### Connector V15



## Technische Daten

Allgemeine Daten	
Erfassungsbereich	80 ... 2000 mm
Einstellbereich	120 ... 2000 mm
Blindzone	0 ... 80 mm
Normmessplatte	100 mm x 100 mm
Wandlerfrequenz	ca. 175 kHz
Ansprechverzug	65 ms minimal 195 ms Werkseinstellung
Anzeigen/Bedienelemente	
LED grün	permanent: Power on blinkend: Standby-Betrieb oder Lernfunktion Objekt erkannt
LED gelb 1	permanent: Objekt im Auswertebereich blinkend: Lernfunktion
LED gelb 2	permanent: Objekt im Erfassungsbereich blinkend: Lernfunktion
LED rot	permanent: Temperatur-/Programmstecker nicht gesteckt blinkend: Störung oder Lernfunktion Objekt nicht erkannt
Temperatur-/Programmstecker	Temperaturkompensation, Einlernen des Auswertebereiches, Umschalten der Ausgangsfunktion
Elektrische Daten	
Betriebsspannung	$U_B$ 10 ... 30 V DC, Welligkeit 10 % <sub>SS</sub>
Leistungsaufnahme	$P_0$ ≤ 900 mW
Bereitchaftsverzug	$t_v$ ≤ 500 ms
Schnittstelle	
Schnittstellentyp	RS 232, 9600 Bit/s, no parity, 8 Datenbits, 1 Stoppbit
Eingang/Ausgang	
Synchronisation	bidirektional 0-Pegel: $-U_B \dots +1$ V 1-Pegel: $+4 \dots +U_B$ Eingangsimpedanz: > 12 K $\Omega$ Synchronisationsimpuls: ≥ 100 $\mu$ s, Synchronisationsimpulspause: ≥ 2 ms
Synchronisationsfrequenz	
Gleichtaktbetrieb	≤ 30 Hz
Multiplexbetrieb	≤ 30 Hz / n, n = Anzahl der Sensoren, n ≤ 5
Ausgang	
Ausgangstyp	1 Stromausgang 4 ... 20 mA 1 Spannungsausgang 0 ... 10 V
Auflösung	Auswertebereich [mm]/4000, jedoch ≥ 0,35 mm
Kennlinienabweichung	≤ 0,2 % vom Endwert
Reproduzierbarkeit	≤ 0,1 % vom Endwert
Lastimpedanz	Stromausgang: ≤ 500 Ohm Spannungsausgang: ≥ 1000 Ohm
Temperatureinfluss	≤ 2 % des Endwertes (mit Temperaturkompensation) ≤ 0,2 %/K (ohne Temperaturkompensation)
Umgebungsbedingungen	
Umgebungstemperatur	-25 ... 70 °C (-13 ... 158 °F)
Lagertemperatur	-40 ... 85 °C (-40 ... 185 °F)
Mechanische Daten	
Anschlussart	Gerätestecker M12 x 1, 5-polig
Schutzart	IP65
Material	
Gehäuse	Edelstahl (rostfrei) 1.4305 / AISI 303 Kunststoffteile PBT
Wandler	Epoxidharz/Glashohlkugelmischung; Schaum Polyurethan
Masse	210 g

## Technical data

General specifications	
Sensing range	80 ... 2000 mm
Adjustment range	120 ... 2000 mm
Dead band	0 ... 80 mm
Standard target plate	100 mm x 100 mm
Transducer frequency	approx. 175 kHz
Response delay	65 ms minimum 195 ms factory setting
Indicators/operating means	
LED green	solid: Power-on flashing: Standby mode or program function object detected
LED yellow 1	solid: object in evaluation range flashing: program function
LED yellow 2	solid: object in detection range flashing: program function
LED red	solid: temperature/program plug not connected flashing: fault or program function object not detected
Temperature/TEACH-IN connector	Temperature compensation, Evaluation range programming, output function setting
Electrical specifications	
Operating voltage	$U_B$ 10 ... 30 V DC, ripple 10 % <sub>SS</sub>
Power consumption	$P_0$ ≤ 900 mW
Time delay before availability	$t_v$ ≤ 500 ms
Interface	
Interface type	RS 232, 9600 Bit/s, no parity, 8 data bits, 1 stop bit
Input/Output	
Synchronization	bi-directional 0 level: $-U_B \dots +1$ V 1 level: $+4 \dots +U_B$ input impedance: > 12 K $\Omega$ synchronization pulse: ≥ 100 $\mu$ s, synchronization interpulse period: ≥ 2 ms
Synchronization frequency	
Common mode operation	≤ 30 Hz
Multiplex operation	≤ 30 Hz / n, n = number of sensors, n ≤ 5
Output	
Output type	1 current output 4 ... 20 mA 1 voltage output 0 ... 10 V
Resolution	evaluation range [mm]/4000, but ≥ 0.35 mm
Deviation of the characteristic curve	≤ 0.2 % of full-scale value
Repeat accuracy	≤ 0.1 % of full-scale value
Load impedance	current output: ≤ 500 Ohm voltage output: ≥ 1000 Ohm
Temperature influence	≤ 2 % from full-scale value (with temperature compensation) ≤ 0.2 %/K (without temperature compensation)
Ambient conditions	
Ambient temperature	-25 ... 70 °C (-13 ... 158 °F)
Storage temperature	-40 ... 85 °C (-40 ... 185 °F)
Mechanical specifications	
Connection type	Connector plug M12 x 1, 5-pin
Degree of protection	IP65
Material	
Housing	stainless steel (1.4305 / AISI 303) PBT plastic parts
Transducer	epoxy resin/hollow glass sphere mixture; polyurethane foam
Mass	210 g

