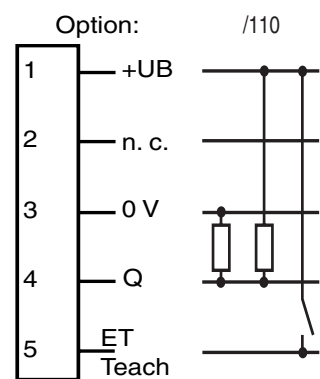
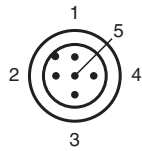
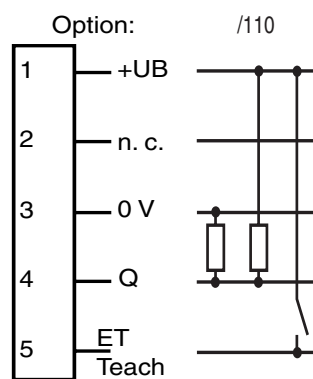


Elektrischer Anschluss



Electrical connection



Adressen/Addresses



Pepperl+Fuchs GmbH
68301 Mannheim · Germany
Tel. +49 621 776-4411
Fax +49 621 776-27-4411
E-mail: fa-info@de.pepperl-fuchs.com

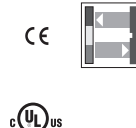
Worldwide Headquarters
Pepperl+Fuchs GmbH · Mannheim · Germany
E-mail: fa-info@de.pepperl-fuchs.com

USA Headquarters
Pepperl+Fuchs Inc. · Twinsburg · USA
E-mail: fa-info@us.pepperl-fuchs.com

Asia Pacific Headquarters
Pepperl+Fuchs Pte Ltd · Singapore
E-mail: fa-info@sg.pepperl-fuchs.com
Company Registration No. 199003130E

www.pepperl-fuchs.com

Druckmarken-Kontrastaster
mit Metallstecker M12, 5-polig
Print mark contrast sensor
with M12, 5-pin metal connector
DK20-2503/B



Doc. No.: 45-0877A
DIN A3 -> DIN A7

Part. No.: 139006
Date: 02/18/2011

PEPPERL+FUCHS
SENSING YOUR NEEDS

Technische Daten

Allgemeine Daten	
Tastweite	9,5 mm +/- 3 mm
Lichtsender	LED
Lichtart	sichtbar grün/rot/blau, Wechselslicht
Lichtfleckabbildung	Lichtfleck punktförmig, Durchmesser 1,5 mm
Winkelabweichung	max. ± 3°
Fremdlichtgrenze	
Gleichlicht	7000 Lux
Teach-In	statisches Teach-In
Kenndaten funktionale Sicherheit	
MTTF _d	650 a
Gebrauchsdauer (T _M)	20 a
Diagnosedeckungsgrad (DC)	0 %
Anzeigen/Bedienelemente	
Funktionsanzeige	LED gelb; Schaltbetrieb: leuchtet, wenn Druckmarke erkannt wird Teach-In-Betrieb: langsam blinkend Alarm-Anzeige: schnell blinkend, wenn kein sicherer Betrieb möglich
Bedienelemente	Teach-In-Taste
Elektrische Daten	
Betriebsspannung	U _B 10 ... 30 V DC
Welligkeit	10 %
Leerlaufstrom	I ₀ ≤ 70 mA
Eingang	
Funktionseingang	Teach-In-Eingang
Ausgang	
Schaltungsart	hell-/dunkelschaltend umschaltbar, ergibt sich aus der Reihenfolge des Teach-In
Signalausgang	Gegentaktausgang, kurzschlussfest, verpolgeschützt
Schaltspannung	PNP: ≥ (+U _B -2,5 V) , NPN: ≤ 1,5 V
Schaltstrom	max. 200 mA
Schaltfrequenz	f 10 kHz
Ansprechzeit	50 µs
Umgebungsbedingungen	
Umgebungstemperatur	-20 ... 60 °C (-4 ... 140 °F)
Lagertemperatur	-20 ... 75 °C (-4 ... 167 °F)
Mechanische Daten	
Schutzart	IP67
Anschluss	Gerätestecker M12 x 1, 5-polig
Material	
Gehäuse	PC (Makrolon, glasfaserverstärkt)
Lichtaustritt	Glas
Masse	200 g
Normen- und Richtlinienkonformität	
Normenkonformität	
Produktnorm	EN 60947-5-2:2007 IEC 60947-5-2:2007
Schock- und Stoßfestigkeit	IEC / EN 60068, Halb-Sinus, 40 g je X, Y und Z Richtung
Vibrationsfestigkeit	IEC / EN 60068-2-6, Sinus, 10 - 150 Hz, 5 g je X, Y und Z Richtung
Zulassungen und Zertifikate	
UL-Zulassung	cULus Listed, Class 2 Power Source
CCC-Zulassung	Produkte, deren max. Betriebsspannung ≤36 V ist, sind nicht zulassungspflichtig und daher nicht mit einer CCC-Kennzeichnung versehen.

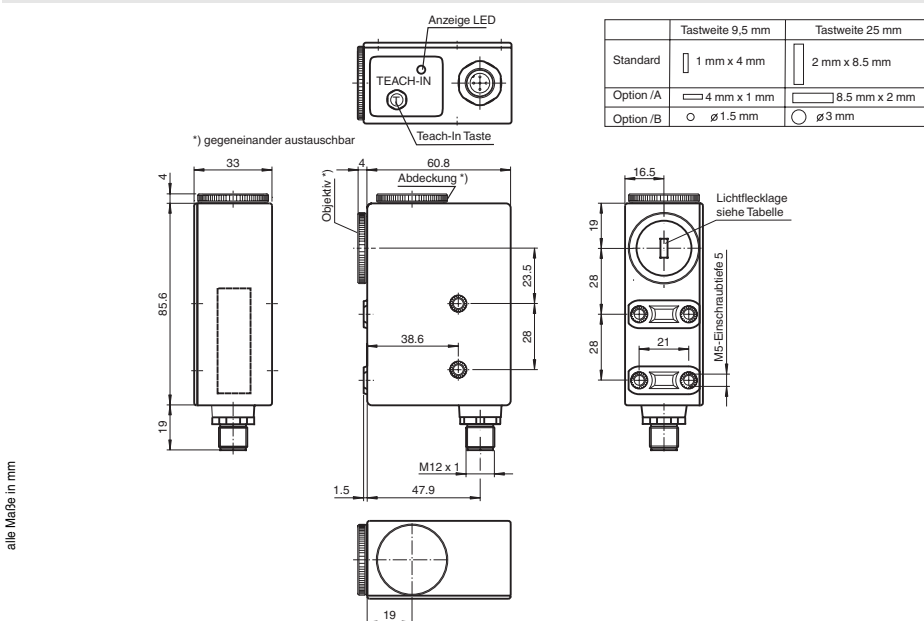
Technical data

General specifications	
Sensor range	9.5 mm +/-3 mm
Light source	LED
Light type	Visible green/red/blue, modulated light
Light spot representation	Light spot diameter 1.5 mm
Angle deviation	max. ± 3°
Ambient light limit	
Continuous light	7000 Lux
Teach-In	static TEACH-IN
Functional safety related parameters	
MTTF _d	650 a
Mission Time (T _M)	20 a
Diagnostic Coverage (DC)	0 %
Indicators/operating means	
Function display	LED yellow; switching operation: lights up if print mark is detected TEACH-IN operation: flashing slowly alarm display: flashing quickly, if no safe operation is possible
Controls	TEACH-IN key
Electrical specifications	
Operating voltage	U _B 10 ... 30 V DC
Ripple	10 %
No-load supply current	I ₀ ≤ 70 mA
Input	
Function input	TEACH-IN input
Output	
Switching type	light/dark on switchable, results from the order of the TEACH-IN
Signal output	Push-pull output, short-circuit protected, reverse polarity protected
Switching voltage	PNP: ≥ (+U _B -2.5 V) , NPN: ≤ 1.5 V
Switching current	max. 200 mA
Switching frequency	f 10 kHz
Response time	50 µs
Ambient conditions	
Ambient temperature	-20 ... 60 °C (-4 ... 140 °F)
Storage temperature	-20 ... 75 °C (-4 ... 167 °F)
Mechanical specifications	
Protection degree	IP67
Connection	M12 x 1 connector, 5-pin
Material	
Housing	PC (glass-fiber-reinforced Makrolon)
Optical face	glass
Mass	200 g
Compliance with standards and directives	
Standard conformity	
Product standard	EN 60947-5-2:2007 IEC 60947-5-2:2007
Shock and impact resistance	IEC / EN 60068. half-sine, 40 g in each X, Y and Z directions
Vibration resistance	IEC / EN 60068-2-6. Sinus. 10 -150 Hz, 5 g in each X, Y and Z directions
Approvals and certificates	
UL approval	cULus Listed, Class 2 power source
CCC approval	Products with a maximum operating voltage of ≤36 V do not bear a CCC marking because they do not require approval.

Sicherheitshinweise:

- Vor der Inbetriebnahme Betriebsanleitung lesen
- Anschluss, Montage und Einstellung nur durch Fachpersonal
- Kein Sicherheitsbauteil gemäß EU-Maschinenrichtlinie

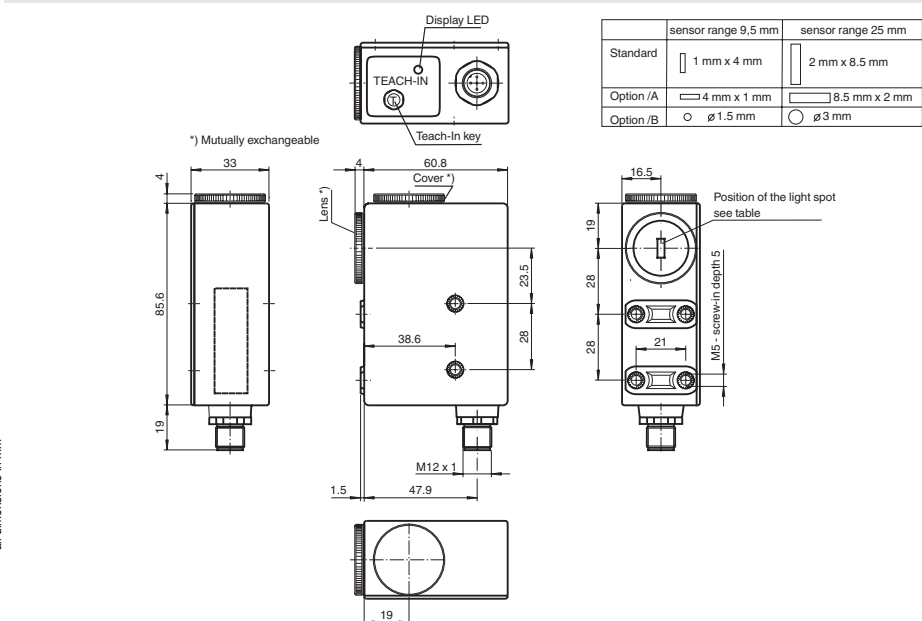
Abmessungen



Security Instructions:

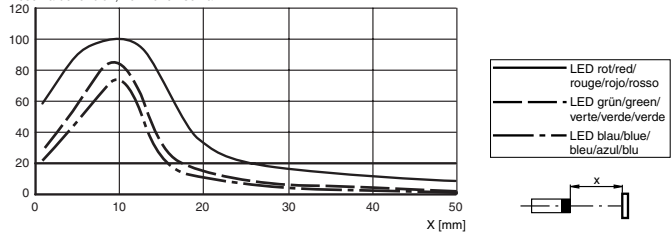
- Read the operating instructions before attempting commissioning
- Installation, connection and adjustments should only be undertaken by specialist personnel
- Not a safety component in accordance with the EU Machinery Directive

Dimensions



Relative Empfangslichtstärke
Intensité relative de la lumière reçue
Intensità relativa luce in ricezione

Funktionsreserve, Stability control, Réserve de fonctionnement,
 Reserva de función, Funzione riserva

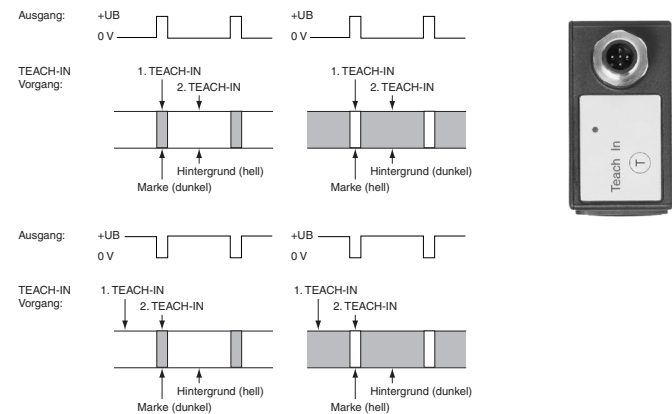


D Funktionsbeschreibung

- Einstellung**
- Den Lichtfleck auf die Druckmarke richten. Bei spiegelnden oder glänzenden Objektoberflächen ist der Sensor um 10° bis 15° zur Materialoberfläche zu neigen.
 - Die TEACH-IN-Taste am Gerät betätigen, oder einen positiven Impuls (+UB) für mind. 50 ms am externen TEACH-IN-Eingang anlegen. Nach Abschluss des ersten TEACH-IN Vorgangs blinkt die Anzeige LED langsam (ca. 1 Hz).
 - Lichtfleck auf den Untergrund richten
 - Erneute Betätigung der TEACH-IN-Taste, bzw. Anlegen des TEACH-IN Signals am Eingang

TEACH-IN erfolgreich: Taster im Schaltbetrieb, LED leuchtet nicht
Alarm-Funktion: Kontrast für alle Senderfarben zu gering; ein sicherer Schaltbetrieb kann nicht gewährleistet werden.
 Anzeige LED blinkt schnell (ca. 4 Hz). Rückkehr in den Schaltbetrieb durch Tastendruck

Die Schaltschwelle liegt genau in der Mitte des aufgenommenen Kontrastes
 Ergibt sich für mehrere Senderlichtfarben der gleiche Kontrast zwischen Marke und Untergrund, so kann die Senderauswahl unterschiedlich ausfallen.
 Für die exakte Kontrastermittlung kann der DK... auch mit zusätzlichem Analogausgang geliefert werden.



Schaltungsart:
 Der Ausgang schaltet bei dem zuerst eingelesenen Empfangssignal nach +UB. Die Hell-/Dunkel-Umschaltung ergibt sich aus der geänderten Reihenfolge des TEACH-IN Vorgangs und ist somit umkehrbar.

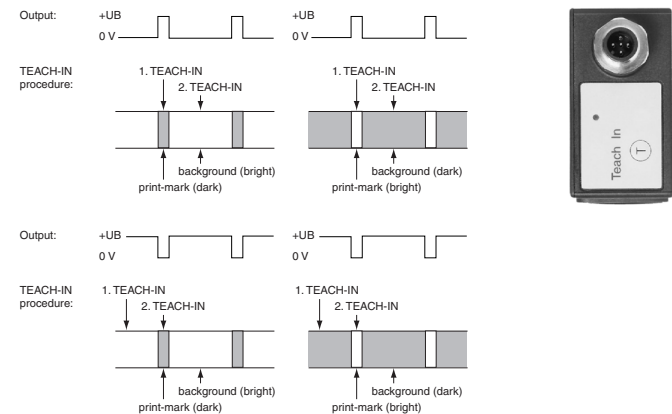
Sender-Testfunktion:
 Anschluss von UB+ bei aktivem Teach-In Signal (Tastendruck oder ext. TEACH-IN).
 Nach Beendigung des Teach-In (Tastendruck oder ext. Teach-In Signal) wird der grüne Sender geschaltet.
 Nach dem zweiten Teach-In wird der rote Sender geschaltet.
 Nach dem dritten Teach-In der blaue Sender.
 Nach dem vierten Teach-In: Schaltbetrieb
 Im Testbetrieb wird das Schalten der Ausgänge unterdrückt.

GB Function description

- Adjustment**
- Adjust light spot to print mark. In case of mirroring or shiny object surface tilt Sensor by 10° ... 15°.
 - Press TEACH-IN key, or apply a positive pulse (+UB) for at least 50 ms to the external TEACH-IN input. Now the indication LED flashes slowly (approx. 1 Hz).
 - Adjust light spot to the background
 - Press TEACH-IN key, or apply a positive pulse (+UB) for at least 50 ms to the external TEACH-IN input once more.

TEACH-IN successful: sensor in switching mode, LED is off
Alarme-funktion: contrast for all emitter colours too weak; a reliable sensor operation cannot be guaranteed. Indicator LED flashes quickly (approx. 4 Hz). Return to switch mode by keystroke.

The switching level is centered between the evaluated print mark/background-contrast values.
 The sensor automatically selects and stores the most suitable emitter colour for the best print mark/background-contrast.
 For exact contrast evaluation, the DK... can optionally be equipped with an additional analogue output.



Switching type:
 The output switches at the receiver signal that has been first taught-in after +UB. The light-on/dark-on switching results from the changed sequence of the teach-in procedure and is therefore reversible.

Emitter-test function:
 Connection of +UB at active TEACH-IN signal (keystroke or ext. TEACH-IN).
 After teach-in is finished (keystroke or ext. teach-in signal) the green emitter is switched.
 The red emitter is switched after the second teach-in.
 The blue emitter is switched after the third teach-in.
 After the fourth teach-in: switching operation
 The switching of the output is suppressed during the test operation.