

Merkmale

- Schutzart IP67
- Mit seriellen Schnittstellen RS 232 und RS 485

Features

- Degree of protection IP67
- With serial interfaces RS 232 and RS 485

Adressen Addresses



Pepperl+Fuchs GmbH
68301 Mannheim · Germany
Tel. +49 621 776-4411
Fax +49 621 776-27-4411
E-mail: fa-info@de.pepperl-fuchs.com

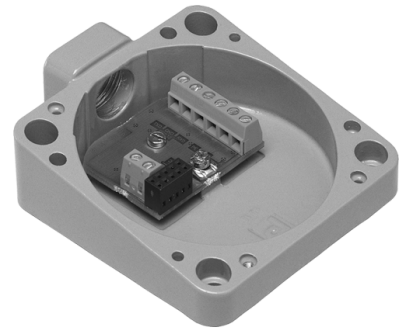
Worldwide Headquarters
Pepperl+Fuchs GmbH · Mannheim · Germany
E-mail: fa-info@de.pepperl-fuchs.com

USA Headquarters
Pepperl+Fuchs Inc. · Twinsburg · USA
E-mail: fa-info@us.pepperl-fuchs.com

Asia Pacific Headquarters
Pepperl+Fuchs Pte Ltd · Singapore
E-mail: fa-info@sg.pepperl-fuchs.com
Company Registration No. 199003130E

www.pepperl-fuchs.com

Unterteil für Schreib-/Lesestation Base for read/write station



CE

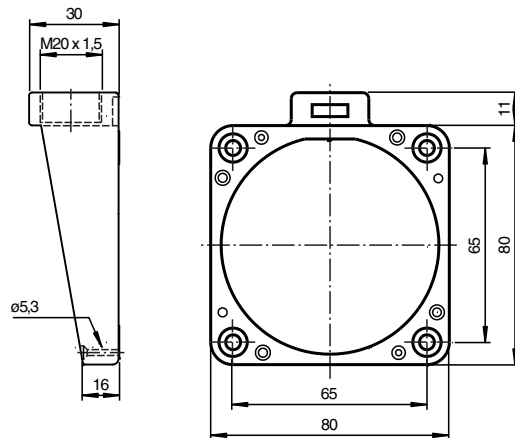
Bestellbezeichnung Model Number

U-P3-RX

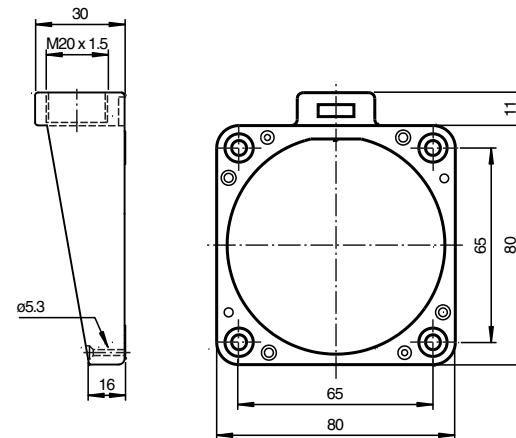
Unterteil mit seriellen Schnittstellen RS 232 und RS 485
Base with serial interfaces RS 232 and RS 485

Part-No: 110697 EDM: 45-0913F
Date: 2017-06-02 DIN A3 -> DIN A7 **PEPPERL+FUCHS**
SENSING YOUR NEEDS

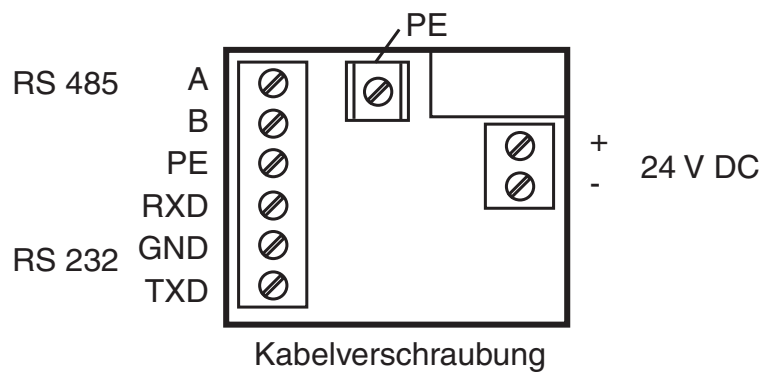
Abmessungen



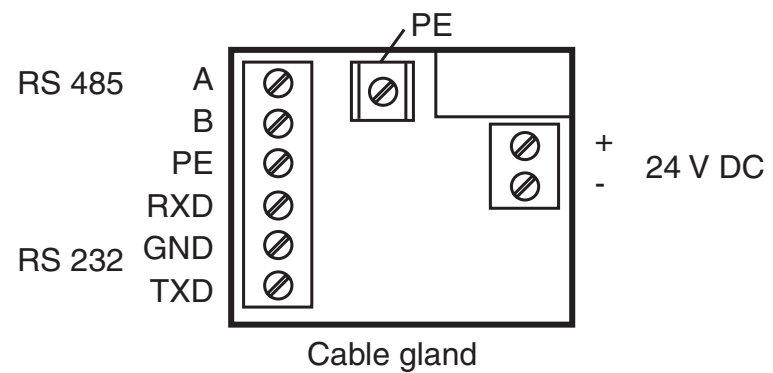
Dimensions



Elektrischer Anschluss



Electrical connection



Funktion

Das Unterteil wird in Verbindung mit einem Oberteil, der Schreib-/Lesestation IPT*-FP eingesetzt. Es steht wahlweise eine RS 232- oder eine RS 485-Schnittstelle zur Verfügung. Die Schreib-/Lesestation wird über die serielle Schnittstelle mit einer übergeordneten Steuerung verbunden und erhält über diese Schnittstelle die Befehle zum Schreiben oder Lesen von Codeträgern bzw. Datenträgern.

Zubehör

RFIDControl
Software für RFID-Identifikationssysteme

Passende Systemkomponenten

IPT-FP
Schreib-/Lesestation

IPT1-FP
Schreib-/Lesestation LF, vollständig konfektioniert als Konfigurations- und Teststation

KHD2-MTI-AB4
Remote I/O Adapter

Function

The base is used in combination with an upper part, the IPT*-FP read/write station. Either an RS 232- or an RS 485-interface is available. The read/write station is connected to a higher-order control system via the serial interface and receives the commands for writing and/or reading code or data carriers via this interface.

Accessories

RFIDControl
Software for RFID identification systems

Matching system components

IPT-FP
Read/write station

IPT1-FP
LF R/W system, fully assembled as configuration and test station

KHD2-MTI-AB4
Remote I/O adapter

Technische Daten

Elektrische Daten	
Bemessungsbetriebsspannung	U_e 20 ... 30 V DC, Welligkeit 10 % _{SS} , PELV
Leistungsaufnahme	P_0 max. 4 W mit Schreib-/Lesekopf IPT*-FP
Galvanische Trennung	
Betriebsspannung/Schnittstelle	Funktionsisolation nach DIN EN 50178, Bemessungsisolationsspannung 50 V _{eff}
Schnittstelle	
Physikalisch	RS-232/RS-485
Protokoll	ASCII
Übertragungsrate	1200; 2400; 4800; 9600; 19200; 38400
Kabellänge	≤ 15 m bei RS 232 ≤ 1200 m bei RS-485
Umgebungsbedingungen	
Umgebungstemperatur	-25 ... 70 °C (-13 ... 158 °F)
Lagertemperatur	-40 ... 85 °C (-40 ... 185 °F)
Mechanische Daten	
Schutzart	IP67 nach EN 60529 mit IPT*-FP
Anschluss	Schraubklemmen
Schnittstellenkabel	3-adrig gemäß RS-232 oder 2-adrig gemäß RS-485
Versorgung	bis 3 x 1,5 mm ²
Material	
Gehäuse	Aluminium-Druckguss

Technical data

Electrical specifications	
Rated operating voltage	U_e 20 ... 30 V DC, ripple 10 % _{SS} , PELV
Power consumption	P_0 max. 4 W with read/write head IPT*-FP
Galvanic isolation	
Operating voltage/interface	functional insulation acc. to DIN EN 50178, rated insulation voltage 50 V _{eff}
Interface	
Physical	RS-232/RS-485
Protocol	ASCII
Transfer rate	1200; 2400; 4800; 9600; 19200; 38400
Cable length	≤ 15 m at RS 232 ≤ 1200 m at RS-485
Ambient conditions	
Ambient temperature	-25 ... 70 °C (-13 ... 158 °F)
Storage temperature	-40 ... 85 °C (-40 ... 185 °F)
Mechanical specifications	
Degree of protection	IP67 according to EN 60529 with IPT*-FP
Connection	screw terminals
Interface cable	3 conductor, acc. to RS-232 or 2 acc. to RS-485
Supply	up to 3 x 1.5 mm ²
Material	
Housing	diecast aluminum