

## Merkmale

- Edelstahlgehäuse V4A
- Mit seriellen Schnittstellen RS 232 und RS 485
- Schutzart IP67
- Beständig gegen Reinigungsmittel

## Features

- high-grade steel housing V4A
- With serial interfaces RS 232 and RS 485
- Protection degree IP67
- Resistant against cleaning material

## Adressen Addresses



Pepperl+Fuchs GmbH  
68301 Mannheim · Germany  
Tel. +49 621 776-4411  
Fax +49 621 776-27-4411  
E-mail: fa-info@de.pepperl-fuchs.com

**Worldwide Headquarters**  
Pepperl+Fuchs GmbH · Mannheim · Germany  
E-mail: fa-info@de.pepperl-fuchs.com

**USA Headquarters**  
Pepperl+Fuchs Inc. · Twinsburg · USA  
E-mail: fa-info@us.pepperl-fuchs.com

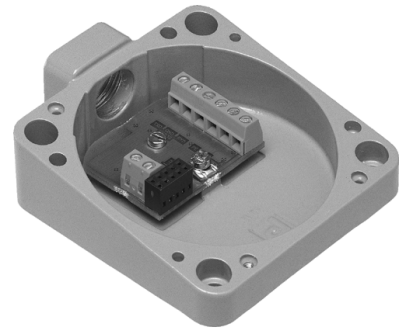
**Asia Pacific Headquarters**  
Pepperl+Fuchs Pte Ltd · Singapore  
E-mail: fa-info@sg.pepperl-fuchs.com  
Company Registration No. 199003130E

[www.pepperl-fuchs.com](http://www.pepperl-fuchs.com)

Part-No: 126903 EDM: 45-0919F  
Date: 2009-04-17 DIN A3 -> DIN A7



## Unterteil für Schreib-/Lesestation Base for read/write station



CE

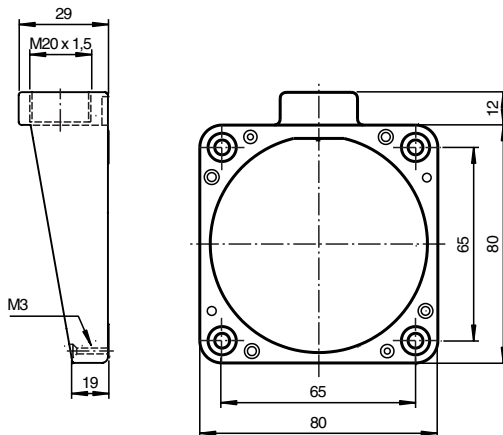
### Bestellbezeichnung Model Number

**U-P3V4A-RX**

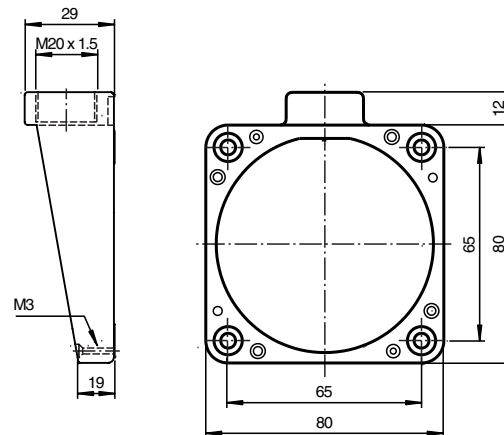
Unterteil mit seriellen Schnittstellen RS 232 und RS 485, Edelstahlausführung

Base with serial interfaces RS 232 and RS 485, stainless steel version

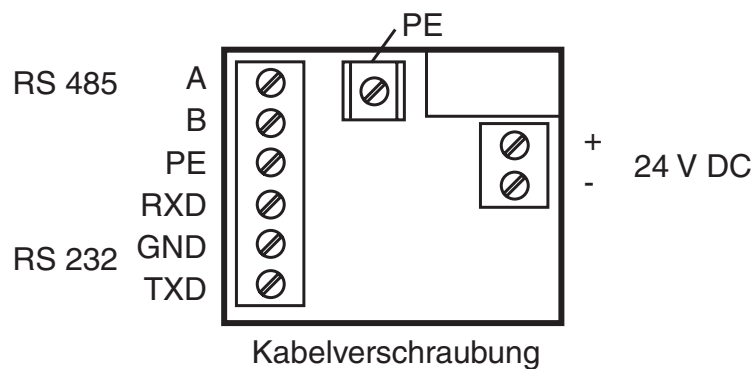
## Abmessungen



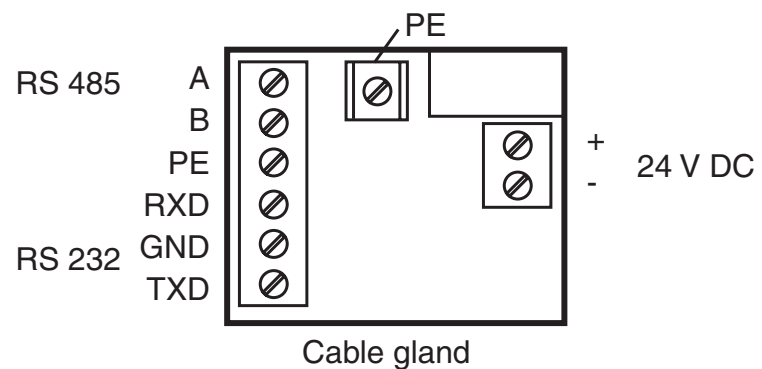
## Dimensions



## Elektrischer Anschluss



## Electrical connection



## Funktion

Das Unterteil wird in Verbindung mit einem Oberteil, der Schreib-/Lesestation IPT\*-FP eingesetzt. Als Schnittstelle steht wahlweise eine RS 232- oder eine RS 485-Schnittstelle zur Verfügung. Die Schreib-/Lesestation wird über die serielle Schnittstelle mit einer übergeordneten Steuerung verbunden und erhält über diese Schnittstelle die Befehle zum Schreiben oder Lesen von Codeträgern bzw. Datenträgern.

## Software

Mit dem Demo-Programm IDENT 2005 kann sehr einfach mit dem Ident-System kommuniziert werden. Es zeigt die Möglichkeiten des Systems und erleichtert die Inbetriebnahme. Das Demo-Programm ist im Lieferumfang enthalten.

## Zubehör

**RFIDControl**  
Software

## Passende Systemkomponenten

**IPT-FP**  
Schreib-/Lesestation

## Function

The base is used in combination with an upper part, the IPT\*-FP read/write station. Either a RS 232 or RS 485 interface is available. The read/write station is connected to a higher-order control system via the serial interface and receives the commands for writing and/or reading code or data carriers via this interface.

## Software

Communication with the identification system is very easy with the demo program IDENT 2005. It shows the system options and simplifies commissioning. The demo program is included in the scope of delivery.

## Accessories

**RFIDControl**  
Software

## Matching system components

**IPT-FP**  
Read/write station

## Technische Daten

Elektrische Daten	
Bemessungsbetriebsspannung	$U_e$ 20 ... 30 V DC, Welligkeit 10 % <sub>SS</sub> , PELV
Leistungsaufnahme	$P_0$ max. 4 W mit Schreib-/Lesekopf IPT*-FP
Galvanische Trennung	
Betriebsspannung/Schnittstelle	Funktionsisolation nach DIN EN 50178, Bemessungsisolationsspannung 50 V <sub>eff</sub>
Schnittstelle	
Physikalisch	RS 232/RS 485
Protokoll	ASCII
Übertragungsrate	1200; 2400; 4800; 9600; 19200; 38400 Bit/s
Kabellänge	≤ 15 m bei RS 232 ≤ 1200 m bei RS 485
Umgebungsbedingungen	
Umgebungstemperatur	-25 ... 70 °C (248 ... 343 K)
Lagertemperatur	-40 ... 85 °C (233 ... 358 K)
Mechanische Daten	
Schutzart	IP67 (nur in Verbindung mit Schreib-/Lesekopf oder Deckel)
Anschluss	Schraubklemmen
Schnittstellenkabel	3-adrig gemäß RS 232 oder 2-adrig gemäß RS 485
Versorgung	bis 3 x 1,5 mm <sup>2</sup>
Material	
Gehäuse	Edelstahl V4A

## Technical data

Electrical specifications	
Rated operational voltage	$U_e$ 20 ... 30 V DC, ripple 10 % <sub>SS</sub> , PELV
Power consumption	$P_0$ max. 4 W with read/write head IPT*-FP
Electrical isolation	
Operating voltage/interface	functional insulation acc. to DIN EN 50178, rated insulation voltage 50 V <sub>eff</sub>
Interface	
Physical	RS 232/RS 485
Protocol	ASCII
Transfer rate	1200; 2400; 4800; 9600; 19200; 38400 Bit/s
Cable length	≤ 15 m at RS 232 ≤ 1200 m at RS 485
Ambient conditions	
Ambient temperature	-25 ... 70 °C (248 ... 343 K)
Storage temperature	-40 ... 85 °C (233 ... 358 K)
Mechanical specifications	
Protection degree	IP67 (only in connection with write/read head or cover)
Connection	screw terminals
Interface cable	3 conductor, acc. to RS 232 or 2 acc. to RS 485
Supply	up to 3 x 1.5 mm <sup>2</sup>
Material	
Housing	stainless steel V4A