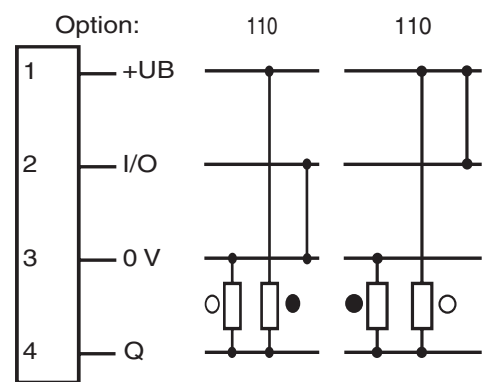
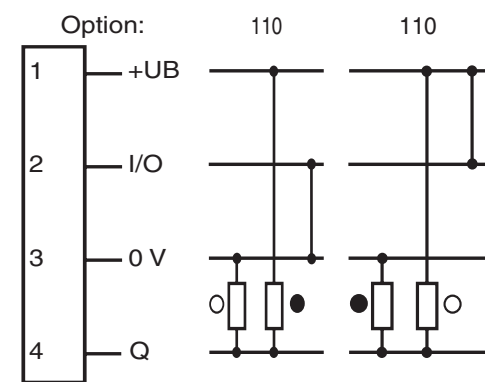


Elektrischer Anschluss



● = dunkelschaltend, ○ = hellschaltend

Electrical connection



● = dark on, ○ = light on

Adressen/Addresses

Worldwide Head Office
Pepperl+Fuchs GmbH
Koenigsberger Allee 87
68307 Mannheim
Germany
Telephone: +49 621 776-0
Telefax: +49 621 776-1000
eMail: info@de.pepperl-fuchs.com

USA Head Office
Pepperl + Fuchs Inc.
1600 Enterprise Parkway
TWINSBURG OHIO, 44087
USA
Telephone +1 330 425-3555
Telefax +1 330 425-4607
eMail sales@us.pepperl-fuchs.com

Asia Pacific Head Office
Pepperl + Fuchs PTE LTD
P+F Building
18 Ayer Rajah Crescent
139942 SINGAPORE
Singapore
Company Registration No. 199003130E
Telephone +65 6779 9091
Telefax +65 6873 1637
eMail sales@sg.pepperl-fuchs.com

<http://www.pepperl-fuchs.com>

Reflexionslichttaster mit Hintergrundausblendung
Diffusive sensor with background suppression
mit Metallstecker M8, 4-polig
with M8, 4-pin metal connector

ML4.1-8-H-20-RT/95/110



Doc. No.: 45-0946C
DIN A3 -> DIN

Part. No.: 419270
Date: 05/25/2007



PEPPERL+FUCHS
SENSING YOUR NEEDS

Technische Daten

Allgemeine Daten	
Tastbereich	7 ... 20 mm
Lichtsender	LED
Schwarz-Weiß-Differenz (6%/90%)	ca. 1 mm
Zulassungen	CE, cULus
Hintergrundaussblendung	ab 25 mm
Lichtart	rot, Wechslicht
Lichtfleckdurchmesser	3 mm
Öffnungswinkel	ca. 8 °
Fremdlichtgrenze	40000 Lux
Anzeigen/Bedienelemente	
Betriebsanzeige	LED, grün
Funktionsanzeige	LED gelb, leuchtet bei belichtetem Empfänger
Elektrische Daten	
Betriebsspannung	10 ... 30 V DC
Welligkeit	10 %
Leeraufstrom	I_0 25 mA
Ausgang	
Schaltungsart	hell-/dunkelschaltend elektronisch umschaltbar
Signalausgang	Gegentaktausgang, kurzschlussfest, verpolgeschützt
Schaltspannung	max. 30 V DC
Schaltstrom	max. 200 mA
Schaltfrequenz	f 500 Hz
Ansprechzeit	1 ms
Normenkonformität	
Normen	EN 60947-5-2
Umgebungsbedingungen	
Umgebungstemperatur	-20 ... 60 °C (253 ... 333 K)
Lagertemperatur	-20 ... 75 °C (253 ... 348 K)
Mechanische Daten	
Schutzart	IP65
Anschluss	M8-Stecker, 4-polig
Material	
Gehäuse	ABS GV5
Lichtaustritt	Glas
Masse	15 g

Technical data

General specifications	
Detection range	7 ... 20 mm
Light source	LED
Black/White difference (6%/90%)	approx. 1 mm
Approvals	CE, cULus
Background suppression	starts from 25 mm
Light type	red, modulated light
Diameter of the light spot	3 mm
Angle of divergence	approx. 8 °
Ambient light limit	40000 Lux
Indicators/operating means	
Operating display	LED, green
Function display	LED yellow, lights up with receiver lit
Electrical specifications	
Operating voltage	10 ... 30 V DC
Ripple	10 %
No-load supply current	I_0 25 mA
Output	
Switching type	Light/dark on selectable electrically switchable
Signal output	Push-pull output, short-circuit proof, protected against reverse polarity
Switching voltage	max. 30 V DC
Switching current	max. 200 mA
Switching frequency	f 500 Hz
Response time	1 ms
Standard conformity	
Standards	EN 60947-5-2
Ambient conditions	
Ambient temperature	-20 ... 60 °C (253 ... 333 K)
Storage temperature	-20 ... 75 °C (253 ... 348 K)
Mechanical specifications	
Protection degree	IP65
Connection	M8 connector, 4-pin
Material	
Housing	ABS GV5
Optical face	glass
Mass	15 g

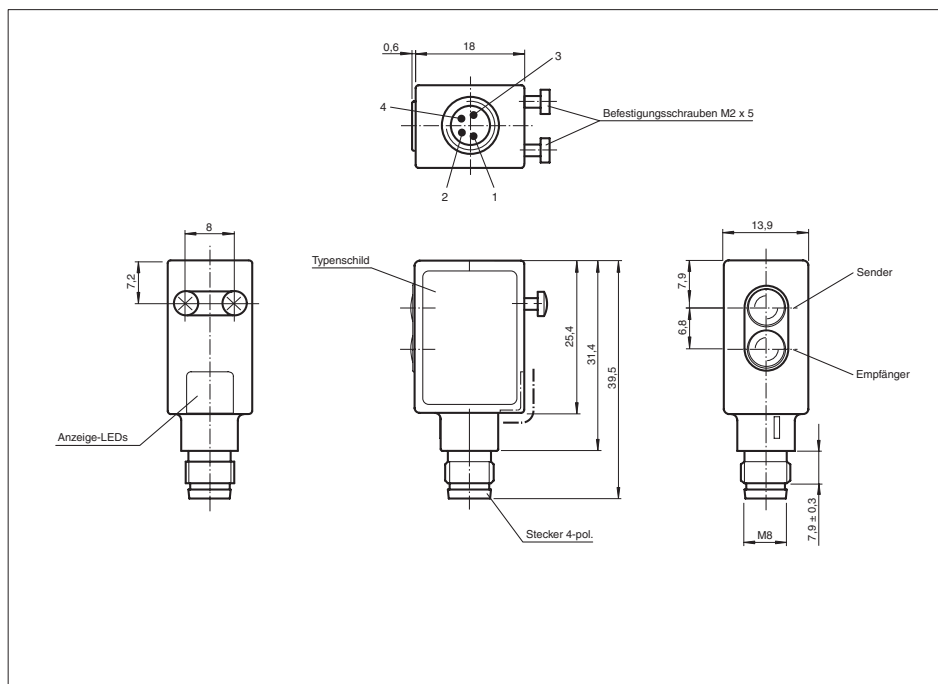
Sicherheitshinweise:

- Vor der Inbetriebnahme Betriebsanleitung lesen
- Anschluss, Montage und Einstellung nur durch Fachpersonal
- Kein Sicherheitsbauteil gemäß EU-Maschinenrichtlinie

Security Instructions:

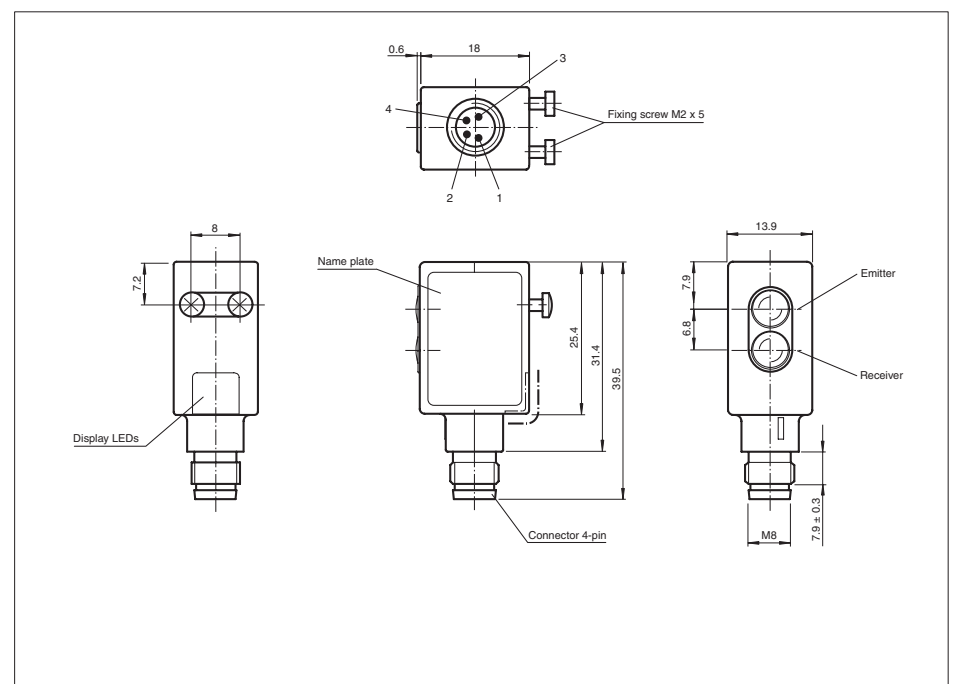
- Read the operating instructions before attempting commissioning
- Installation, connection and adjustments should only be undertaken by specialist personnel
- Not a safety component in accordance with the EU Machinery Directive

Abmessungen



alle Maße in mm

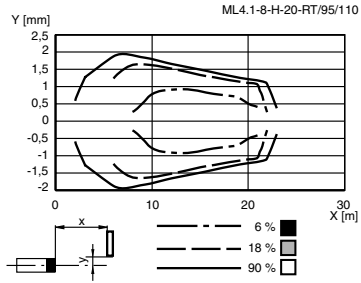
Dimensions



all dimensions in mm

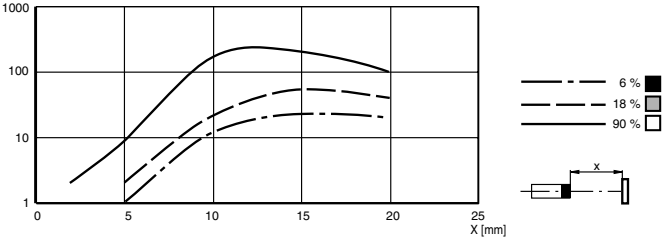
Charakteristische Ansprechkurve
Characteristic response curve
Courbe de réponse caractéristique
Curva de respuesta característica
Curve di risposta caratteristica

Möglicher Abstand (Versatz) zwischen optischer Achse und Referenzobjekt.
 Permissible distance (offset) between optical axis and reference target.
 Ecart possible entre l'axe optique et la cible de référence.
 Desplazamiento entre el eje óptico y objeto de referencia.
 Distanza possibile (sfalsato) tra l'asse ottico e l'oggetto di riferimento.



Relative Empfangslichtstärke
Relative received light strength
Intensité relative de la lumière reçue
Potencia relativa de recepción lumínica
Intensità relativa luce in ricezione

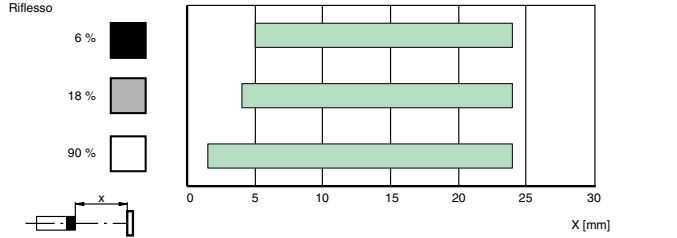
Funktionsreserve, Stability control, Réserve de fonctionnement,
 Reserva de función, Funzione riserva



Tastbereiche
Detection ranges
Distanzas utiles

Rangos de detección
Domaines de detection

Reflexion/Reflection
 Réflexion/Réflexión
 Riflesso



Einstellhinweise/adjustment instructions

D

Bestimmungsgemäße Verwendung:

Beim Reflexionslichttaster mit Hintergrundausblendung befinden sich Sender und Empfänger in einem Gehäuse. Durch eine Winkelanordnung zwischen Sender und Empfänger (2 Empfängerelemente) wird eine Ausblendung von Objekten außerhalb des Tastbereiches erreicht.
 Die Erfassung von Objekten erfolgt unabhängig von deren Oberflächenstruktur, Helligkeit und Farbe, sowie der Helligkeit des Hintergrundes.

Montagehinweise:

Die Sensoren können mit den Befestigungsschrauben direkt befestigt werden oder über einen Haltewinkel (nicht im Lieferumfang). Die Untergrundfläche muss plan sein, um Gehäuseverzug beim Festziehen zu vermeiden. Es empfiehlt sich, die Mutter und Schraube mit Federscheiben zu sichern, um einer Dejustierung des Sensors vorzubeugen.

Justage:

Nach Anlegen der Betriebsspannung leuchtet die LED grün. Das zu erfassende Objekt in der gewünschten maximalen Tastweite platzieren und den Lichtfleck darauf ausrichten. Wird das Objekt erfasst, leuchtet die gelbe LED.

Reinigung:

Wir empfehlen in regelmäßigen Abständen die Optikfläche zu reinigen und Verschraubungen, sowie die Anschlussverbindungen zu überprüfen.

GB

Intended use:

The transmitter and receiver are located in the same housing for direct detection sensors with background masking. Marking of objects outside the detection range is achieved by arranging the angle between the transmitter and receiver (2 receiver elements). Objects are detected independently of their surface structures, brightness and colour, as well as the brightness of the background.

Mounting instructions:

The sensors can be fastened directly with fixing screws or with a support bracket (not included with delivery). The surface underneath must be flat to prevent the housing from moving when it is tightened into position. We recommend securing the nut and screw in place with spring washers to prevent the sensor from going out of adjustment.

Adjustment:

After the operating voltage is applied, the LED is lit green. Place the object to be detected at the desired maximum detection range and align the light spot to it. If the object is detected, the yellow LED lights up.

Cleaning:

We recommend cleaning the optical surface and checking the screwed connection and other connections at regular intervals.