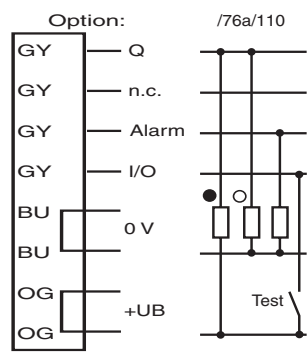
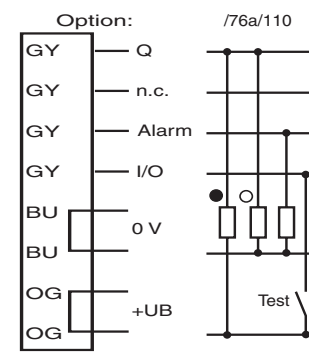


Elektrischer Anschluss



○ = Hellschaltung
● = Dunkelschaltung

Electrical connection



○ = Light on
● = Dark on

Adressen/Addresses



Pepperl+Fuchs GmbH
68301 Mannheim · Germany
Tel. +49 621 776-4411
Fax +49 621 776-27-4411
E-mail: fa-info@de.pepperl-fuchs.com

Worldwide Headquarters
Pepperl+Fuchs GmbH · Mannheim · Germany
E-mail: fa-info@de.pepperl-fuchs.com

USA Headquarters
Pepperl+Fuchs Inc. · Twinsburg · USA
E-mail: fa-info@us.pepperl-fuchs.com

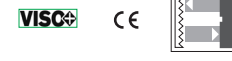
Asia Pacific Headquarters
Pepperl+Fuchs Pte Ltd · Singapore
E-mail: fa-info@sg.pepperl-fuchs.com
Company Registration No. 199003130E

www.pepperl-fuchs.com

Reflexionslichtschranke

mit Klemmraum
Retroreflective sensor
with terminal compartment

RL28-55-Z/76a/82b/110/116



Doc. No.: 45-0861E
DIN A3 -> DIN A7

Part. No.: 421145
Date: 11/03/2015



PEPPERL+FUCHS
SENSING YOUR NEEDS

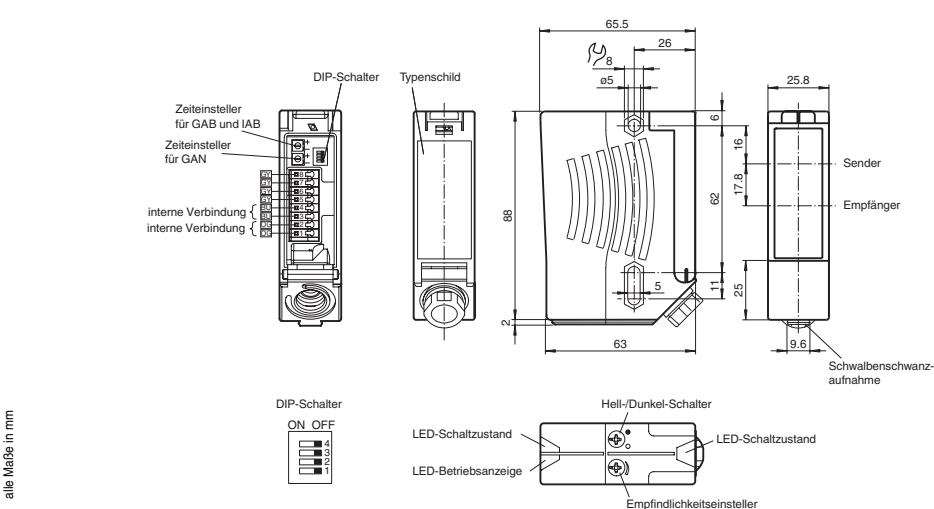
Technische Daten

Allgemeine Daten		
Betriebsreichweite		0 ... 17 m
Reflektorabstand		0,05 ... 17 m
Grenzreichweite		21 m
Referenzobjekt		Reflektor H85-2
Lichtsender		LED
Lichtart		rot, Wechsellicht , 660 nm
Polarisationsfilter		ja
Lichtfleckdurchmesser		ca. 290 mm im Abstand von 17 m
Öffnungswinkel		Sender 1°, Empfänger 2°
Fremdlichtgrenze		80000 Lux
Kenndaten funktionale Sicherheit		
MTTF _d		690 a
Gebrauchsdauer (T _M)		20 a
Diagnosedeckungsgrad (DC)		90 %
Anzeigen/Bedienelemente		
Betriebsanzeige		LED grün
Funktionsanzeige		2 LEDs gelb, leuchten bei freiem Lichtstrahl, blinken bei Unterschreiten der Funktionsreserve, aus bei Strahlunterbrechung.
Bedienelemente		Empfindlichkeitseinsteller (Einstellung bis < 25 % der Betriebsreichweite) , Hell-/Dunkel-Umschalter
Elektrische Daten		
Betriebsspannung	U _B	10 ... 30 V DC
Welligkeit		10 %
Leeraufstrom	I ₀	40 mA
Eingang		
Testeingang		Senderabschaltung mit +U _B
Ausgang		
Vorausfallausgang		1 PNP, inaktiv bei Unterschreiten der Funktionsreserve für 10 s. Sofort inaktiv, wenn dabei 4 Strahlunterbrechungen stattfinden.
Schaltungsart		hell-/dunkelschaltend, umschaltbar (Dabei ist der eine H/D-Umschalter nur dann in Funktion, wenn sich der jeweils andere in der Stellung "dunkelschaltend" befindet.)
Signalausgang		1 Gegentaktausgang, kurzschlussfest, verpolgeschützt
Schaltspannung		max. 30 V DC
Schaltstrom		max. 100 mA
Schaltfrequenz	f	1000 Hz
Ansprechzeit		0,5 ms
Timerfunktion		GAN, GAB, IAB, GAN-IAB, GAN-GAB, programmierbar Einstellbereich 0,02 ... 1 s
Umgebungsbedingungen		
Umgebungstemperatur		-40 ... 60 °C (-40 ... 140 °F)
Lagertemperatur		-40 ... 75 °C (-40 ... 167 °F)
Mechanische Daten		
Schutzart		IP67
Anschluss		Klemmraum mit 8 Federzugklemmen für Aderquerschnitt 0,5 ... 1,5 mm ² , Abisolierung 7,5 ... 8,5 mm, Kabelverschraubung M16x1,5
Material		
Gehäuse		Kunststoff ABS
Lichtaustritt		Kunststoff
Masse		ca. 112 g
Normen- und Richtlinienkonformität		
Richtlinienkonformität		
EMV-Richtlinie 2004/108/EG		EN 60947-5-2:2007 + A1:2012
Normenkonformität		
Produktnorm		EN 60947-5-2:2007 + A1:2012 IEC 60947-5-2:2007 + A1:2012
Normen		UL 60947-5-2: 2014 EN 62471:2008
Zulassungen und Zertifikate		
Schutzklasse		II, Bemessungsspannung ≤ 250 V AC bei Verschmutzungsgrad 1-2 nach IEC 60664-1 Achtung! Die Schutzklasse 2 ist nur gültig bei geschlossenem Klemmraum. E87056 , cULus Listed , "Class 2"-Netzteil , Type Rating 1
UL-Zulassung		

Sicherheitshinweise:

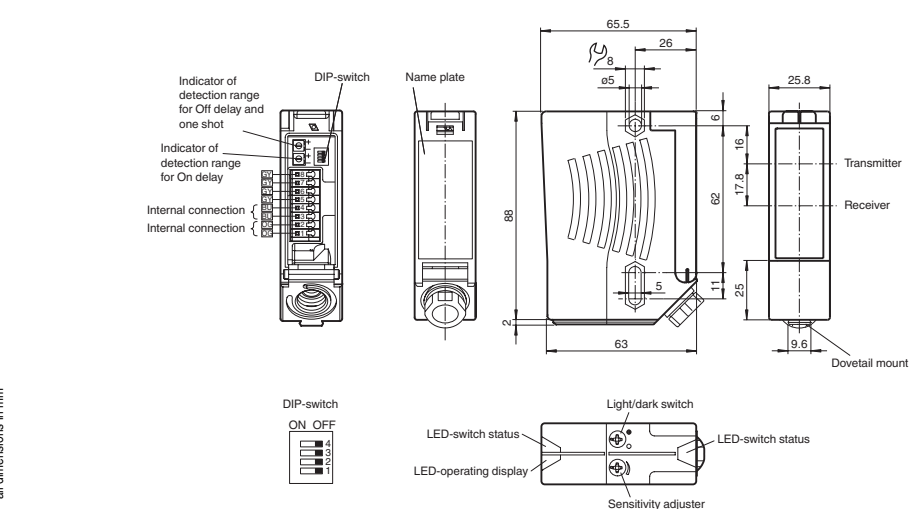
- Vor der Inbetriebnahme Betriebsanleitung lesen
- Anschluss, Montage und Einstellung nur durch Fachpersonal
- Kein Sicherheitsbauteil gemäß EU-Maschinenrichtlinie

Abmessungen



alle Maße in mm

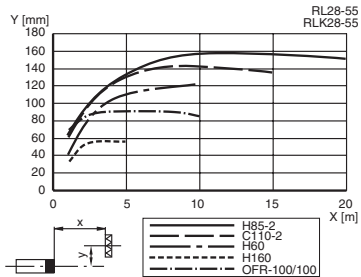
Dimensions



all dimensions in mm

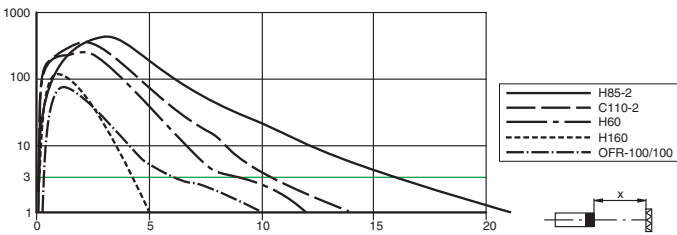
Charakteristische Ansprechkurve
Courbe de réponse caractéristique
Curva di risposta caratteristica

Möglicher Abstand (Versatz) zwischen optischer Achse und Referenzobjekt.
 Permissible distance (offset) between optical axis and reference target.
 Ecart possible entre l'axe optique et la cible de référence.
 Desplazamiento entre el eje óptico y objeto de referencia.
 Distanza possibile (sfalsato) tra l'asse ottico e l'oggetto di riferimento.



Relative Empfangslichtstärke
Intensité relative de la lumière reçue
Intensità relativa luce in ricezione

Funktionsreserve, Stability control, Réserve de fonctionnement, Reserva de función, Funzione riserva



Beschreibung/Description

D

Bestimmungsgemäße Verwendung

Eine Reflexionslichtschranke enthält Sender und Empfänger in einem Gehäuse. Das Licht des Senders wird von einem Reflektor zum Empfänger zurückgestrahlt. Bei Unterbrechung des Lichtstrahls durch ein Objekt wird die Schaltfunktion ausgelöst.

Montagehinweise

Die Sensoren können über Durchgangsbohrungen direkt oder über einen Haltewinkel bzw. Klemmkörper (diese sind nicht im Lieferumfang enthalten) befestigt werden. Die Untergrundfläche muss plan sein, um Gehäuseverzug beim Festziehen zu vermeiden. Es empfiehlt sich, die Mutter und Schraube mit Federscheiben zu sichern, um einer Dejustierung des Sensors vorzubeugen.

Justierung

Nach Anlegen der Betriebsspannung leuchtet die LED grün. Montieren Sie den geeigneten Reflektor gegenüber der Lichtschranke. Nach der Grobeinstellung auf den Reflektor wird der Sensor (ohne Objekt) durch horizontales und vertikales Schwenken so optimal auf den Reflektor ausgerichtet, das die gelbe Leuchtanzeige konstant leuchtet. Bei ungenauer Ausrichtung blinkt die gelbe LED.

Kontrolle Objekterfassung

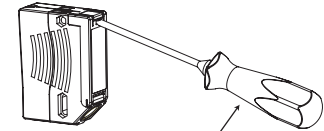
Das Objekt in den Strahlengang bringen. Wird das Objekt erfasst, erlischt die gelbe LED. Leuchtet die gelbe LED weiterhin muss die Empfindlichkeit am Potentiometer so lange reduziert werden bis sie erlischt. Nach Entfernen des Objektes leuchtet die Anzeige-LED gelb wieder konstant.

Reinigung

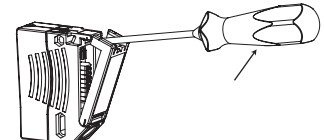
Bei Verschlechterung des Empfangs (Verschmutzung) blinkt die gelbe LED im Empfänger. Deshalb empfehlen wir in regelmäßigen Abständen den Lichtaustritt zu reinigen und Verschraubungen, sowie die Steckverbindungen zu überprüfen.

Öffnen des Klemmraums

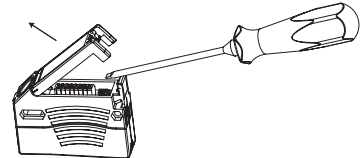
1) Um den Klemmraum zu öffnen wird ein flacher Schraubendreher benötigt. Der Klemmraum befindet sich hinter dem schwarzen bedruckten Deckel. Setzen Sie das Schraubendreher-Blatt in die Mittelkerbe unter dem LED Fenster. Schieben Sie den Schraubendreher vollständig bis zum Anschlag in diese Kerbe ein.



2) Drücken Sie nun den Schraubendreher-Griff nach oben in Richtung zur Richtung des LED Fensters.



3) Der bedruckte Deckel öffnet sich nach außen und außerhalb und gibt den Klemmraum frei. Um den Klemmraum zu schließen, drücken Sie einfach den Deckel in seine Ausgangsstellung zurück bis er einrastet.



GB

Conventional use

The reflex light beam switch contains the emitter and receiver in a single housing. The light from transmitter is beamed back from a reflector to the receiver. If an object interrupts the light beam the switching function is initiated.

Mounting instructions

The sensor can be fastened over the through-holes directly or with a support angle or clamping components (this are not contained in the scope of supply). The base surface must be flat to avoid distorting the housing during mounting. It is advisable to secure the bolts and screws with washers to prevent misalignment.

Adjustment instructions

Connect the sensor to operating voltage, the LED green lights up constantly. Mount suitable reflector opposite light beam switch and align roughly. The exact adjustment takes by swivelling the sensor horizontally and vertically. With optimum light reception the yellow LED lights up constantly. They flash if setting is inexact.

Object detection check

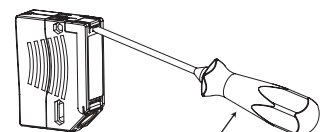
Move the object into the light beam. If the object is recorded, the yellow LED switch off. If it does not switch off, reduce the sensitivity with the potentiometer until the switches off. It should lights up constantly on again when the object is removed.

Lustration

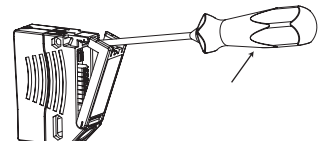
The yellow LED flashes if reception deteriorates (e.g. soiled lenses.) We recommend that you clean the optical interfaces and check the plug- and screw connections at regular intervals.

Opening the terminal compartment

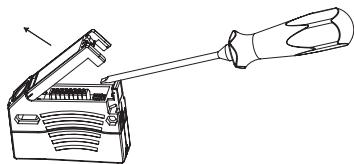
1) A flat-head screwdriver is needed to open the terminal compartment. Insert the screwdriver into the center notch under the LED window next to the printed black door with the blade all the way to back of this notch.



2) Push the screwdriver upward toward the direction of the LED.



3) The hinged door with printing will pivot outward, exposing the terminal compartment. To close, simply push the hinged door to its original position so that it snaps back into position.



Beschreibung/Description

D

Bestimmungsgemäße Verwendung

Eine Reflexionslichtschranke enthält Sender und Empfänger in einem Gehäuse. Das Licht des Senders wird von einem Reflektor zum Empfänger zurückgestrahlt. Bei Unterbrechung des Lichtstrahls durch ein Objekt wird die Schaltfunktion ausgelöst.

Montagehinweise

Die Sensoren können über Durchgangsbohrungen direkt oder über einen Haltewinkel bzw. Klemmkörper (diese sind nicht im Lieferumfang enthalten) befestigt werden. Die Untergrundfläche muss plan sein, um Gehäuseverzug beim Festziehen zu vermeiden. Es empfiehlt sich, die Mutter und Schraube mit Federscheiben zu sichern, um einer Dejustierung des Sensors vorzubeugen.

Justierung

Nach Anlegen der Betriebsspannung leuchtet die LED grün. Montieren Sie den geeigneten Reflektor gegenüber der Lichtschranke. Nach der Grobeinstellung auf den Reflektor wird der Sensor (ohne Objekt) durch horizontales und vertikales Schwenken so optimal auf den Reflektor ausgerichtet, das die gelbe Leuchtanzeige konstant leuchtet. Bei ungenauer Ausrichtung blinkt die gelbe LED.

Kontrolle Objekterfassung

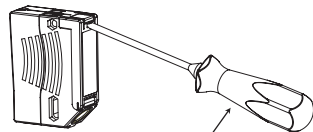
Das Objekt in den Strahlengang bringen. Wird das Objekt erfasst, erlischt die gelbe LED. Leuchtet die gelbe LED weiterhin muss die Empfindlichkeit am Potentiometer so lange reduziert werden bis sie erlischt. Nach Entfernen des Objektes leuchtet die Anzeige-LED gelb wieder konstant.

Reinigung

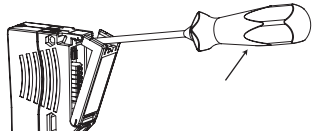
Bei Verschlechterung des Empfangs (Verschmutzung) blinkt die gelbe LED im Empfänger. Deshalb empfehlen wir in regelmäßigen Abständen den Lichtaustritt zu reinigen und Verschraubungen, sowie die Steckverbindungen zu überprüfen.

Öffnen des Klemmraums

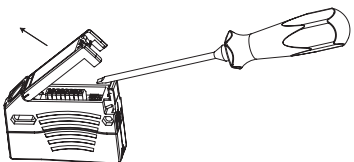
1) Um den Klemmraum zu öffnen wird ein flacher Schraubendreher benötigt. Der Klemmraum befindet sich hinter dem schwarzen bedruckten Deckel. Setzen Sie das Schraubendreher-Blatt in die Mittelkerbe unter dem LED Fenster. Schieben Sie den Schraubendreher vollständig bis zum Anschlag in diese Kerbe ein.



2) Drücken Sie nun den Schraubendreher-Griff nach oben in Richtung zur Richtung des LED Fensters.



3) Der bedruckte Deckel öffnet sich nach außen und außerhalb und gibt den Klemmraum frei. Um den Klemmraum zu schließen, drücken Sie einfach den Deckel in seine Ausgangsstellung zurück bis er einrastet.



GB

Conventional use

The reflex light beam switch contains the emitter and receiver in a single housing. The light from transmitter is beamed back from a reflector to the receiver. If an object interrupts the light beam the switching function is initiated.

Mounting instructions

The sensor can be fastened over the through-holes directly or with a support angle or clamping components (this are not contained in the scope of supply). The base surface must be flat to avoid distorting the housing during mounting. It is advisable to secure the bolts and screws with washers to prevent misalignment.

Adjustment instructions

Connect the sensor to operating voltage, the LED green lights up constantly. Mount suitable reflector opposite light beam switch and align roughly. The exact adjustment takes by swivelling the sensor horizontally and vertically. With optimum light reception the yellow LED lights up constantly. They flash if setting is inexact.

Object detection check

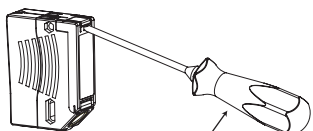
Move the object into the light beam. If the object is recorded, the yellow LED switch off. If it does not switch off, reduce the sensitivity with the potentiometer until the switches off. It should lights up constantly on again when the object is removed.

Lustration

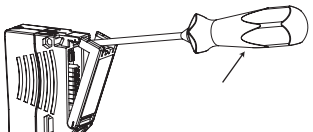
The yellow LED flashes if reception deteriorates (e.g. soiled lenses.) We recommend that you clean the optical interfaces and check the plug- and screw connections at regular intervals.

Opening the terminal compartment

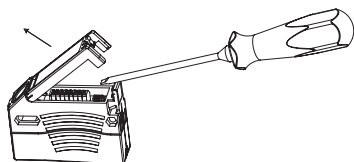
1) A flat-head screwdriver is needed to open the terminal compartment. Insert the screwdriver into the center notch under the LED window next to the printed black door with the blade all the way to back of this notch.



2) Push the screwdriver upward toward the direction of the LED.



3) The hinged door with printing will pivot outward, exposing the terminal compartment. To close, simply push the hinged door to its original position so that it snaps back into position.



Zeitfunktionen
Fonctions de temporisation
Funzioni di temporizzazione

Zeitfunktion	Schaltungsart	Empfänger belichtet Empfänger dunkel
ON	Ohne	EIN AUS
ON	GAN	EIN AUS EIN AUS
ON	GAB	EIN AUS EIN AUS
ON	IAB	EIN AUS EIN AUS

Die Zeit t_{AN} , t_{AB} und t_{IAB} sind von 0,02 - 1 Sekunde einstellbar.
 Der H/D-Schalter (Schalter links außen) ist in Stellung Dunkelschaltung dargestellt.

Timer function	Switching type	Receiver exposed Receiver dark
ON	Without	ON OFF
ON	ON delay	ON OFF ON OFF
ON	OFF delay	ON OFF ON OFF
ON	one shot	ON OFF ON OFF

Time t_{ON} , t_{OFF} and t_{OS} are adjustable from 0.02 to 1 seconds.
 The Light-Dark-Switch (Left, outer switch) is shown in the "Dark ON" position.

Fonction de temporisation	Mode de commutation	Récepteur éclairé Récepteur non éclairé
ON	clair	activé désactivé
ON	foncé	activé désactivé
ON	GAN	activé désactivé
ON	GAB	activé désactivé
ON	IAB	activé désactivé

Les temps t_{AN} , t_{AB} et t_{IAB} sont réglables de 0,02 ... 1 s.
 Le commutateur H/D (commutateur à l'extrême gauche) est représenté en position commutation obscur.

Función de tiempo	Modo de conmutación	Receptor recibiendo luz Receptor oscuro
ON	Claro	ON OFF
ON	Oscuro	ON OFF ON OFF
ON	GAN	ON OFF ON OFF
ON	GAB	ON OFF ON OFF
ON	IAB	ON OFF ON OFF

El tiempo t_{AN} , t_{AB} y t_{IAB} es ajustable entre 0,02 y 1 segundos.
 El conmutador H/D (conmutador exterior izquierdo) está representado en posición de recucción de la luz.

Funzione tempo	Modo di commutazione	Ricevitore illuminato Ricevitore scuro
ON	Senza	Un Disattivo
ON	Chiaro	Un Disattivo Un Disattivo
ON	Scuro	Un Disattivo Un Disattivo
ON	GAN	Un Disattivo Un Disattivo
ON	GAB	Un Disattivo Un Disattivo
ON	IAB	Un Disattivo Un Disattivo

I tempi t_{AN} , t_{AB} e t_{IAB} sono regolabili tra 0,02 s e 1 s.
 L'interruttore chiaro/scuro (interruttore sul lato esterno sinistro) è rappresentato in posizione di azionamento in scuro.