

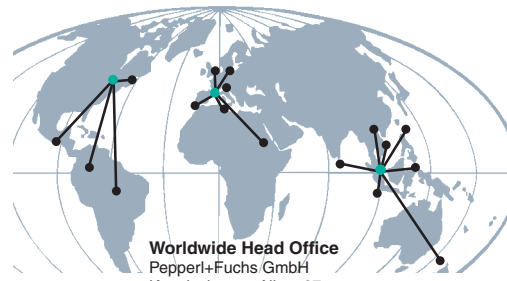
Merkmale

- AS-Interface-Zertifikat
- Eingänge für 2- und 3-Draht-Sensoren
- Adressierbuchse
- Versorgung der Ein- und Ausgänge aus der externen Hilfsspannung
- Funktionsanzeige für Bus, ext. Hilfsspannung, Ein- und Ausgänge

Features

- AS-Interface certificate
- Inputs for 2- and 3-wire sensors
- Addressing jack
- Power supply of the inputs and outputs from the external auxiliary voltage
- Function display for bus, ext. auxiliary voltage, inputs and outputs

Adressen Addresses



Worldwide Head Office
Pepperl+Fuchs GmbH
Koenigsberger Allee 87
68307 Mannheim
Germany
Telephone: +49 621 776-0
Telefax: +49 621 776-1000
info@de.pepperl-fuchs.com

USA Head Office
Pepperl + Fuchs Inc.
1600 Enterprise Parkway
TWINSBURG OHIO, 44087
USA
Telephone +1 330 425-3555
Telefax +1 330 425-4607
sales@us.pepperl-fuchs.com

Asia Pacific Head Office
Pepperl + Fuchs PTE LTD
P+F Building
18 Ayer Rajah Crescent
SINGAPORE 139942
Company Registration No. 199003130E
Telephone +65 6779 9091
Telefax +65 6873 1637
sales@sg.pepperl-fuchs.com

<http://www.pepperl-fuchs.com>

Part-No: 049053 EDM: 45-0990D
Date: 2006-02-09 DIN A3 -> DIN A7 **PEPPERL+FUCHS**

AS-Interface-Sensor-/Aktuatoremodul AS-Interface sensor-/actuator



CE



UL

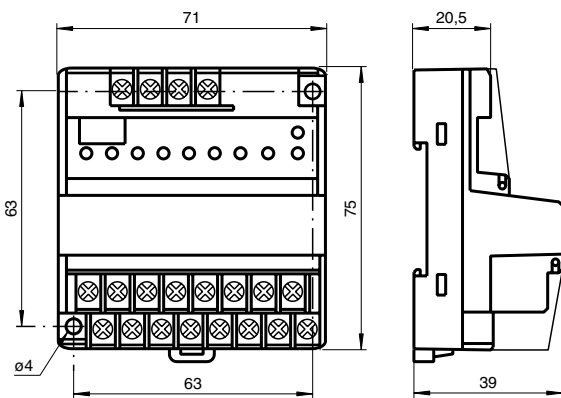
Bestellbezeichnung Model Number

VAA-4EA-K3-ZE/E2

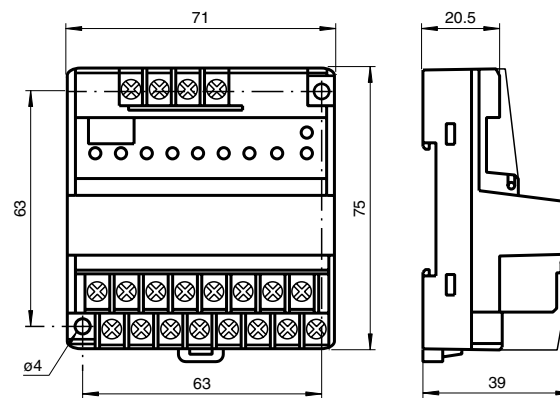
Klemmkastenmodul
4 Eingänge (PNP) und
4 Elektronikausgänge

Junction box modul
4 inputs (PNP) and 4 electronic outputs

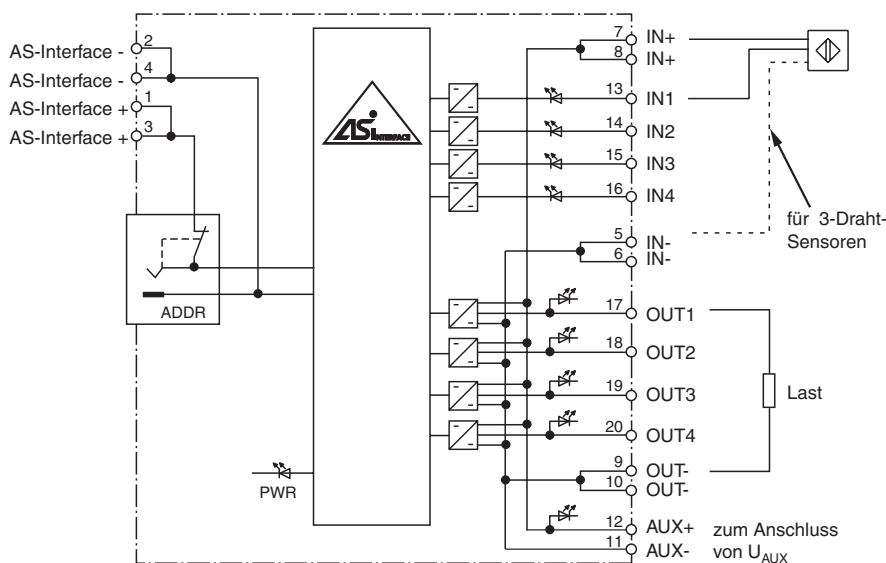
Abmessungen



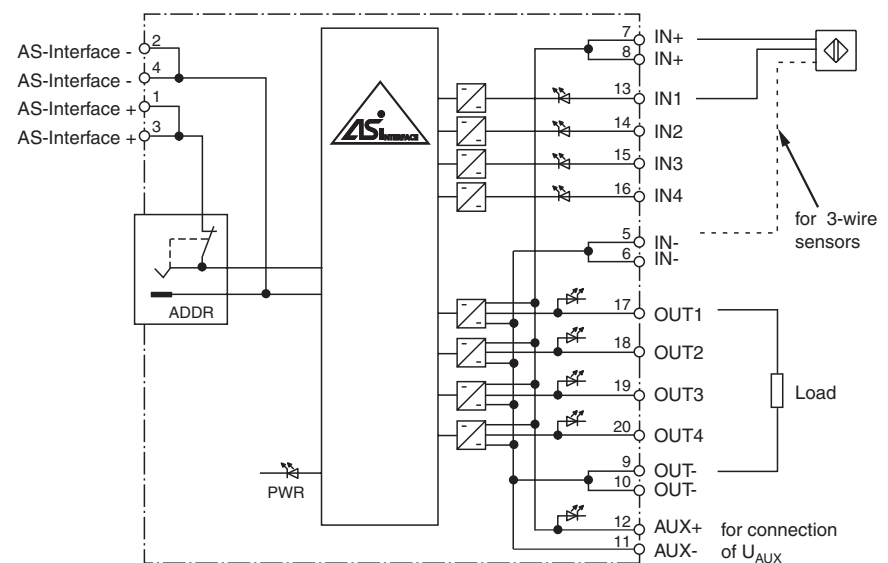
Dimensions



Elektrischer Anschluss



Electrical connection



Funktion

Das AS-Interface-Anschaltmodul VAA-4EA-K3-ZE/E2 ist ein Klemmkastenmodul mit 4 Eingängen und 4 Elektronikausgängen. An die Eingänge können sowohl 2- oder 3-Drahtsensoren als auch mechanische Kontakte angeschlossen werden. Die Bauform dieses Moduls ist besonders für den Einsatz im Klemmkasten geeignet. Sein 39 mm flaches Gehäuse erfordert bei der Montage nur wenig Platz. Montiert wird das VAA-4EA-K3-ZE/E2 durch Aufschnappen auf die 35 mm-Hutschiene gemäß EN 50022.

Für den Anschluss der Ein- und Ausgänge oder der AS-Interface-Leitung stehen Schraubklemmen zur Verfügung. Hier können Adern bis zu 2,5 mm² angeschlossen werden. Die Ein- und Ausgänge werden bei diesem Modul extern mit 24 V DC versorgt. Die externe Energieversorgung kann direkt an das Modul angeschlossen werden. Für die Versorgung der Sensoren/Aktoren stehen separate Klemmen zur Verfügung, an die die entsprechenden Leitungen der Sensoren/Aktoren angeschlossen werden können (siehe Anschlusszeichnung). Ist die externe Energieversorgung verfügbar, wird dies über eine grüne LED angezeigt. Das Modul selbst wird aus der AS-Interface-Leitung gespeist. Die Ausgänge sind mit max. 0,5 A pro Kanal belastbar.

Zur Anzeige des aktuellen Schaltzustandes steht für jeden Eingang und Ausgang eine gelbe LED zur Verfügung, die an der Frontseite angebracht ist.

Eine Duo-LED ist vorhanden, an der die Stromversorgung aus AS-Interface angezeigt wird. Zusätzlich wird diese zur Anzeige der Adresse 0, sowie Kommunikationsüberwachung verwendet.

Für die Adressierung vor oder nach der Montage ist eine Cinch-Buchse integriert, über die eine Verbindung zum Handprogrammiergerät hergestellt werden kann.

Zubehör

VBP-HH1
AS-Interface-Handprogrammiergerät

VAZ-PK-1,5M-V1-G
Verbindungskabel Modul/Handprogrammiergerät

Function

The VAA-4EA-K3-ZE/E2 AS-Interface coupling module is a junction box module with 4 inputs and 4 electronic outputs. Mechanical contacts and 2- and 3-wire sensors can be connected to the inputs.

The design of this module makes it particularly suitable for operation within a junction box. Its housing, only 39 mm thick, occupies little space in an installation. The VAA-4EA-K3-ZE/E2 is installed by snapping it onto the 35 mm DIN Rail per EN 50022.

Screw terminals are available, for connecting the inputs and outputs or the AS-Interface cable. These permit the connection of conductors of up to 2.5 mm². The inputs and outputs of the module are supplied externally with 24 V DC. The external power supply may be directly connected to the module. Separate terminals are available for the supply of sensors/actuators, which are connected to the respective lines of the sensors/actuators (see connection diagram). A green LED indicates if the external power supply is available. The module itself is supplied via the AS-Interface cable. The outputs can be loaded with up to 0.5 A per channel.

The current switching state of each input and output is indicated by a yellow LED, located on the unit's front panel.

The power supply through AS-Interface is indicated by a dual LED, which is also used to indicate the address of zero, and for communication monitoring.

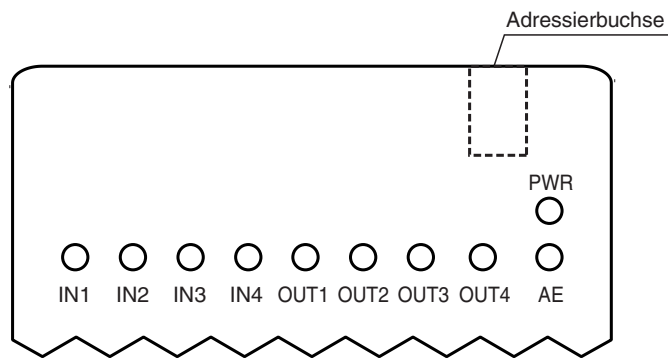
A programming jack is integrated into the unit, for address configuration before or after installation. It permits a connection to the hand-held programming device.

Accessories

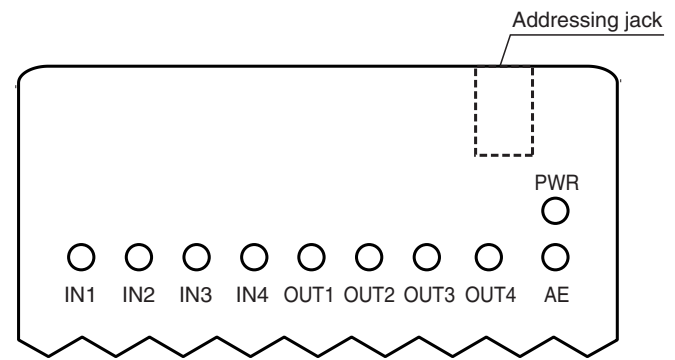
VBP-HH1
AS-Interface handheld

VAZ-PK-1,5M-V1-G
Connection cable module/hand-held programming device

Anzeigen / Bedienelemente



Indicating / Operating means



Technische Daten

Allgemeine Daten		
Slave-Typ	Standard-Slave	
AS-Interface-Spezifikation	V2.0	
Erforderliche Master-Spezifikation	≥ V2.0	
UL File Number	E106378	
Anzeigen/Bedienelemente		
LED PWR	Dual-LED grün/rot grün: AS-Interface-Spannung, normale Funktion rot: Kommunikationsfehler bzw. Adresse 0	
LED IN	Schaltzustand (Eingang); 4 LED gelb	
LED OUT	Schaltzustand (Ausgang); 4 LED gelb	
LED AE	Ext. Hilfsspannung U_{AUX} ; LED grün	
Elektrische Daten		
Hilfsspannung (Ausgang)	U_{AUX} 24 V DC ± 15 % PELV	
Schutzklasse	III	
Bemessungsbetriebsspannung	U_e 26,5 ... 31,6 V aus AS-Interface	
Bemessungsbetriebsstrom	I_e ≤ 60 mA	
Eingang		
Anzahl/Typ	4 Eingänge für 2- oder 3-Drahtsensoren (PNP), DC	
Versorgung	aus externer Hilfsspannung U_{AUX}	
Strombelastbarkeit	≤ 1 A	
Eingangsstrom	≤ 8 mA (intern begrenzt)	
Schaltpunkt		
0 (unbedämpft)	≤ 1,5 mA	
1 (bedämpft)	≥ 4 mA	
Ausgang		
Anzahl/Typ	4 Elektronikausgänge, PNP	
Versorgung	aus externer Hilfsspannung U_{AUX}	
Strom	500 mA pro Ausgang	
Spannung	Ext. Hilfsspannung U_{AUX} - 0,5 V	
Programmierhinweise		
Profil	S-7.F	
IO-Code	7	
ID-Code	F	
Datenbit (Funktion über AS-Interface)		
	Eingang	Ausgang
D0	IN1	OUT1
D1	IN2	OUT2
D2	IN3	OUT3
D3	IN4	OUT4
Parameterbit (programmierbar über AS-i)		Funktion
P0		Kommunikationsüberwachung P0 = 1 (Grundeinstellung), Überwachung = Ein, d. h. bei Ausfall der Kommunikation werden die Ausgänge stromlos geschaltet P0 = 0, Überwachung = Aus, die Ausgänge behalten den Zustand bei Ausfall der Kommunikation bei
P1		nicht verwendet
P2		nicht verwendet
P3		nicht verwendet
Umgebungsbedingungen		
Umgebungstemperatur	-25 ... 60 °C (248 ... 333 K)	
Lagertemperatur	-25 ... 85 °C (248 ... 358 K)	
Mechanische Daten		
Schutzart	IP20	
Anschluss	Klemmanschluss ≤ 2,5 mm ²	
Masse	110 g	
Befestigung	Hutschiene oder Schraubmontage	
Normen- und Richtlinienkonformität		
Normenkonformität	EN 60529	
Schutzart	EN 60529	

Technical data

General specifications		
Slave type	Standard slave	
AS-Interface specification	V2.0	
Required master specification	≥ V2.0	
UL File Number	E106378	
Indicators/operating means		
LED PWR	dual-LED green/red green: AS-Interface voltage, normal operation red: communication error or address 0	
LED IN	switching state (input); 4 LED yellow	
LED OUT	switching state (output); 4 LED yellow	
LED AE	ext. auxiliary voltage U_{AUX} ; LED green	
Electrical specifications		
Auxiliary voltage (output)	U_{AUX} 24 V DC ± 15 % PELV	
Protection class	III	
Rated operational voltage	U_e 26.5 ... 31.6 V from AS-Interface	
Rated operational current	I_e ≤ 60 mA	
Input		
Number/Type	4 inputs for 2- or 3-wire sensors (PNP), DC	
Supply	from external auxiliary voltage U_{AUX}	
Current loading capacity	≤ 1 A	
Input current	≤ 8 mA (limited internally)	
Switching point		
0 (unattenuated)	≤ 1.5 mA	
1 (attenuated)	≥ 4 mA	
Output		
Number/Type	4 electronic outputs, PNP	
Supply	from external auxiliary voltage U_{AUX}	
Current	500 mA per output	
Voltage	ext. auxiliary voltage U_{AUX} - 0.5 V	
Programming instructions		
Profile	S-7.F	
IO code	7	
ID code	F	
Data bits (function via AS-Interface)		
	input	output
D0	IN1	OUT1
D1	IN2	OUT2
D2	IN3	OUT3
D3	IN4	OUT4
Parameter bits (programmable via AS-i)		function
P0		communication monitoring P0 = 1 (basic setting), monitoring = ON, i.e. if communication fails, the outputs are de-energised P0 = 0, monitoring = OFF, if communication fails, the outputs maintain their condition
P1		not used
P2		not used
P3		not used
Ambient conditions		
Ambient temperature	-25 ... 60 °C (248 ... 333 K)	
Storage temperature	-25 ... 85 °C (248 ... 358 K)	
Mechanical specifications		
Protection degree	IP20	
Connection	terminal connection ≤ 2.5 mm ²	
Mass	110 g	
Mounting	DIN rail or screw mounting	
Compliance with standards and directives		
Standard conformity	EN 60529	
Protection degree	EN 60529	