

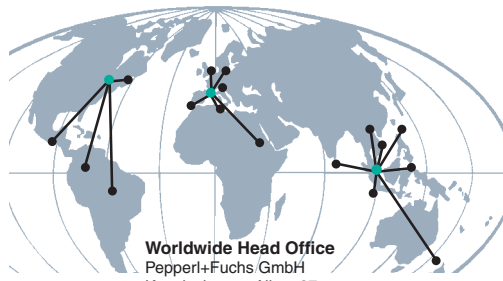
Merkmale

- PROFIBUS DP nach DIN EN 50170
- M12-Rundsteckverbindung für Versorgung
- M12-Rundsteckverbindung für BUS (B-codiert)
- Volle Schreib-/Lesefunktionalität über den PROFIBUS DP
- Übertragung von bis zu 7 Doppelworten je 32 Bit in einem Zyklus
- Zuschaltbarer Busabschluss
- Feldgerät in Schutzart IP67

Features

- PROFIBUS DP acc. to EN 50170
- M12 round connection for supply
- M12 round connection for BUS (B-coded)
- Complete read/write functionality via the PROFIBUS DP
- Transmission of up to 7 double words, 32 bit each, in one cycle
- Connectable bus termination
- Field device with protection class IP67

Adressen Addresses



Worldwide Head Office
Pepperl+Fuchs GmbH
Koenigsberger Allee 87
68307 Mannheim
Germany
Telephone: +49 621 776-0
Telefax: +49 621 776-1000
info@de.pepperl-fuchs.com

USA Head Office
Pepperl + Fuchs Inc.
1600 Enterprise Parkway
TWINSBURG OHIO, 44087
USA
Telephone +1 330 425-3555
Telefax +1 330 425-4607
sales@us.pepperl-fuchs.com

Asia Pacific Head Office
Pepperl + Fuchs PTE LTD
P+F Building
18 Ayer Rajah Crescent
SINGAPORE 139942
Company Registration No. 199003130E
Telephone +65 6779 9091
Telefax +65 6873 1637
sales@sg.pepperl-fuchs.com

<http://www.pepperl-fuchs.com>

Part-No: 130150
Date: 2006-01-12

EDM: 45-1003C
DIN A3 -> DIN A7

PEPPERL+FUCHS

Unterteil für Schreib-/Lesestation Base for read/write station



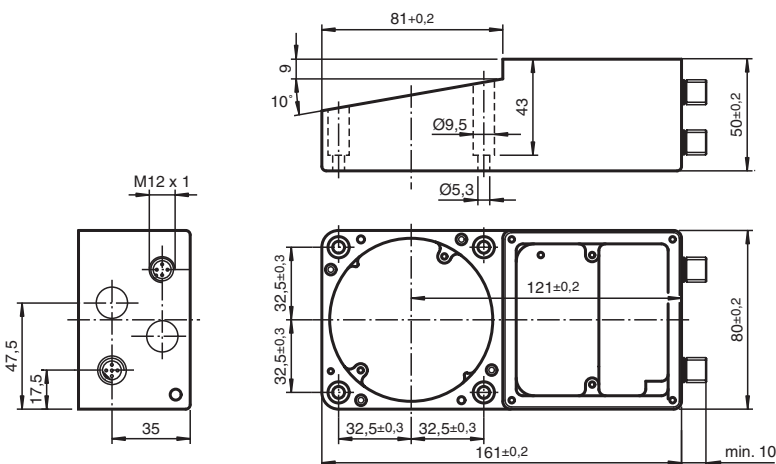
CE

Bestellbezeichnung Model Number

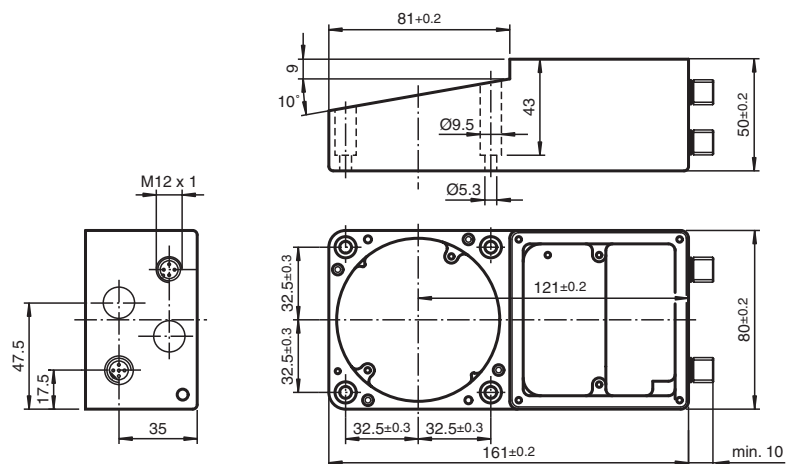
U-P6-B6-V15B

Unterteil für PROFIBUS DP, Steckanschluss
Base for PROFIBUS DP, plug-in connection

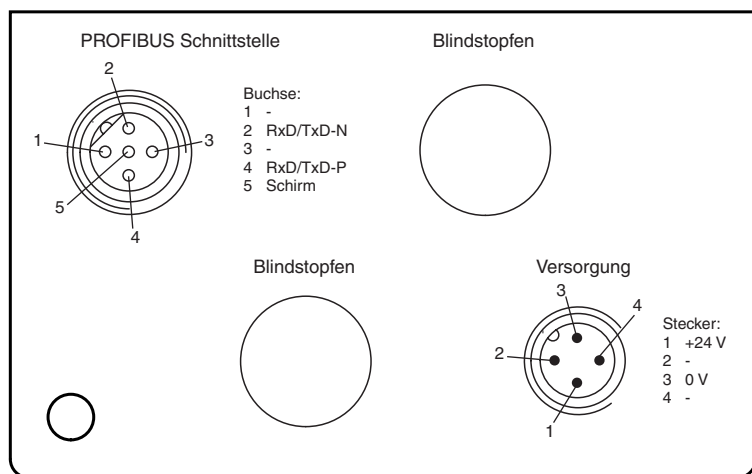
Abmessungen



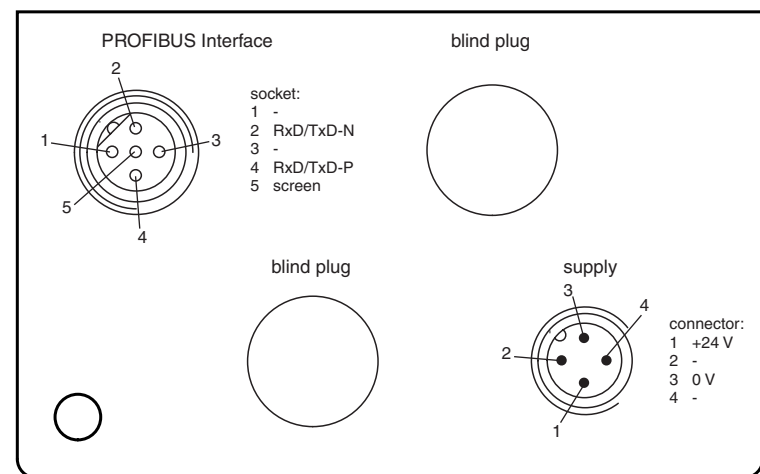
Dimensions



Elektrischer Anschluss



Electrical connection



Funktion

Das Unterteil wird in Verbindung mit einem Oberteil, der Schreib-/Lesestation IPT*-FP eingesetzt.
Das Gerät wird als Slave am PROFIBUS DP betrieben. Das Gerät stellt die volle Schreib-/Lesefunktionalität zur Verfügung. Es werden bis zu 32 Byte pro Zyklus übertragen. Davon stehen dem Anwender bis zu 7 Doppelworte mit je 32 Bit zur Verfügung.
Der M12-Rundsteckverbinder für BUS und Versorgung ermöglicht eine schnelle Montage.

Zubehör

ICZ-3T-0,2M-PUR ABG-V15B-G
Y-Verbindungskabel

ICZ-TR-V15B
Abschlusswiderstand

V15B-G
M12-Kabeldose, konfektionierbar, für PROFIBUS

V15SB-G
M12-Kabelstecker, konfektionierbar, für PROFIBUS

V15B-G-0,6M-PUR ABG-V15B-G
Verbindungskabel PROFIBUS

Function

The base is used in combination with an upper part, the IPT*-FP read/write station. The device is operated as a slave on the PROFIBUS DP. The device makes available the complete read/write functionality. Up to 32 bytes are transmitted per cycle. Of these, up to 7 double words, each with 32 bits, are available to the user. The rounded connector M12 for BUS and supply allows a rapid assembly.

Accessories

ICZ-3T-0,2M-PUR ABG-V15B-G
Y-Connection cable

ICZ-TR-V15B
Terminal resistor

V15B-G
M12 cable socket, adjustable, for PROFIBUS

V15SB-G
M12 cable connector, adjustable, for PROFIBUS

V15B-G-0,6M-PUR ABG-V15B-G
Connection cable PROFIBUS

Technische Daten

Anzeigen/Bedienelemente

DIP-Schalter	Einstellen der Teilnehmeradresse Busabschluss ON = aktiv OFF = nicht aktiv
--------------	--

Elektrische Daten

Bemessungsbetriebsspannung	U_e	20 ... 30 V DC, Welligkeit 10 % _{SS} , PELV
Leistungsaufnahme	P_0	max. 5 W mit Schreib-/Lesekopf IPT*-FP

Galvanische Trennung	Betriebsspannung/Schnittstelle	Funktionsisolation nach DIN EN 50178, Bemessungsisolationsspannung 50 V _{eff}
----------------------	--------------------------------	--

Schnittstelle

Physikalisch	RS 485
Protokoll	PROFIBUS DP nach DIN EN 50170
Übertragungsrate	9,6; 19,2; 93,75; 187,5; 500; 1500 kBit/s 3; 6; 12 MBit/s selbstsynchronisierend

Umgebungsbedingungen

Umgebungstemperatur	-25 ... 70 °C (248 ... 343 K)
Lagertemperatur	-40 ... 85 °C (233 ... 358 K)
Klimatische Bedingungen	Luftfeuchtigkeit max. 95 %

Mechanische Daten

Schutzart	IP67 nach EN 60529 mit IPT*-FP
Anschluss	Gerätestecker M12 x 1, 4-polig zur Versorgung; Gerätebuchse M12 x 1, 5-polig, B-codiert für PROFIBUS
Material	
Gehäuse	Alu, schwarz eloxiert

Technical data

Indicators/operating means

DIP-switch	Setting the station address bus connection ON = active OFF = non-active
------------	---

Electrical specifications

Rated operational voltage	U_e	20 ... 30 V DC, ripple 10 % _{SS} , PELV
Power consumption	P_0	max. 5 W with read/write head IPT*-FP

Electrical isolation	Operating voltage/interface	function insulation acc. to DIN EN 50178, rated insulation voltage 50 V _{eff}
----------------------	-----------------------------	--

Interface

Physical	RS 485
Protocol	PROFIBUS DP acc. to EN 50170
Transfer rate	9,6; 19,2; 93,75; 187,5; 500; 1500 kBit/s 3; 6; 12 MBit/s self-synchronising

Ambient conditions

Ambient temperature	-25 ... 70 °C (248 ... 343 K)
Storage temperature	-40 ... 85 °C (233 ... 358 K)
Climatic conditions	air humidity max. 95 %

Mechanical specifications

Protection degree	IP67 according to EN 60529 with IPT*-FP
Connection	connector M12 x 1, 4-pin for supply; M12 x 1 device socket, 5-pin, B-coded for PROFIBUS
Material	
Housing	aluminium, black anodised