

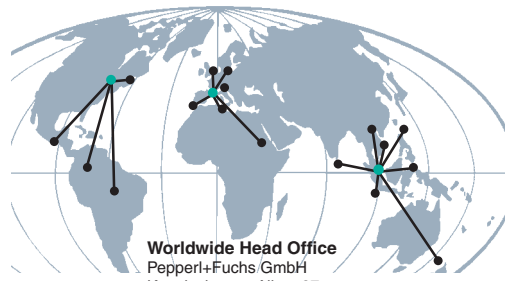
## Merkmale

- AS-Interface-Zertifikat
- Schutzart IP67
- Adressierbuchse
- Flachkabel-Anschluss mit Durchdringungstechnik, variable Flachkabelführung
- Kommunikationsüberwachung, abschaltbar
- Eingänge für 2- und 3-Draht-Sensoren
- Versorgung der Ausgänge aus der externen Hilfsspannung
- Versorgung der Eingänge aus dem Modul
- Erdanschluss (PE) möglich
- Funktionsanzeige für Bus, ext. Hilfsspannung, Ein- und Ausgänge
- Überwachung von Sensorüberlasten

## Features

- AS-Interface certificate
- Protection degree IP67
- Addressing jack
- Flat cable connection with cable piercing technique, variable flat cable guide
- Communication monitoring, turn-off
- Inputs for 2- and 3-wire sensors
- Power supply of outputs from the external auxiliary voltage
- Power supply of inputs from the module
- Ground connection (PE) possible
- Function display for bus, ext. auxiliary voltage, inputs and outputs
- Monitoring of sensor overloads

## Adressen Addresses



**Worldwide Head Office**  
Pepperl+Fuchs GmbH  
Koenigsberger Allee 87  
68307 Mannheim  
Germany  
Telephone: +49 621 776-0  
Telefax: +49 621 776-1000  
info@de.pepperl-fuchs.com

**USA Head Office**  
Pepperl + Fuchs Inc.  
1600 Enterprise Parkway  
TWINSBURG OHIO, 44087  
USA  
Telephone +1 330 425-3555  
Telefax +1 330 425-4607  
sales@us.pepperl-fuchs.com

**Asia Pacific Head Office**  
Pepperl + Fuchs PTE LTD  
P+F Building  
18 Ayer Rajah Crescent  
SINGAPORE 139942  
Company Registration No. 199003130E  
Telephone +65 6779 9091  
Telefax +65 6873 1637  
sales@sg.pepperl-fuchs.com

<http://www.pepperl-fuchs.com>

Part-No: 048381 EDM: 45-1023F  
Date: 2006-02-09 DIN A3 -> DIN A7 **PEPPERL+FUCHS**

## AS-Interface-Sensor-/Aktuatoremodul AS-Interface sensor/actuator



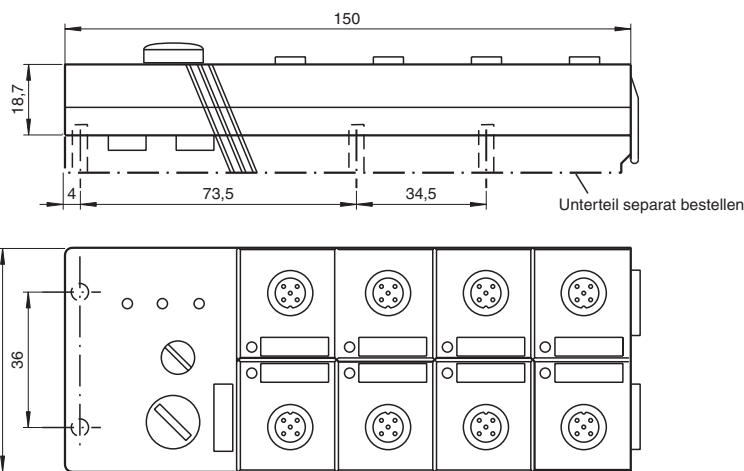
**Bestellbezeichnung  
Model Number**

**VAA-4EA-G2-ZE/E2**

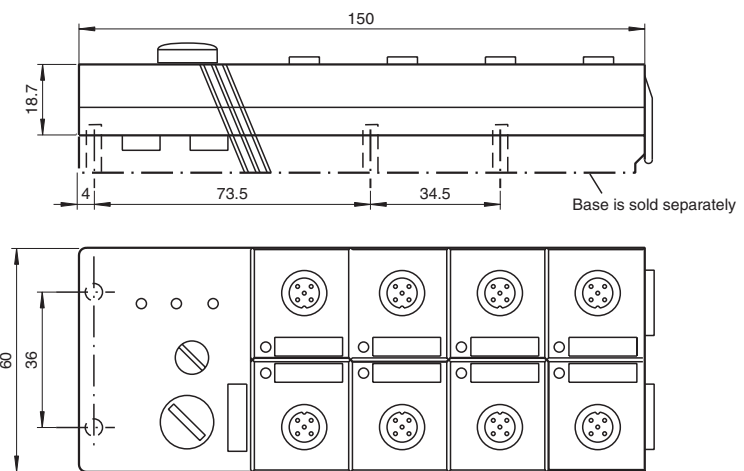
G2-Flachmodul  
4 Eingänge (PNP) und  
4 Elektronikausgänge

G2 flat module  
4 inputs (PNP) and 4 electronic outputs

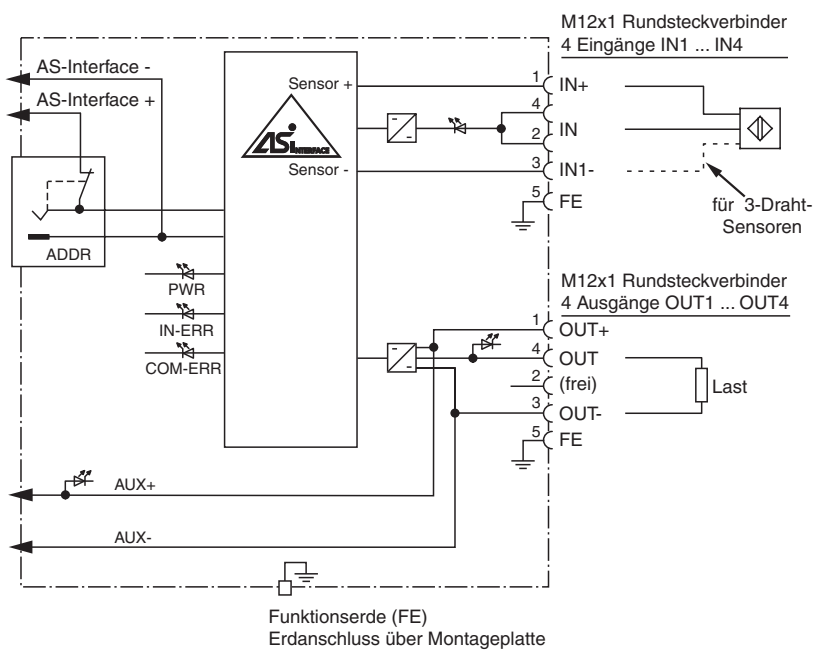
## Abmessungen



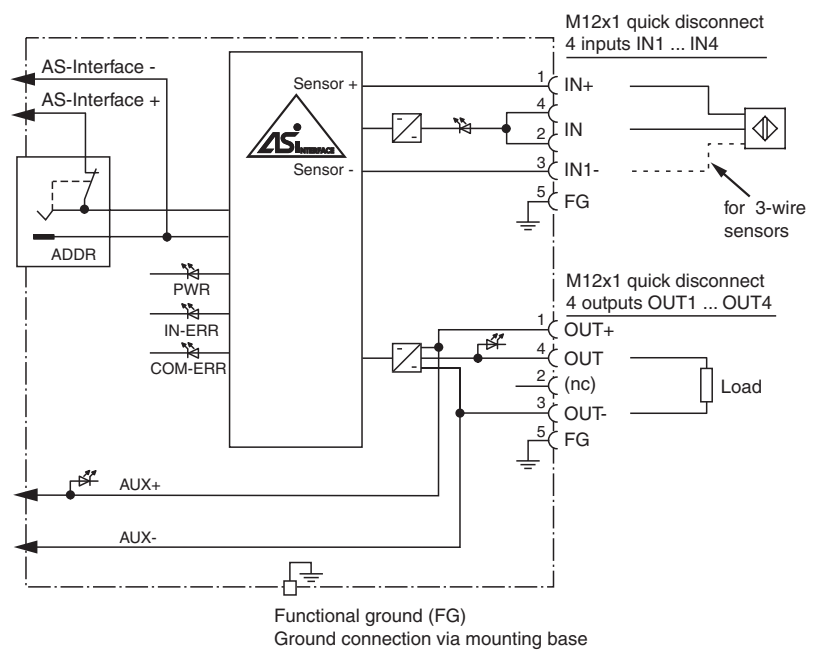
## Dimensions



## Elektrischer Anschluss



## Electrical connection



## Funktion

Das VAA-4EA-G2-ZE/E2 ist ein AS-Interface-Anschaltmodul mit 4 Eingängen und 4 Ausgängen. An die Eingänge können sowohl 2- und 3-Drahtsensoren als auch mechanische Kontakte angeschlossen werden. Bei den Ausgängen handelt es sich um Elektronikausgänge, die insgesamt mit max. 24 V DC und 2 A je Ausgang belastet werden können. Das IP67-Flachmodul ist besonders für den Einsatz im Feld geeignet. Eine Adressierbuchse ist in das Modul integriert. Die Verbindung zu den Sensoren/Aktoren werden über M12 x 1-Schraubverbindungen hergestellt. Zur Anzeige des aktuellen Schaltzustandes steht für jeden Kanal eine LED zur Verfügung, die an der Moduloberseite angebracht ist. Eine LED zur Überwachung der AS-Interface-Kommunikation und der Anzeige, dass das Modul die Adresse 0 besitzt, ist ebenfalls vorhanden. Bei Kommunikationsfehlern werden die Ausgänge stromlos geschaltet falls Watchdog aktiv. Der Eingangsstromkreis wird auf Kurzschluss überwacht. Je eine LED zeigt die Spannung des AS-Interface und der externen Energieversorgung an. Standardmäßig wird die Montageplatte U-G2FF zum Anschluss an das AS-Interface-Flachkabel und die externe 24 V DC-Versorgung verwendet. Dieses Unterteil erlaubt die Kontaktierung der Flachkabel von beiden Seiten. Dadurch sind z. B. 90°-Kurven mit sehr engen Radien verlegbar (variable Flachkabelführung).

**Hinweis:**  
Die Montageplatte zu dem Modul muss separat bestellt werden.

## Passende Systemkomponenten

**U-G2FF**  
AS-Interface Modulunterteil

## Zubehör

**VBP-HH1**  
AS-Interface-Handprogrammiergerät  
**VAZ-PK-1,5M-V1-G**  
Verbindungskabel Modul/Handprogrammiergerät  
**VAZ-FK-ED-G2**  
AS-Interface-Enddichtung

## Function

The VAA-4EA-G2-ZE/E2 is an AS-Interface coupling module with 4 inputs and 4 outputs. Mechanical contacts and 2- and 3-wire sensors can be connected to the inputs. The outputs are electronic outputs, which can be loaded to 24 V DC and 2 A per output. The IP67 flat module features an integrated addressing jack and is ideal for applications in the field. Connection to the sensors/actuators is provided via M12 x 1 screw connections. The current switching state of each channel is indicated by an LED, located on the module's top side. Similarly, an LED is provided to monitor the AS-Interface communication and to indicate that the module has the address 0. If an AS-Interface communication error occurs, the outputs are de-energised in case the watchdog is active. The input is monitored for short circuits. LEDs are also provided to indicate AS-Interface voltage and external power supply. The U-G2FF mounting base is used as a standard connection to the AS-Interface flat cable and to the external 24 V DC power supply. The specially designed base enables the user to connect flat cables from both sides. This means, for example, that 90° curves can be laid with very tight radii (variable flat cable guide).

**Note:**  
The mounting base for the module is sold separately.

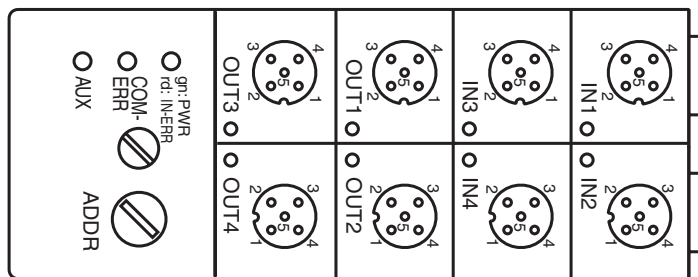
## Matching system components

**U-G2FF**  
AS-Interface module mounting base

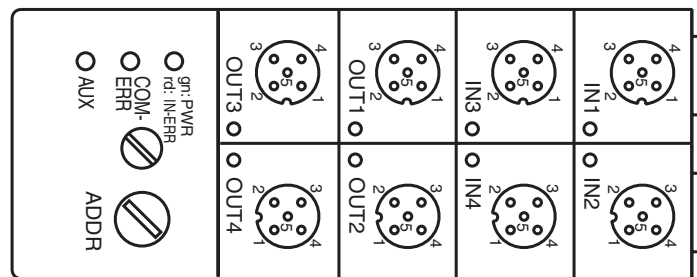
## Accessories

**VBP-HH1**  
AS-Interface handheld  
**VAZ-PK-1,5M-V1-G**  
Connection cable module/hand-held programming device  
**VAZ-FK-ED-G2**  
AS-Interface end seal

Anzeigen / Bedienelemente



Indicating / Operating means



Technische Daten

Allgemeine Daten		
Slave-Typ	Standard-Slave	
AS-Interface-Spezifikation	V2.0	
Erforderliche Master-Spezifikation	≥ V2.0	
UL File Number	E87056	
Anzeigen/Bedienelemente		
LED PWR	AS-Interface-Spannung; LED grün	
LED COM ERR	Kommunikationsfehler / Adresse ist 0; LED rot	
LED AUX	Ext. Hilfsspannung U <sub>AUX</sub> ; LED grün	
LED IN	Schaltzustand (Eingang); 4 LED gelb	
LED OUT	Schaltzustand (Ausgang); 4 LED gelb	
Elektrische Daten		
Hilfsspannung (Ausgang)	U <sub>AUX</sub> 24 V DC ± 15 % PELV	
Schutzklasse	III	
Bemessungsbetriebsspannung	U <sub>e</sub> 26,5 ... 31,6 V aus AS-Interface	
Bemessungsbetriebsstrom	I <sub>e</sub> ≤ 40 mA (ohne Sensoren) / max. 240 mA	
Eingang		
Anzahl/Typ	4 Eingänge für 2- oder 3-Drahtsensoren (PNP), DC	
Versorgung	aus AS-Interface	
Spannung	21 ... 31 V	
Strombelastbarkeit	≤ 200 mA (T <sub>B</sub> ≤ 40 °C), ≤ 150 mA (T <sub>B</sub> ≤ 60 °C), kurzschlussfest	
Eingangsstrom	≤ 8 mA (intern begrenzt)	
Schaltpunkt		
0 (unbedämpft)	≤ 1,5 mA	
1 (bedämpft)	≥ 4,5 mA	
Ausgang		
Anzahl/Typ	4 Elektronikausgänge, PNP	
Versorgung	aus externer Hilfsspannung U <sub>AUX</sub>	
Strom	2 A pro Ausgang, 4 A gesamt	
Spannung	≥ (U <sub>AUX</sub> - 0,5 V)	
Programmierhinweise		
Profil	S-7.F	
IO-Code	7	
ID-Code	F	
Datenbit (Funktion über AS-Interface)		
	<b>Eingang</b>	<b>Ausgang</b>
D0	IN1	OUT1
D1	IN2	OUT2
D2	IN3	OUT3
D3	IN4	OUT4
Parameterbit (programmierbar über AS-i)		Funktion
P0		Kommunikationsüberwachung P0 = 1 (Grundeinstellung), Überwachung = Ein, d. h. bei Ausfall der Kommunikation werden die Ausgänge stromlos geschaltet P0 = 0, Überwachung = Aus, die Ausgänge behalten den Zustand bei Ausfall der Kommunikation bei
P1		nicht verwendet
P2		nicht verwendet
P3		nicht verwendet
Umgebungsbedingungen		
Umgebungstemperatur	-25 ... 60 °C (248 ... 333 K)	
Lagertemperatur	-25 ... 85 °C (248 ... 358 K)	
Mechanische Daten		
Schutzart	IP67	
Anschluss	Durchdringungstechnik Flachkabel gelb/Flachkabel schwarz Ein-/Ausgänge: M12-Rundsteckverbinder	
Masse	150 g	
Befestigung	Montageplatte	
Normen- und Richtlinienkonformität		
Normenkonformität		
Schutzart	EN 60529	

Technical data

General specifications		
Slave type	Standard slave	
AS-Interface specification	V2.0	
Required master specification	≥ V2.0	
UL File Number	E87056	
Indicators/operating means		
LED PWR	AS-Interface voltage; LED green	
LED COM ERR	communication error / address is 0; LED red	
LED AUX	ext. auxiliary voltage U <sub>AUX</sub> ; LED green	
LED IN	switching state (input); 4 LED yellow	
LED OUT	switching state (output); 4 LED yellow	
Electrical specifications		
Auxiliary voltage (output)	U <sub>AUX</sub> 24 V DC ± 15 % PELV	
Protection class	III	
Rated operational voltage	U <sub>e</sub> 26.5 ... 31.6 V from AS-Interface	
Rated operational current	I <sub>e</sub> ≤ 40 mA (without sensors) / max. 240 mA	
Input		
Number/Type	4 inputs for 2- or 3-wire sensors (PNP), DC	
Supply	from AS-Interface	
Voltage	21 ... 31 V	
Current loading capacity	≤ 200 mA (T <sub>B</sub> ≤ 40 °C), ≤ 150 mA (T <sub>B</sub> ≤ 60 °C), short-circuit protected	
Input current	≤ 8 mA (limited internally)	
Switching point		
0 (unattenuated)	≤ 1.5 mA	
1 (attenuated)	≥ 4.5 mA	
Output		
Number/Type	4 electronic outputs, PNP	
Supply	from external auxiliary voltage U <sub>AUX</sub>	
Current	2 A per output, 4 A total	
Voltage	≥ (U <sub>AUX</sub> - 0,5 V)	
Programming instructions		
Profile	S-7.F	
IO code	7	
ID code	F	
Data bits (function via AS-Interface)		
	<b>input</b>	<b>output</b>
D0	IN1	OUT1
D1	IN2	OUT2
D2	IN3	OUT3
D3	IN4	OUT4
Parameter bits (programmable via AS-i)		function
P0		communication monitoring P0 = 1 (basic setting), monitoring = ON, i.e. if communication fails, the outputs are de-energised P0 = 0, monitoring = OFF, if communication fails, the outputs maintain their condition
P1		not used
P2		not used
P3		not used
Ambient conditions		
Ambient temperature	-25 ... 60 °C (248 ... 333 K)	
Storage temperature	-25 ... 85 °C (248 ... 358 K)	
Mechanical specifications		
Protection degree	IP67	
Connection	cable piercing method flat cable yellow/flat cable black inputs/outputs: M12 round connector	
Mass	150 g	
Mounting	Mounting base	
Compliance with standards and directives		
Standard conformity		
Protection degree	EN 60529	