

Merkmale

- Gehäuse mit abziehbaren, codierten Klemmen
- AS-Interface-Anschluss über Power Rail
- Kommunikationsüberwachung, abschaltbar
- Ausgänge bis 8 A belastbar (pro Modul)
- Eingänge für 110 V AC Sensoren
- Adressierbuchse
- Externe Spannungsversorgung der Sensoren
- Funktionsanzeige für Bus, Ein- und Ausgänge
- 4 potenzialfreie Wechselkontakte

Features

- Housing with removable, coded terminals
- AS-Interface connection via Power Rail
- Communication monitoring, turn-off
- Outputs loadable up to 8 A (per module)
- Inputs for 110 V AC sensors
- Addressing jack
- External power supply of sensors
- Function display for bus, inputs and outputs
- 4 potential-free switch-contacts

Adressen Addresses

Deutschland: Pepperl+Fuchs GmbH, Königsberger Allee 87, 68307 Mannheim, Tel. +49 (0) 621 776-1111, Fax +49 (0) 621 776-1000, fa-info@de.pepperl-fuchs.com

Great Britain: Pepperl+Fuchs (GB) Ltd., 77 Ripponden Road, OLDHAM OL1 4EL, Lancashire, Tel. (161) 6 33 64 31, Telefax (161) 6 28 31 14, sales@gb.pepperl-fuchs.com

USA: Pepperl+Fuchs Inc., 1600 Enterprise Parkway, Twinsburg, Ohio 44087, Cleveland, USA, Tel. (330) 4 25 35 55, Telefax (330) 4 25 93 85, sales@us.pepperl-fuchs.com

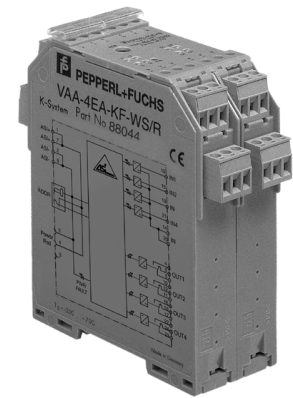
France: Pepperl+Fuchs SARL, 12 Avenue des Tropiques - Les Ulis, 91955 COURTABOEUF CEDEX, Tel. (1) 60 92 13 13, Telefax (1) 60 92 13 25, commercial@fr.pepperl-fuchs.com

España: Pepperl+Fuchs S.A., Txori-Erri Etorbidea 46, Pol. Izarza, 48150 SONDIKA (Vizcaya), Tel. (4) 4 53 50 20, Telefax (4) 4 53 51 80, sov@es.pepperl-fuchs.com

Italia: Pepperl+Fuchs ELCON S.r.l., Via delle Industrie, 4, 20050 MEZZAGO (Milano), Tel. (039) 6 29 21, Telefax (039) 6 29 22 40, info@it.pepperl-fuchs.com

Singapore: Pepperl+Fuchs Pte Ltd., P+F Building, 18 Ayer Rajah Crescent, Singapore 139942, Tel. (65) 67 79 90 91, Telefax (65) 68 73 16 37, sales@sg.pepperl-fuchs.com

AS-Interface-Sensor-/Aktuatormodul AS-Interface sensor/actuator



Bestellbezeichnung Model Number

VAA-4EA-KF-WS/R

Schaltschrankmodul
4 Eingänge (Wechselspannungssensoren) und 4 Relaisausgänge

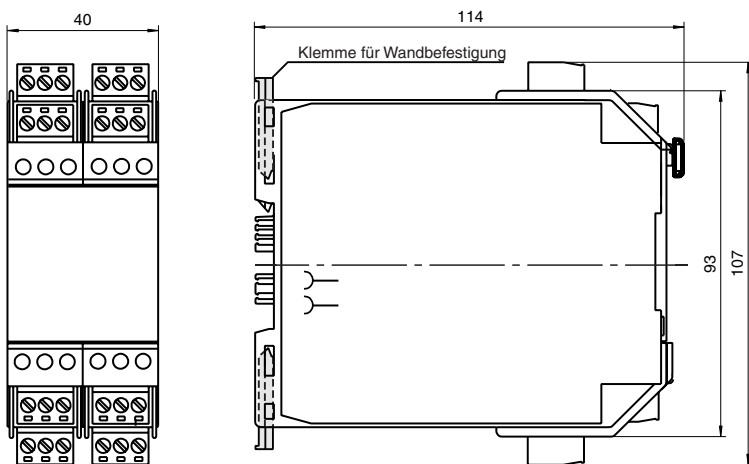
Cabinet module
4 inputs (sensor for alternating voltage) and 4 relay outputs

For more contact-addresses refer to the catalogue or internet:
<http://www.pepperl-fuchs.com>

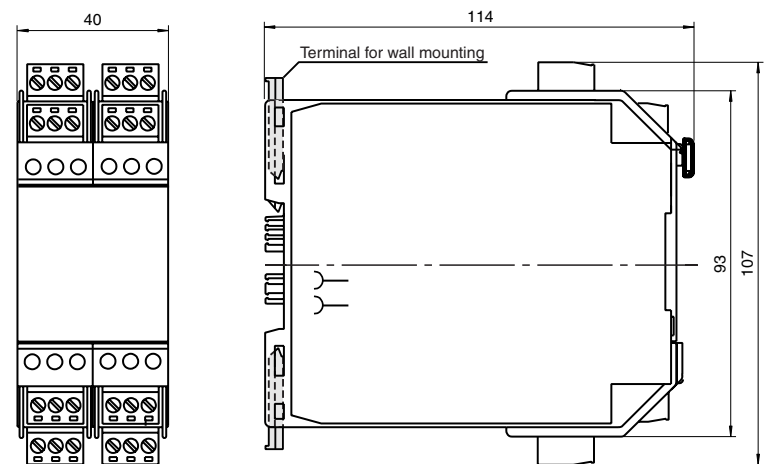
Part-No: 088044 EDM: 45-1030A
Date: 2004-12-03 DIN AS -> DIN A7



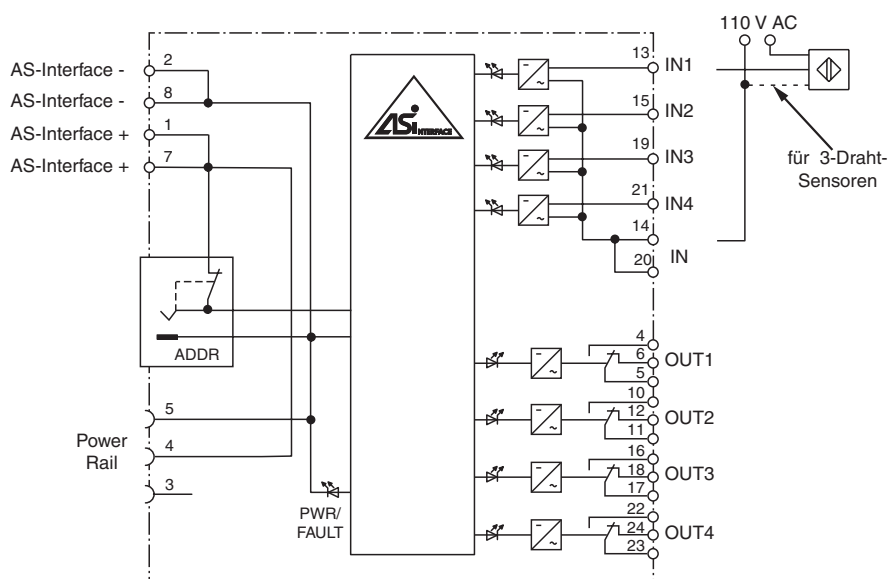
Abmessungen



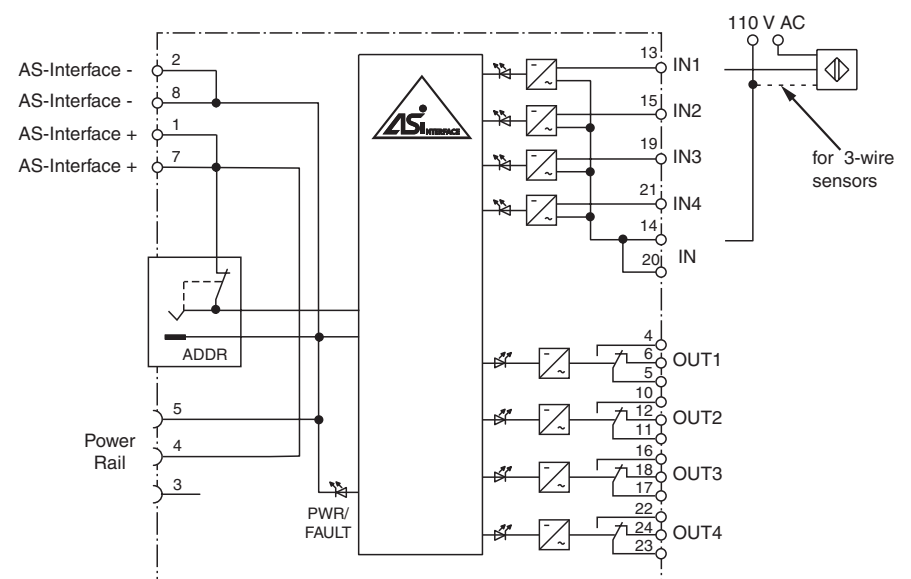
Dimensions



Elektrischer Anschluss



Electrical connection



Funktion

Das AS-Interface-Anschaltmodul VAA-4EA-KF-WS/R ist ein Schaltschrankmodul mit 4 Eingängen für AC-Sensoren und 4 Relaisausgängen. Die Bauform mit 40 mm Breite erfordert bei der Schaltschrankmontage nur wenig Platz. Montiert wird der VAA-4EA-KF-WS/R durch Aufschnappen auf die 35 mm-Hutschiene gemäß EN 50022 mit eingelegtem Power Rail.

Wird ein AS-Interface-Master/-Gateway im Schaltschrankgehäuse verwendet, wird das AS-Interface-Signal automatisch über das Power Rail übertragen. Der Anschluss des Moduls an die AS-Interface-Leitung erfolgt dann durch einfaches Aufschnappen auf die Hutschiene.

Die steckbaren, codierten Klemmen der Ein- und Ausgänge erlauben Instandhaltungsarbeiten „online“, d. h. ohne die Anlage herunterfahren zu müssen. Durch die Codierung sind die Klemmen gegen ein versehentliches Vertauschen geschützt.

Sollte ein anderer Master/Gateway als der im Schaltschrankgehäuse verwendet werden, erfolgt der Anschluss an die AS-Interface-Leitung ebenfalls über diese Klemmen. Durch den einmaligen Anschluss der AS-Interface-Leitung an die Klemmen wird das AS-Interface-Signal automatisch auf das Power Rail übertragen.

Das Modul wird aus der AS-Interface-Leitung, die Ein- und Ausgänge extern versorgt (siehe Anschlusszeichnung). Für die Adressierung steht eine Cinch-Buchse zur Verfügung.

Hinweis:

In das Gerät ist eine Kommunikationsüberwachung integriert, die den Ausgang energielos schaltet, wenn auf der AS-Interface-Leitung für mehr als 80 ms keine Kommunikation stattfindet. Über das Parameterbit P0 ist die Überwachung abschaltbar.

Zubehör

- UPR-E** Endkappe
- VBP-HH1** AS-Interface-Handprogrammiergerät
- VAZ-PK-1,5M-V1-G** Verbindungskabel Modul/Handprogrammiergerät
- UPR-05** Universelles Power Rail

Function

The VAA-4EA-KF-WS/R AS-Interface coupling module is a cabinet module with 4 inputs for AC sensors and 4 relay outputs. Its design, only 40 mm wide, occupies little space in a cabinet installation. The VAA-4EA-KF-WS/R is installed by snapping it onto the 35 mm DIN Rail, according to EN 50022, with the integrated Power Rail.

When an AS-Interface master/gateway is used in the cabinet housing, the AS-Interface signal is automatically transmitted via the Power Rail. The connection of the module to the AS-Interface cable is accomplished by simply snapping it onto the DIN Rail.

The plug-in coded terminals of the inputs and outputs allow "online" maintenance, i. e. while the system is under power. The terminals are coded to prevent incorrect connections.

If a master/gateway other than the one in the cabinet housing is used, the connection to the AS-Interface cable is established via the same terminals. Once the AS-Interface cable has been connected to the terminals, the AS-Interface signal is automatically transferred to the Power Rail.

Power to the module is supplied by the AS-Interface cable, and the inputs and outputs are powered externally (see connection diagram). A programming jack is available for address configuration.

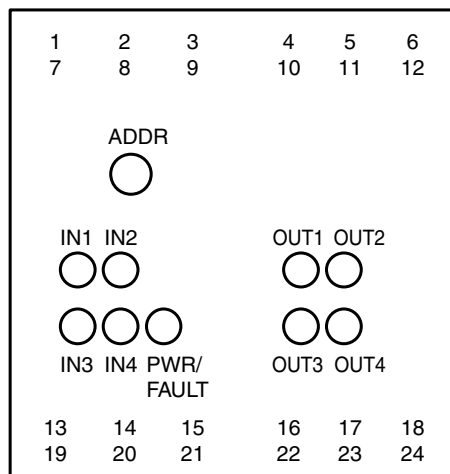
Note:

The outputs are de-energised by means of an integrated watchdog, whenever communication on the AS-Interface cable is interrupted for more than 80 ms. The watchdog can be disabled by the parameter bit P0.

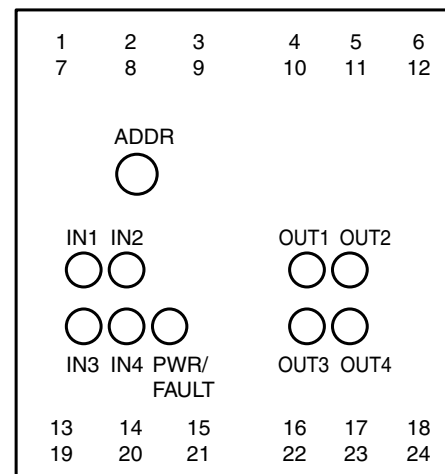
Accessories

- UPR-E** End cap
- VBP-HH1** AS-Interface handheld
- VAZ-PK-1,5M-V1-G** Connection cable module/hand-held programming device
- UPR-05** Universal Power Rail

Anzeigen / Bedienelemente



Indicating / Operating means



Technische Daten

Allgemeine Daten		
Slave-Typ	Standard-Slave	
UL File Number	E87056	
Anzeigen/Bedienelemente		
LED PWR/FAULT	Dual-LED grün/rot grün: AS-Interface-Spannung, normale Funktion rot: Kommunikationsfehler bzw. Adresse 0	
LED IN	Schaltzustand (Eingang); 4 LED gelb	
LED OUT	Schaltzustand (Ausgang); 4 LED gelb	
Elektrische Daten		
Bemessungsbetriebsspannung	U_e 26,5 ... 31,6 V aus AS-Interface	
Bemessungsbetriebsstrom	I_e ≤ 100 mA	
Eingang		
Anzahl/Typ	4 Sensoren, AC	
Versorgung	extern 110 V AC	
Schaltpunkt		
0 (unbedämpft)	≤ 2 mA	
1 (bedämpft)	≥ 20 mA	
Ausgang		
Anzahl/Typ	4 Relaisausgänge	
Galvanische Trennung	AS-Interface - Ausgänge: Sichere Trennung nach EN 50178 (250 V AC) Ausgang - Ausgang: Sichere Trennung nach EN 50178 (250 V AC)	
Kontaktbelastung	2 A/30 V DC pro Ausgang 2 A/250 V AC pro Ausgang	
Lebensdauer	mechanisch: 30 x 10 ⁶ Schaltspiele elektrisch: 1 x 10 ⁸ Schaltspiele (30 V DC, 2 A, ohmisch) 5 x 10 ⁸ Schaltspiele (250 V AC, 2 A, cosφ = 1) 4,5 x 10 ⁸ Schaltspiele (250 V AC, 2 A, cosφ = 0,7)	
Programmierhinweise		
Profil	S-7.F	
IO-Code	7	
ID-Code	F	
Datenbit (Funktion über AS-Interface)		
	Eingang	Ausgang
D0	IN1	OUT1
D1	IN2	OUT2
D2	IN3	OUT3
D3	IN4	OUT4
Parameterbit (programmierbar über AS-i)		
	Funktion	
P0	Kommunikationsüberwachung P0 = 1 (Grundeinstellung), Überwachung = Ein, d. h. bei Ausfall der Kommunikation werden die Ausgänge stromlos geschaltet P0 = 0, Überwachung = Aus, die Ausgänge behalten den Zustand bei Ausfall der Kommunikation bei	
P1	nicht verwendet	
P2	nicht verwendet	
P3	nicht verwendet	
Umgebungsbedingungen		
Umgebungstemperatur	-25 ... 70 °C (248 ... 343 K)	
Lagertemperatur	-25 ... 85 °C (248 ... 358 K)	
Mechanische Daten		
Schutzart	IP20 nach EN 60529	
Anschluss	Abziehbare codierte Klemmen, Power Rail	
Masse	170 g	
Befestigung	Hutschiene	

Technical data

General specifications		
Slave type	Standard slave	
UL File Number	E87056	
Indicators/operating means		
LED PWR/FAULT	dual-LED green/red green: AS-Interface voltage, normal operation red: communication error or address 0	
LED IN	switching state (input); 4 LED yellow	
LED OUT	switching state (output); 4 LED yellow	
Electrical specifications		
Rated operational voltage	U_e 26.5 ... 31.6 V from AS-Interface	
Rated operational current	I_e ≤ 100 mA	
Input		
Number/Type	4 sensors, V AC	
Supply	external 110 V AC	
Switching point		
0 (unattenuated)	≤ 2 mA	
1 (attenuated)	≥ 20 mA	
Output		
Number/Type	4 relay outputs	
Electrical isolation	AS-Interface - Outputs: Safe isolation according to EN 50178 (250 V AC) Output - Output: Safe isolation according to EN 50178 (250 V AC)	
Contact loading	2 A/30 V DC per output 2 A/250 V AC per output	
Lifetime	mechanical: 30 x 10 ⁶ switching cycles electrical: 1 x 10 ⁸ operations (30 V DC, 2 A, ohmic) 5 x 10 ⁸ operations (250 V AC, 2 A, cosφ = 1) 4.5 x 10 ⁸ switching cycles(250 V AC, 2 A, cosφ = 0.7)	
Programming instructions		
Profile	S-7.F	
IO code	7	
ID code	F	
Data bits (function via AS-Interface)		
	input	output
D0	IN1	OUT1
D1	IN2	OUT2
D2	IN3	OUT3
D3	IN4	OUT4
Parameter bits (programmable via AS-i)		
	function	
P0	communication monitoring P0 = 1 (basic setting), monitoring = ON, i.e. if communication fails, the outputs are de-energised P0 = 0, monitoring = OFF, if communication fails, the outputs maintain their condition	
P1	not used	
P2	not used	
P3	not used	
Ambient conditions		
Ambient temperature	-25 ... 70 °C (248 ... 343 K)	
Storage temperature	-25 ... 85 °C (248 ... 358 K)	
Mechanical specifications		
Protection degree	IP20 according to EN 60529	
Connection	removable coded terminals, Power Rail	
Mass	170 g	
Mounting	DIN rail	