

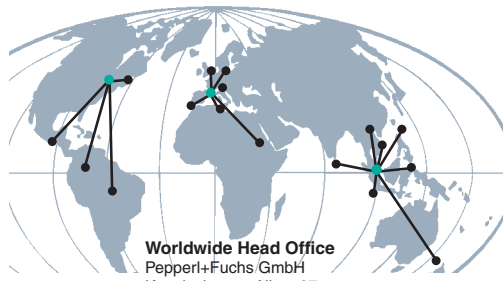
Merkmale

- AS-Interface-Zertifikat
- Gehäuse mit abziehbaren, codierten Klemmen
- AS-Interface-Anschluss über Power Rail
- Kommunikationsüberwachung, abschaltbar
- Ausgänge bis 8 A belastbar (pro Modul)
- Adressierbuchse
- Versorgung der Ausgänge aus der externen Hilfsspannung
- Externe Spannungsversorgung der Sensoren
- Funktionsanzeige für Bus, ext. Hilfsspannung, Ein- und Ausgänge

Features

- AS-Interface certificate
- Housing with removable, coded terminals
- AS-Interface connection via Power Rail
- Communication monitoring, turn-off
- Outputs loadable up to 8 A (per module)
- Addressing jack
- Power supply of outputs from the external auxiliary voltage
- External power supply of sensors
- Function display for bus, ext. auxiliary voltage, inputs and outputs

Adressen Addresses



Worldwide Head Office
Pepperl+Fuchs GmbH
Koenigsberger Allee 87
68307 Mannheim
Germany
Telephone: +49 621 776-0
Telefax: +49 621 776-1000
info@de.pepperl-fuchs.com

USA Head Office
Pepperl + Fuchs Inc.
1600 Enterprise Parkway
TWINSBURG OHIO, 44087
USA
Telephone +1 330 425-3555
Telefax +1 330 425-4607
sales@us.pepperl-fuchs.com

Asia Pacific Head Office
Pepperl + Fuchs PTE LTD
P+F Building
18 Ayer Rajah Crescent
SINGAPORE 139942
Company Registration No. 199003130E
Telephone +65 6779 9091
Telefax +65 6873 1637
sales@sg.pepperl-fuchs.com

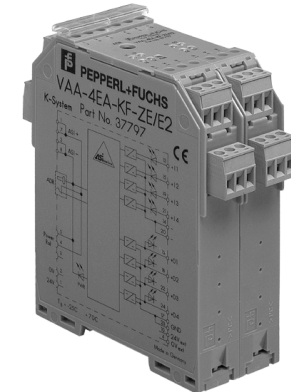
<http://www.pepperl-fuchs.com>

Part-No: 087523 Date: 2006-02-09

EDM: 45-1031E DIN A3 -> DIN A7

PEPPERL+FUCHS

AS-Interface-Sensor-/Aktuatoremodul AS-Interface sensor-/actuator



CE



UL US

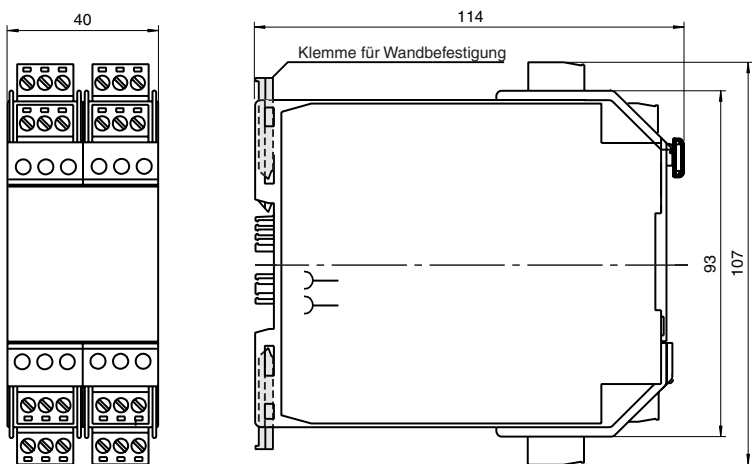
Bestellbezeichnung Model Number

VAA-4EA-KF-ZE/E2

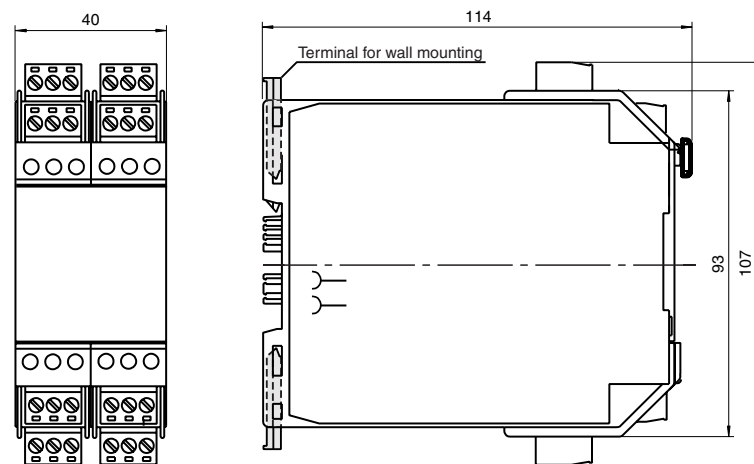
Schaltschrankmodul
4 Eingänge (PNP) und
4 Elektronikausgänge

Cabinet module
4 inputs (PNP) and 4 electronic outputs

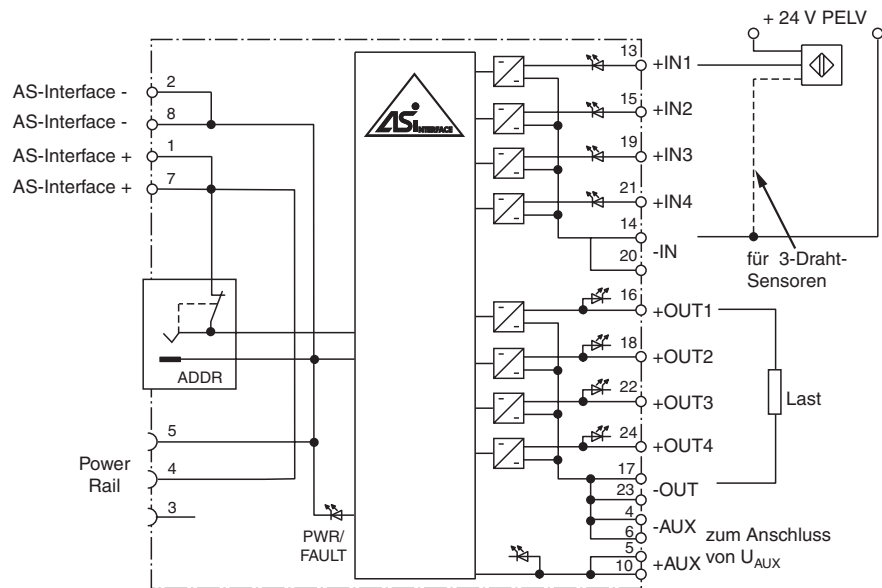
Abmessungen



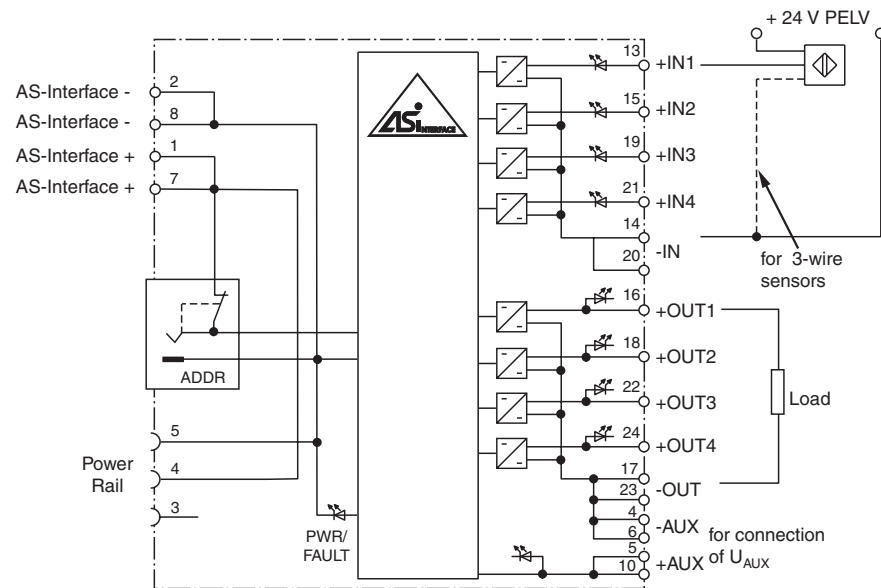
Dimensions



Elektrischer Anschluss



Electrical connection



Funktion

Das AS-Interface-Anschaltmodul VAA-4EA-KF-ZE/E2 ist ein Schaltschrankmodul mit 4 Eingängen und 4 Elektronikausgängen. Die Bauform mit 40 mm Breite erfordert bei der Schaltschrankmontage nur wenig Platz. Montiert wird das VAA-4EA-KF-ZE/E2 durch Aufschnappen auf die 35 mm-Hutschiene gemäß EN 50022 mit eingelegetem Power Rail.

Wird ein AS-Interface-Master/-Gateway im Schaltschrankgehäuse verwendet, wird das AS-Interface-Signal automatisch über das Power Rail übertragen. Der Anschluss des Moduls an die AS-Interface-Leitung erfolgt dann durch einfaches Aufschnappen auf die Hutschiene.

Die steckbaren, codierten Klemmen der Ein- und Ausgänge erlauben Instandhaltungsarbeiten „online“, d. h. ohne die Anlage herunterfahren zu müssen. Durch die Codierung sind die Klemmen gegen ein versehentliches Vertauschen geschützt.

Sollte ein anderer Master/Gateway als der im Schaltschrankgehäuse verwendet werden, erfolgt der Anschluss an die AS-Interface-Leitung ebenfalls über diese Klemmen. Durch den einmaligen Anschluss der AS-Interface-Leitung an die Klemmen wird das AS-Interface-Signal automatisch auf das Power Rail übertragen.

Das Modul wird aus der AS-Interface-Leitung, die Ein- und Ausgänge extern versorgt (siehe Anschlusszeichnung). Für die Adressierung steht eine Cinch-Buchse zur Verfügung.

Hinweis:

In das Gerät ist eine Kommunikationsüberwachung integriert, die den Ausgang energielos schaltet, wenn auf der AS-Interface-Leitung für mehr als 80 ms keine Kommunikation stattfindet. Über das Parameterbit P0 ist die Überwachung abschaltbar.

Zubehör

UPR-E
Endkappe

VBP-HH1
AS-Interface-Handprogrammiergerät

VAZ-PK-1,5M-V1-G
Verbindungskabel Modul/Handprogrammiergerät

UPR-05
Universelles Power Rail

Function

The VAA-4EA-KF-ZE/E2 AS-Interface coupling module is a cabinet module with 4 inputs and 4 electronic outputs. Its design, only 40 mm wide, occupies little space in a cabinet installation. The VAA-4EA-KF-ZE/E2 is installed by snapping it onto the 35 mm DIN Rail per EN 50022, with the integrated Power Rail.

When an AS-Interface master/gateway is used in the cabinet housing, the AS-Interface signal is automatically transmitted via the Power Rail. The connection of the module to the AS-Interface cable is accomplished by simply snapping it onto the DIN Rail.

The plug-in coded terminals of the inputs and outputs allow "online" maintenance, i. e. while the system is under power. The terminals are coded to prevent incorrect connections.

If a master/gateway other than the one in the cabinet housing is used, the connection to the AS-Interface cable is established via the same terminals. Once the AS-Interface cable has been connected to the terminals, the AS-Interface signal is automatically transferred to the Power Rail.

Power to the module is supplied by the AS-Interface cable and the inputs and outputs are powered externally (see connection diagram). A programming jack is available for address configuration.

Note:

The outputs are de-energised by means of an integrated watchdog, whenever communication on the AS-Interface cable is interrupted for more than 80 ms. The watchdog can be disabled by the parameter bit P0.

Accessories

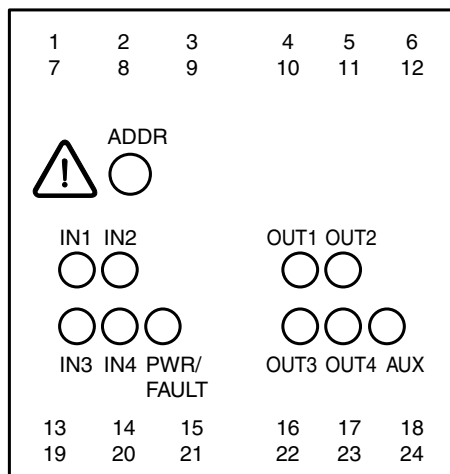
UPR-E
End cap

VBP-HH1
AS-Interface handheld

VAZ-PK-1,5M-V1-G
Connection cable module/hand-held programming device

UPR-05
Universal Power Rail

Anzeigen / Bedienelemente



Technische Daten

Allgemeine Daten	
Slave-Typ	Standard-Slave
AS-Interface-Spezifikation	V2.0
Erforderliche Master-Spezifikation	≥ V2.0
UL File Number	E87056

Anzeigen/Bedienelemente	
LED PWR/FAULT	Dual-LED grün/rot grün: AS-Interface-Spannung, normale Funktion rot: Kommunikationsfehler bzw. Adresse 0
LED AUX	Ext. Hilfsspannung U_{AUX} ; LED grün
LED IN	Schaltzustand (Eingang); 4 LED gelb
LED OUT	Schaltzustand (Ausgang); 4 LED gelb

Elektrische Daten	
Hilfsspannung (Ausgang)	U_{AUX} 20 ... 30 V DC PELV
Schutzklasse	III
Bemessungsbetriebsspannung	U_e 26,5 ... 31,6 V aus AS-Interface
Bemessungsbetriebsstrom	I_e ≤ 30 mA

Eingang	
Anzahl/Typ	4 Eingänge für 2- oder 3-Drahtsensoren (PNP), DC
Versorgung	extern
Schaltpunkt	
0 (unbedämpft)	≤ 2 mA
1 (bedämpft)	≥ 4 mA

Ausgang	
Anzahl/Typ	4 Elektronikausgänge, PNP
Versorgung	aus externer Hilfsspannung U_{AUX}
Strom	2 A pro Ausgang, 8 A pro Modul
Spannung	≥ ($U_{AUX} - 0,5$ V)

Programmierhinweise	
Profil	S-7.F
IO-Code	7
ID-Code	F

Datenbit (Funktion über AS-Interface)	Eingang	Ausgang
D0	IN1	OUT1
D1	IN2	OUT2
D2	IN3	OUT3
D3	IN4	OUT4

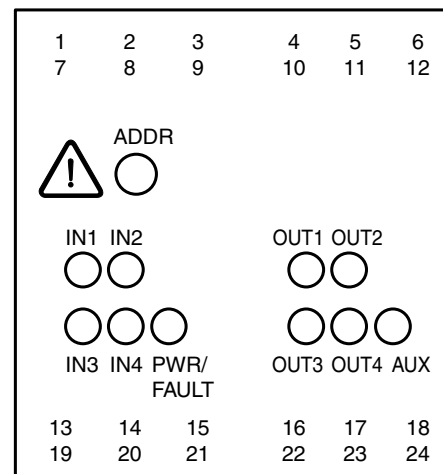
Parameterbit (programmierbar über AS-i)	Funktion
P0	Kommunikationsüberwachung P0 = 1 (Grundeinstellung), Überwachung = Ein, d. h. bei Ausfall der Kommunikation werden die Ausgänge stromlos geschaltet P0 = 0, Überwachung = Aus, die Ausgänge behalten den Zustand bei Ausfall der Kommunikation bei
P1	nicht verwendet
P2	nicht verwendet
P3	nicht verwendet

Umgebungsbedingungen	
Umgebungstemperatur	-25 ... 70 °C (248 ... 343 K)
Lagertemperatur	-25 ... 85 °C (248 ... 358 K)

Mechanische Daten	
Schutzart	IP20
Anschluss	Abziehbare codierte Klemmen, Power Rail
Kabel	
Länge	L max. 30 m (Eingänge)
Masse	170 g
Befestigung	Hutschiene

Normen- und Richtlinienkonformität	
Richtlinienkonformität	
EMV-Richtlinie 89/336/EWG	EN 61326, EN 50295
Normenkonformität	
Elektromagnetische Verträglichkeit	EN 61000-6-2, EN 61326, EN 50295
Schutzart	EN 60529

Indicating / Operating means



Technical data

General specifications	
Slave type	Standard slave
AS-Interface specification	V2.0
Required master specification	≥ V2.0
UL File Number	E87056

Indicators/operating means	
LED PWR/FAULT	dual-LED green/red green: AS-Interface voltage, normal operation red: communication error or address 0
LED AUX	ext. auxiliary voltage U_{AUX} ; LED green
LED IN	switching state (input); 4 LED yellow
LED OUT	switching state (output); 4 LED yellow

Electrical specifications	
Auxiliary voltage (output)	U_{AUX} 20 ... 30 V DC PELV
Protection class	III
Rated operational voltage	U_e 26.5 ... 31.6 V from AS-Interface
Rated operational current	I_e ≤ 30 mA

Input	
Number/Type	4 inputs for 2- or 3-wire sensors (PNP), DC
Supply	external
Switching point	
0 (unattenuated)	≤ 2 mA
1 (attenuated)	≥ 4 mA

Output	
Number/Type	4 electronic outputs, PNP
Supply	from external auxiliary voltage U_{AUX}
Current	2 A per output, 8 A per module
Voltage	≥ ($U_{AUX} - 0,5$ V)

Programming instructions	
Profile	S-7.F
IO code	7
ID code	F

Data bits (function via AS-Interface)	input	output
D0	IN1	OUT1
D1	IN2	OUT2
D2	IN3	OUT3
D3	IN4	OUT4

Parameter bits (programmable via AS-i)	function
P0	communication monitoring P0 = 1 (basic setting), monitoring = ON, i.e. if communication fails, the outputs are de-energised P0 = 0, monitoring = OFF, if communication fails, the outputs maintain their condition
P1	not used
P2	not used
P3	not used

Ambient conditions	
Ambient temperature	-25 ... 70 °C (248 ... 343 K)
Storage temperature	-25 ... 85 °C (248 ... 358 K)

Mechanical specifications	
Protection degree	IP20
Connection	removable coded terminals, Power Rail
Cable	
Length	L max. 30 m (Inputs)
Mass	170 g
Mounting	DIN rail

Compliance with standards and directives	
Directive conformity	
EMC Directive 89/336/EEC	EN 61326, EN 50295
Standard conformity	
Electromagnetic compatibility	EN 61000-6-2, EN 61326, EN 50295
Protection degree	EN 60529