

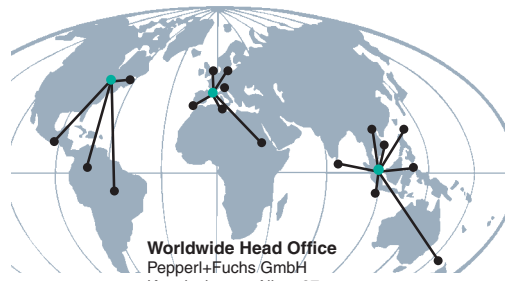
Merkmale

- AS-Interface-Zertifikat
- Schutzart IP67
- Adressierbuchse
- Flachkabel-Anschluss mit Durchdringungstechnik, variable Flachkabelführung
- Kommunikationsüberwachung, abschaltbar
- Versorgung der Ausgänge aus der externen Hilfsspannung
- Erdanschluss (PE) möglich
- Funktionsanzeige für Bus, externe Hilfsspannung und Ausgänge

Features

- AS-Interface certificate
- Protection degree IP67
- Addressing jack
- Flat cable connection with cable piercing technique, variable flat cable guide
- Communication monitoring, turn-off
- Power supply of outputs from the external auxiliary voltage
- Ground connection (PE) possible
- Function display for bus, external auxiliary voltage and outputs

Adressen Addresses



Worldwide Head Office
Pepperl+Fuchs GmbH
Koenigsberger Allee 87
68307 Mannheim
Germany
Telephone: +49 621 776-0
Telefax: +49 621 776-1000
info@de.pepperl-fuchs.com

USA Head Office
Pepperl + Fuchs Inc.
1600 Enterprise Parkway
TWINSBURG OHIO, 44087
USA
Telephone +1 330 425-3555
Telefax +1 330 425-4607
sales@us.pepperl-fuchs.com

Asia Pacific Head Office
Pepperl + Fuchs PTE LTD
P+F Building
18 Ayer Rajah Crescent
SINGAPORE 139942
Company Registration No. 199003130E
Telephone +65 6779 9091
Telefax +65 6873 1637
sales@sg.pepperl-fuchs.com

<http://www.pepperl-fuchs.com>

Part-No: 106992 EDM: 45-1039F
Date: 2006-07-27 DIN A3 -> DIN A7 **PEPPERL+FUCHS**

AS-Interface-Aktuatormodul AS-Interface actuator module



CE



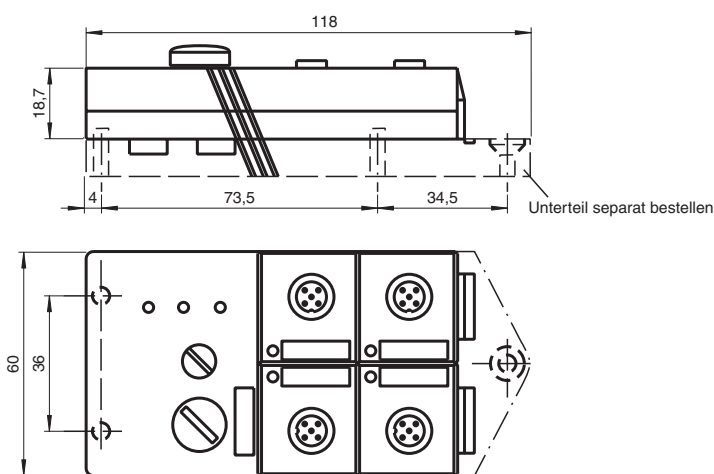
Bestellbezeichnung Model Number

VAA-4A-G2-E2

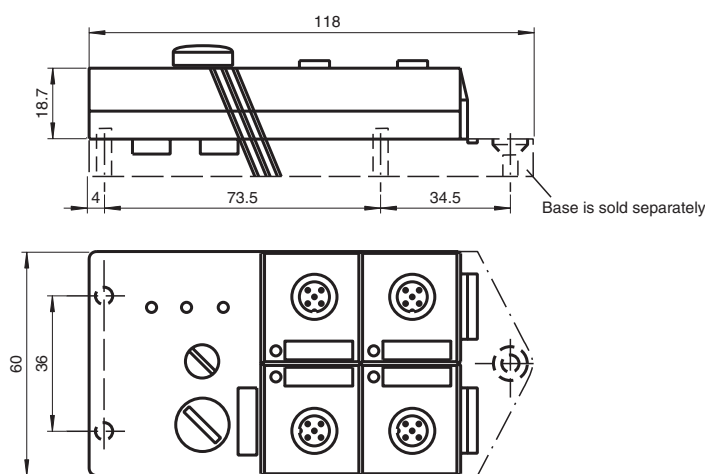
G2-Flachmodul
4 Elektronikausgänge (PNP)

G2 flat module
4 electronic outputs (PNP)

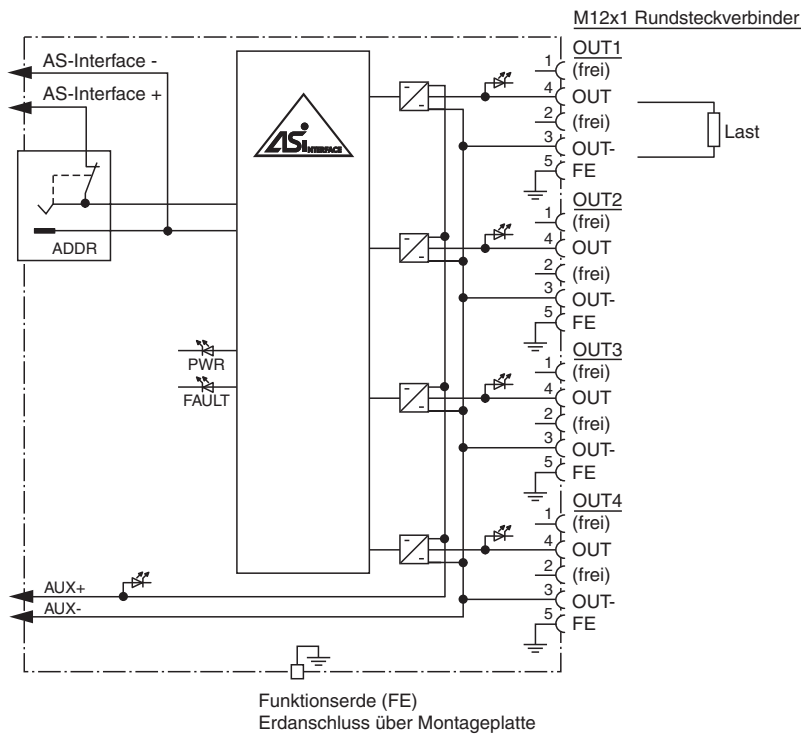
Abmessungen



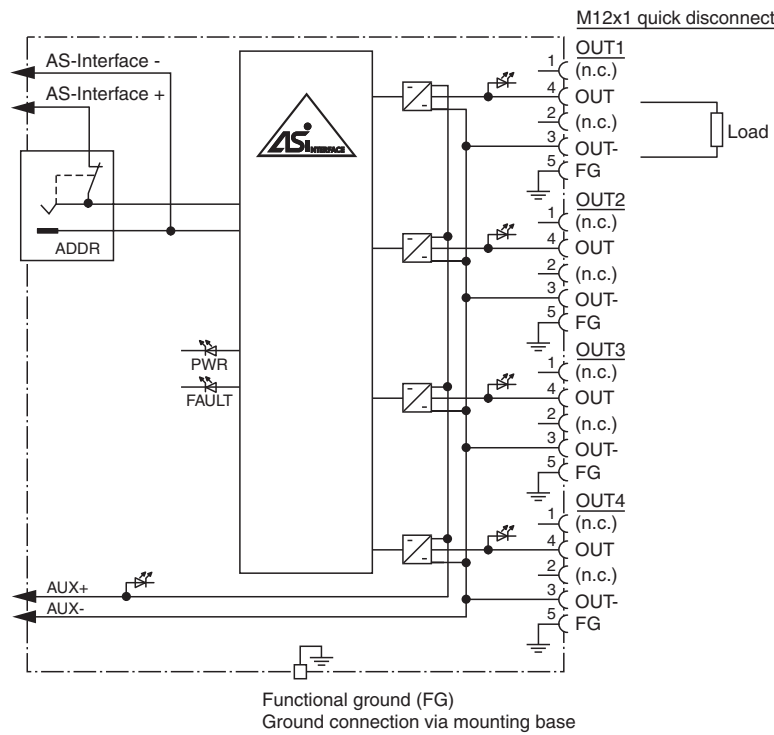
Dimensions



Elektrischer Anschluss



Electrical connection



Funktion

Das VAA-4A-G2-E2 ist ein AS-Interface-Anschaltmodul mit 4 elektronischen Ausgängen, die max. mit 24 V DC und 1,5 A belastet werden können. Das IP67-Flachmodul ist besonders für den Einsatz im Feld geeignet. Eine Adressierbuchse ist in das Modul integriert. Die Verbindung zu den Aktoren werden über M12 x 1-Schraubverbindungen hergestellt. Zur Anzeige des aktuellen Schaltzustandes steht für jeden Kanal eine LED zur Verfügung, die an der Moduloberseite angebracht ist. Eine LED zur Überwachung der AS-Interface-Kommunikation und der Anzeige, dass das Modul die Adresse 0 besitzt, ist ebenfalls vorhanden. Bei Kommunikationsfehlern werden die Ausgänge stromlos geschaltet. Je eine LED zur Anzeige der AS-Interface-Spannung und der externen Energieversorgung ist ebenfalls vorhanden. Standardmäßig wird die Montageplatte U-G3FF zum Anschluss an das AS-Interface-Flachkabel und die externe 24 V DC Versorgung verwendet. Dieses Unterteil erlaubt die Kontaktierung der Flachkabel von beiden Seiten. Dadurch sind z. B. 90°-Kurven mit sehr engen Radien verlegbar (variable Flachkabelführung).

Hinweis:
Die Montageplatte zu dem Modul muss separat bestellt werden.

Passende Systemkomponenten

U-G3FF
AS-Interface Modulunterteil

Zubehör

VBP-HH1
AS-Interface-Handprogrammiergerät

VAZ-PK-1,5M-V1-G
Verbindungskabel Modul/Handprogrammiergerät

VAZ-FK-ED-G2
AS-Interface-Enddichtung

Function

The VAA-4A-G2-E2 is an AS-Interface coupling module with four electronic outputs, which can be loaded to 24 V DC and 1.5 A. The IP67 flat module features an integrated addressing jack and is ideal for applications in the field. Connection to the actuators is provided via M12 x 1 screw connections. The current switching state of each channel is indicated by an LED, located on the module's top side. Similarly, an LED is provided to monitor the AS-Interface communication and to indicate that the module has the address 0. If an AS-Interface communication error occurs, the outputs are de-energised. The voltages of the AS-Interface and of the external power supply are also indicated by an LED each. The U-G3FF mounting base is normally used for the connection of the AS-Interface flat cable and the external 24 V DC power supply. The specially designed base enables users to connect flat cables from both sides. This means, for example, that 90° curves can be laid with very tight radii (variable flat cable guide).

Note:
The mounting base for the module is sold separately.

Matching system components

U-G3FF
AS-Interface module mounting base

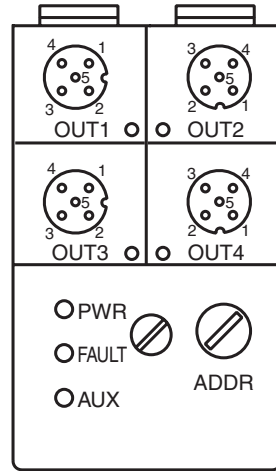
Accessories

VBP-HH1
AS-Interface handheld

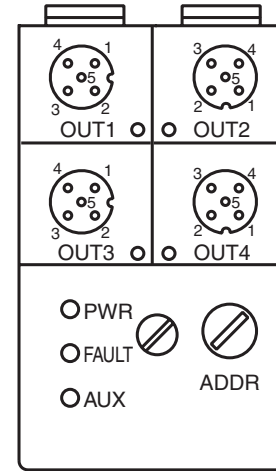
VAZ-PK-1,5M-V1-G
Connection cable module/hand-held programming device

VAZ-FK-ED-G2
AS-Interface end seal

Anzeigen / Bedienelemente



Indicating / Operating means



Technische Daten

Allgemeine Daten		
Slave-Typ	Standard-Slave	
AS-Interface-Spezifikation	V2.1	
Erforderliche Master-Spezifikation	≥ V2.0	
UL File Number	E87056	
Anzeigen/Bedienelemente		
LED FAULT	Kommunikationsfehler / Adresse ist 0; LED rot	
LED PWR	AS-Interface-Spannung; LED grün	
LED AUX	Ext. Hilfsspannung U _{AUX} ; LED grün	
LED OUT	Schaltzustand (Ausgang); 4 LED gelb	
Elektrische Daten		
Hilfsspannung (Ausgang)	U _{AUX} 24 V DC ± 15 % PELV	
Schutzklasse	III	
Bemessungsbetriebsspannung	U _e 26,5 ... 31,6 V aus AS-Interface	
Bemessungsbetriebsstrom	I _e ≤ 30 mA	
Ausgang		
Anzahl/Typ	4 Elektronikausgänge, PNP	
Versorgung	aus externer Hilfsspannung U _{AUX}	
Strom	1,5 A pro Ausgang, 4 A gesamt	
Spannung	≥ (U _{AUX} - 0,5 V)	
Programmierhinweise		
Profil	S-8-F	
IO-Code	8	
ID-Code	F	
Datenbit (Funktion über AS-Interface)		
	Eingang	Ausgang
D0	-	OUT1
D1	-	OUT2
D2	-	OUT3
D3	-	OUT4
Parameterbit (programmierbar über AS-i)		
	Funktion	
P0	Kommunikationsüberwachung P0 = 1 (Grundeinstellung), Überwachung = Ein, d. h. bei Ausfall der Kommunikation werden die Ausgänge stromlos geschaltet P0 = 0, Überwachung = Aus, die Ausgänge behalten den Zustand bei Ausfall der Kommunikation bei	
P1	nicht verwendet	
P2	nicht verwendet	
P3	nicht verwendet	
Umgebungsbedingungen		
Umgebungstemperatur	-25 ... 60 °C (248 ... 333 K)	
Lagertemperatur	-25 ... 85 °C (248 ... 358 K)	
Mechanische Daten		
Schutzart	IP67	
Anschluss	Durchdringungstechnik Flachkabel gelb/Flachkabel schwarz Ein-/Ausgänge: M12-Rundsteckverbinder	
Masse	100 g	
Befestigung	Montageplatte	
Normen- und Richtlinienkonformität		
Richtlinienkonformität	Hinweise auf der Konformitätsbescheinigung beachten.	
Normenkonformität		
Störfestigkeit	EN 61000-6-2:2001	
Störaussendung	EN 61000-6-4:2001	
AS-Interface	EN 50295:1999-10	
Schutzart	EN 60529	

Technical data

General specifications		
Slave type	Standard slave	
AS-Interface specification	V2.1	
Required master specification	≥ V2.0	
UL File Number	E87056	
Indicators/operating means		
LED FAULT	communication error / address is 0; LED red	
LED PWR	AS-Interface voltage; LED green	
LED AUX	ext. auxiliary voltage U _{AUX} ; LED green	
LED OUT	switching state (output); 4 LED yellow	
Electrical specifications		
Auxiliary voltage (output)	U _{AUX} 24 V DC ± 15 % PELV	
Protection class	III	
Rated operational voltage	U _e 26.5 ... 31.6 V from AS-Interface	
Rated operational current	I _e ≤ 30 mA	
Output		
Number/Type	4 electronic outputs, PNP	
Supply	from external auxiliary voltage U _{AUX}	
Current	1.5 A per output, 4 A total	
Voltage	≥ (U _{AUX} - 0.5 V)	
Programming instructions		
Profile	S-8-F	
IO code	8	
ID code	F	
Data bits (function via AS-Interface)		
	input	output
D0	-	OUT1
D1	-	OUT2
D2	-	OUT3
D3	-	OUT4
Parameter bits (programmable via AS-i)		
	function	
P0	communication monitoring P0 = 1 (basic setting), monitoring = ON, i.e. if communication fails, the outputs are de-energised P0 = 0, monitoring = OFF; if communication fails, the outputs maintain their condition	
P1	not used	
P2	not used	
P3	not used	
Ambient conditions		
Ambient temperature	-25 ... 60 °C (248 ... 333 K)	
Storage temperature	-25 ... 85 °C (248 ... 358 K)	
Mechanical specifications		
Protection degree	IP67	
Connection	cable piercing method flat cable yellow/flat cable black inputs/outputs: M12 round connector	
Mass	100 g	
Mounting	Mounting base	
Compliance with standards and directives		
Directive conformity	observe notices on the certificate of conformity.	
Standard conformity		
Interference rejection	EN 61000-6-2:2001	
Emitted interference	EN 61000-6-4:2001	
AS-Interface	EN 50295:1999-10	
Protection degree	EN 60529	