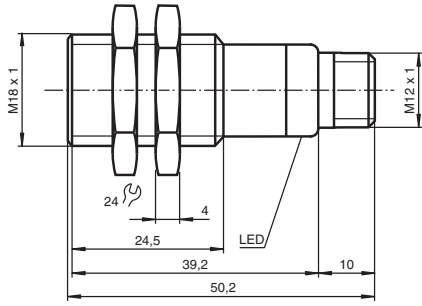
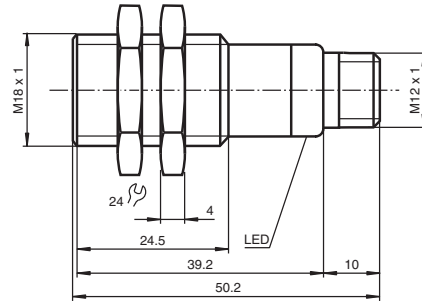


## Abmessungen



## Dimensions



## Ultraschall-Sensor Ultrasonic Sensor UB800-18GM40-E5-V1



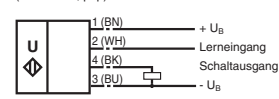
Doc. No.: 45-1045A  
DIN A3 -> DIN  
Part. No.: 131763  
Date: 12/09/2009



**PEPPERL+FUCHS**  
SENSING YOUR NEEDS

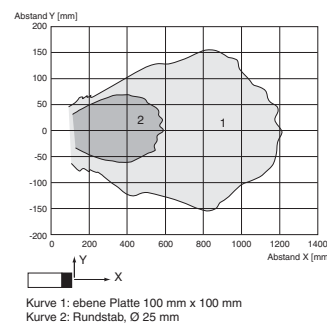
## Elektrischer Anschluss/Kurven/Zusätzliche Informationen

### Normsymbol/Anschluss:

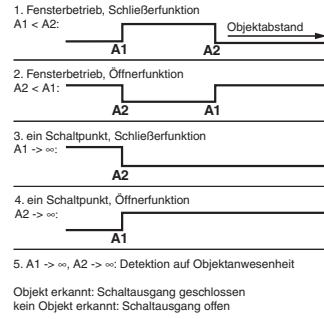


Adernfarben gemäß EN 60947-5-2.

### Charakteristische Ansprechkurve



### Programmierung der Schaltausgänge

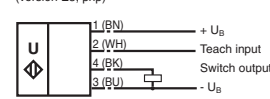


### Steckverbinder V1



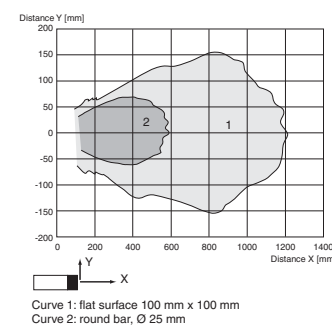
## Electrical Connection / Curves / Additional Information

### Standard symbol/Connections:

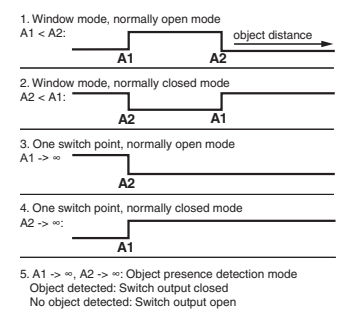


Core colours in accordance with EN 60947-5-2.

### Characteristic response curve



### Programmable output modes



### Connector V1



## Technische Daten

Allgemeine Daten		
Erfassungsbereich		50 ... 800 mm
Einstellbereich		70 ... 800 mm
Blindzone		0 ... 50 mm
Normmessplatte		100 mm x 100 mm
Wandlerfrequenz		ca. 205 kHz
Ansprechverzögerung		ca. 100 ms
Anzeigen/Bedienelemente		
LED gelb		Schaltzustandsanzeige blinkend: Lernfunktion Objekt erkannt
LED rot		permanent rot: Störung rot blinkend: Lernfunktion, Objekt nicht erkannt
Elektrische Daten		
Betriebsspannung	$U_B$	10 ... 30 V DC, Welligkeit 10 % <sub>SS</sub>
Leerlaufstrom	$I_0$	≤ 20 mA
Eingang		
Eingangstyp		1 Lerneingang Schaltabstand 1: $-U_B \dots +1$ V, Schaltabstand 2: $+6$ V ... $+U_B$ Eingangsimpedanz: > 4,7 kΩ Lernimpuls: ≥ 1 s
Ausgang		
Ausgangstyp		1 Schaltausgang E5, pnp, Schließer/Öffner, parametrierbar
Bemessungsbetriebsstrom	$I_e$	200 mA, kurzschluss-/überlastfest
Voreinstellung		Schaltpunkt A1: 70 mm Schaltpunkt A2: 800 mm
Spannungsfall	$U_d$	≤ 3 V
Reproduzierbarkeit		≤ 1 %
Schaltfrequenz	f	≤ 4 Hz
Abstandshysterese	H	1 % des eingestellten Schaltabstandes
Temperatureinfluss		± 1,5 % des Endwertes
Umgebungsbedingungen		
Umgebungstemperatur		-25 ... 70 °C (248 ... 343 K)
Lagertemperatur		-40 ... 85 °C (233 ... 358 K)
Mechanische Daten		
Schutzart		IP67
Anschluss		Gerätestecker V1 (M12 x 1), 4-polig
Material		
Gehäuse		Messing, vernickelt
Wandler		Epoxidharz/Glashohlkugelmischung; Schaum Polyurethan, Deckel PBT
Masse		25 g
Normen- und Richtlinienkonformität		
Normenkonformität		
Normen		EN 60947-5-2:2007 IEC 60947-5-2:2007

## Technical data

General specifications		
Sensing range		50 ... 800 mm
Adjustment range		70 ... 800 mm
Unusable area		0 ... 50 mm
Standard target plate		100 mm x 100 mm
Transducer frequency		approx. 205 kHz
Response delay		approx. 100 ms
Indicators/operating means		
LED yellow		indication of the switching state flashing: program function object detected
LED red		permanently red: Error red, flashing: program function, object not detected
Electrical specifications		
Operating voltage	$U_B$	10 ... 30 V DC, ripple 10 % <sub>SS</sub>
No-load supply current	$I_0$	≤ 20 mA
Input		
Input type		1 program input operating distance 1: $-U_B \dots +1$ V, operating distance 2: $+6$ V ... $+U_B$ input impedance: > 4,7 kΩ program pulse: ≥ 1 s
Output		
Output type		1 switch output E5, pnp NONC, programmable
Rated operational current	$I_e$	200 mA, short-circuit/overload protected
Default setting		Switch point A1: 70 mm Switch point A2: 800 mm
Voltage drop	$U_d$	≤ 3 V
Repeat accuracy		≤ 1 %
Switching frequency	f	≤ 4 Hz
Range hysteresis	H	1 % of the set operating distance
Temperature influence		± 1.5 % of full-scale value
Ambient conditions		
Ambient temperature		-25 ... 70 °C (248 ... 343 K)
Storage temperature		-40 ... 85 °C (233 ... 358 K)
Mechanical specifications		
Protection degree		IP67
Connection		V1 connector (M12 x 1), 4-pin
Material		
Housing		brass, nickel-plated
Transducer		epoxy resin/hollow glass sphere mixture; foam polyurethane, cover PBT
Mass		25 g
Compliance with standards and directives		
Standard conformity		
Standards		EN 60947-5-2:2007 IEC 60947-5-2:2007

### Einstellen der Schaltpunkte

Der Ultraschallsensor verfügt über einen Schaltausgang mit zwei einlernbaren Schaltpunkten. Diese werden durch Anlegen der Versorgungsspannung  $-U_B$  bzw.  $+U_B$  an den Lerneingang eingestellt. Die Versorgungsspannung muss mindestens 1 s am Lerneingang anliegen. Während des Einlernvorgangs wird mit den LEDs angezeigt, ob der Sensor das Target erkannt hat. Mit  $-U_B$  wird der Schaltpunkt A1 und mit  $+U_B$  der Schaltpunkt A2 eingelernt.

Es sind fünf verschiedene Ausgangsfunktionen einstellbar

1. Fensterbetrieb, Schließerfunktion
2. Fensterbetrieb, Öffnerfunktion
3. ein Schaltpunkt, Schließerfunktion
4. ein Schaltpunkt, Öffnerfunktion
5. Detektion auf Objektenwesenheit

### Einlernen Fensterbetrieb, Schließerfunktion

- Target auf nahen Schaltpunkt stellen
- Schaltpunkt A1 mit  $-U_B$  einlernen
- Target auf fernen Schaltpunkt stellen
- Schaltpunkt A2 mit  $+U_B$  einlernen

### Einlernen Fensterbetrieb, Öffnerfunktion

- Target auf nahen Schaltpunkt stellen
- Schaltpunkt A2 mit  $+U_B$  einlernen
- Target auf fernen Schaltpunkt stellen
- Schaltpunkt A1 mit  $-U_B$  einlernen

### Einlernen ein Schaltpunkt, Schließerfunktion

- Target auf nahen Schaltpunkt stellen
- Schaltpunkt A2 mit  $+U_B$  einlernen
- Sensor mit Handfläche abdecken oder alle Objekte aus dem Erfassungsbereich des Sensors entfernen
- Schaltpunkt A1 mit  $-U_B$  einlernen

### Einlernen ein Schaltpunkt, Öffnerfunktion

- Target auf nahen Schaltpunkt stellen
- Schaltpunkt A1 mit  $-U_B$  einlernen
- Sensor mit Handfläche abdecken oder alle Objekte aus dem Erfassungsbereich des Sensors entfernen
- Schaltpunkt A2 mit  $+U_B$  einlernen

### Einlernen Detektion auf Objektenwesenheit

- Sensor mit Handfläche abdecken oder alle Objekte aus dem Erfassungsbereich des Sensors entfernen
- Schaltpunkt A1 mit  $-U_B$  einlernen
- Schaltpunkt A2 mit  $+U_B$  einlernen

### Voreinstellung der Schaltpunkte

A1 = Nahbereich, A2 = Nennabstand

### LED-Anzeige

Anzeigen in Abhängigkeit des Betriebszustandes	LED rot	LED gelb
<b>Schaltpunkt einlernen:</b> Objekt erkannt kein Objekt erkannt Objekt unsicher (Einlernen ungültig)	aus blinkt ein	blinkt aus aus
Normalbetrieb	aus	Schaltzustand
Störung	ein	letzter Zustand

### Einbaubedingungen

Bei einem Einbau des Sensors an Orten, an denen die Betriebstemperatur unter  $0\text{ }^{\circ}\text{C}$  sinken kann, müssen zur Montage die Befestigungsflansche BF18, BF18-F oder BF 5-30 verwendet werden.

Soll der Sensor direkt in einer Durchgangsbohrung montiert werden, so ist unter Verwendung der beiliegenden Stahlmutter die Befestigung in der Mitte der Sensorhülse vorzunehmen. Für eine Verschraubung im vorderen Bereich der Gewindehülse sind die als Zubehör erhältlichen Kunststoffmutter mit Zentrierung zu verwenden.

### Adjusting the switching points

The ultrasonic sensor features a switch output with two teachable switching points. These are set by applying the supply voltage  $-U_B$  or  $+U_B$  to the TEACH-IN input. The supply voltage must be applied to the TEACH-IN input for at least 1 s. LEDs indicate whether the sensor has recognised the target during the TEACH-IN procedure. Switching point A1 is taught with  $-U_B$ , A2 with  $+U_B$ .

Five different output functions can be set

1. Window mode, normally-open function
2. Window mode, normally-closed function
3. one switching point, normally-open function
4. one switching point, normally-closed function
5. Detection of object presence

### TEACH-IN window mode, normally-open function

- Set target to near switching point
- TEACH-IN switching point A1 with  $-U_B$
- Set target to far switching point
- TEACH-IN switching point A2 with  $+U_B$

### TEACH-IN window mode, normally-closed function

- Set target to near switching point
- TEACH-IN switching point A2 with  $+U_B$
- Set target to far switching point
- TEACH-IN switching point A1 with  $-U_B$

### TEACH-IN switching point, normally-open function

- Set target to near switching point
- TEACH-IN switching point A2 with  $+U_B$
- Cover sensor with hand or remove all objects from sensing range
- TEACH-IN switching point A1 with  $-U_B$

### TEACH-IN switching point, normally-closed function

- Set target to near switching point
- TEACH-IN switching point A1 with  $-U_B$
- Cover sensor with hand or remove all objects from sensing range
- TEACH-IN switching point A2 with  $+U_B$

### TEACH-IN detection of objects presence

- Cover sensor with hand or remove all objects from sensing range
- TEACH-IN switching point A1 with  $-U_B$
- TEACH-IN switching point A2 with  $+U_B$

### Default setting of switching points

A1 = blind range, A2 = nominal distance

### LED Displays

Displays in dependence on operating mode	Red LED	Yellow LED
<b>TEACH-IN switching point:</b> Object detected No object detected Object uncertain (TEACH-IN invalid)	off flashes On	flashes off off
Normal operation	off	Switching state
Fault	on	Previous state

### Installation conditions

If the sensor is installed at places, where the environment temperature can fall below  $0\text{ }^{\circ}\text{C}$ , for the sensors fixation, one of the mounting flanges BF18, BF18-F or BF 5-30 must be used.

In case of direct mounting of the sensor in a through hole using the steel nuts, it has to be fixed at the middle of the housing thread. If a fixation at the front end of the threaded housing is required, plastic nuts with centering ring (accessories) must be used.

### Adressen / Addresses / Adresses / Direcciones / Indirizzi

Contact Pepperl+Fuchs GmbH · 68301 Mannheim · Germany · Tel. +49 621 776-4411 · Fax +49 621 776-27-4411 · E-mail: fa-info@de.pepperl-fuchs.com

Worldwide Headquarters: Pepperl+Fuchs GmbH · Mannheim · Germany · E-mail: info@de.pepperl-fuchs.com

USA Headquarters: Pepperl+Fuchs Inc. · Twinsburg · USA · E-mail: fa-info@us.pepperl-fuchs.com

Asia Pacific Headquarters: Pepperl+Fuchs Pte Ltd · Singapore · E-mail: fa-info@sg.pepperl-fuchs.com · Company Registration No. 199003130E

For more contact-adresses refer to the catalogue or internet: <http://www.pepperl-fuchs.com>