

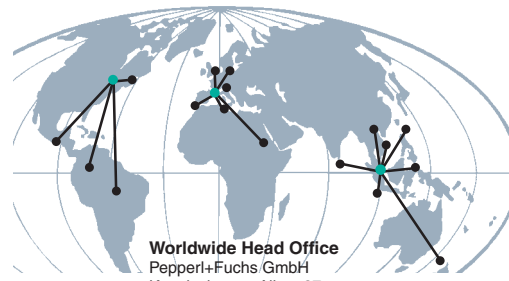
Merkmale

- Schutzart IP67
- Einfaches Bussystem mit bis zu 30 Teilnehmern
- Serielle Schnittstelle RS 485 adressierbar

Features

- Protection degree IP67
- Simple bus system with up to 30 units
- Serial interface RS 485, addressable

Adressen Addresses



Worldwide Head Office

Pepperl+Fuchs GmbH
Koenigsberger Allee 87
68307 Mannheim
Germany
Telephone: +49 621 776-0
Telefax: +49 621 776-1000
info@de.pepperl-fuchs.com

USA Head Office

Pepperl + Fuchs Inc.
1600 Enterprise Parkway
TWINSBURG OHIO, 44087
USA
Telephone +1 330 425-3555
Telefax +1 330 425-4607
sales@us.pepperl-fuchs.com

Asia Pacific Head Office

Pepperl + Fuchs PTE LTD
P+F Building
18 Ayer Rajah Crescent
SINGAPORE 139942
Company Registration No. 199003130E
Telephone +65 6779 9091
Telefax +65 6873 1637
sales@sg.pepperl-fuchs.com

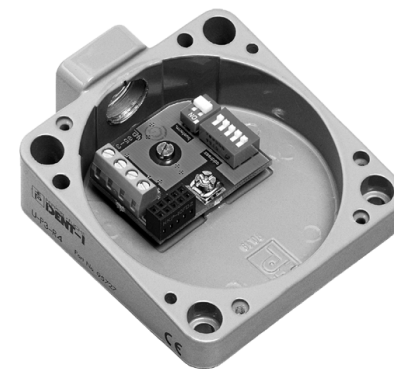
<http://www.pepperl-fuchs.com>

Part-No: 113813
Date: 2006-01-12

EDM: 45-1072D
DIN A3 -> DIN A7



Unterteil für Schreib-/Lesestation Base for read/write station

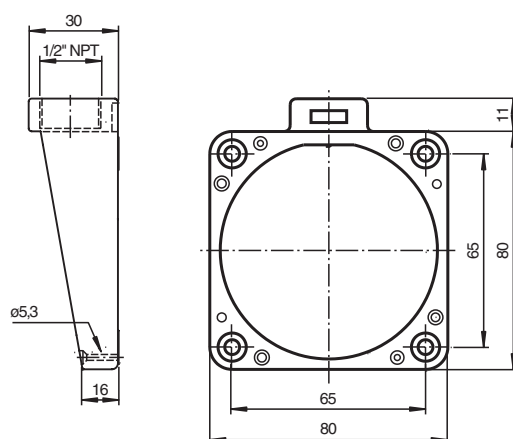


Bestellbezeichnung Model Number

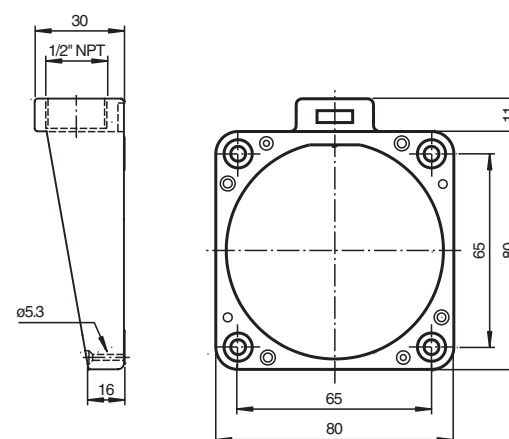
U-P4-R4

Unterteil mit adressierbarer serieller Schnittstelle RS 485
Base with addressable serial Interface RS 485

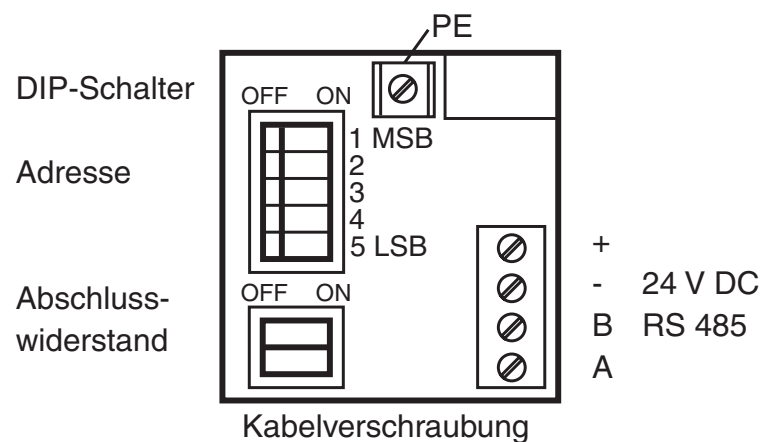
Abmessungen



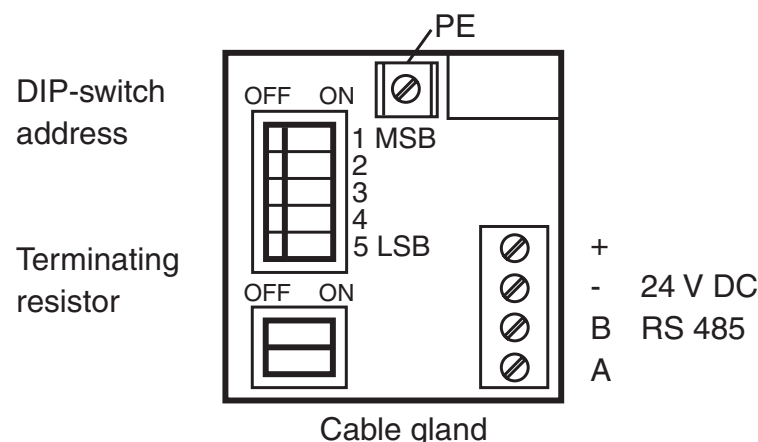
Dimensions



Elektrischer Anschluss



Electrical connection



Funktion

Das Unterteil wird in Verbindung mit einem Oberteil, der Schreib-/Lesestation IPT*-FP eingesetzt. Als Schnittstelle steht eine adressierbare RS 485-Schnittstelle zur Verfügung. Damit kann eine einfache Busverbindung mit bis zu 30 Teilnehmern aufgebaut werden. Die Adresseinstellung und das Zuschalten des Busabschlusswiderstands erfolgen über DIP-Schalter. Die Schreib-/Lesestation wird über die serielle Schnittstelle mit einer übergeordneten Steuerung verbunden und erhält über diese Schnittstelle die Befehle zum Schreiben oder Lesen von Codeträgern bzw. Datenträgern.

Passende Systemkomponenten

IPT-FP
Schreib-/Lesestation

Function

The base is used in combination with an upper part, the IPT*-FP read/write station. An addressable RS 485 interface is available. It is thus possible to create a simple bus connection with up to 30 subscribers. The address is set and the terminating resistor for the bus is connected via DIP switches. The read/write station is connected to a higher-order control system via the serial interface and receives the commands for writing and/or reading code or data carriers via this interface.

Matching system components

IPT-FP
Read/write station

Technische Daten

Anzeigen/Bedienelemente

DIP-Schalter	Einstellen der Teilnehmeradresse Busabschluss ON = aktiv OFF = nicht aktiv
--------------	--

Elektrische Daten

Bemessungsbetriebsspannung	U_e	20 ... 30 V DC, Welligkeit 10 % _{SS} , PELV
Leistungsaufnahme	P_0	max. 4 W mit Schreib-/Lesekopf IPT*-FP
Galvanische Trennung		
Betriebsspannung/Schnittstelle		Funktionsisolation nach DIN EN 50178, Bemessungsisolationsspannung 50 V _{eff}

Schnittstelle

Physikalisch	RS 485, adressierbar, bis zu 30 Unterteile, Adresse 1 ... 30
Protokoll	ASCII
Übertragungsrate	1200; 2400; 4800; 9600; 19200; 38400 Bit/s
Kabellänge	≤ 1200 m

Umgebungsbedingungen

Umgebungstemperatur	-25 ... 70 °C (248 ... 343 K)
Lagertemperatur	-40 ... 85 °C (233 ... 358 K)

Mechanische Daten

Schutzart	IP67 nach EN 60529 mit IPT*-FP
Anschluss	Schraubklemmen
Schnittstellenkabel	2-adrig, gemäß RS 485
Versorgung	bis 3 x 1,5 mm ²
Material	
Gehäuse	Aluminium-Druckguss

Technical data

Indicators/operating means

DIP-switch	Setting the station address bus connection ON = active OFF = non-active
------------	---

Electrical specifications

Rated operational voltage	U_e	20 ... 30 V DC, ripple 10 % _{SS} , PELV
Power consumption	P_0	max. 4 W with read/write head IPT*-FP
Electrical isolation		
Operating voltage/interface		function insulation acc. to DIN EN 50178, rated insulation voltage 50 V _{eff}

Interface

Physical	RS 485, addressable, up to 30 bases, address 1 ... 30
Protocol	ASCII
Transfer rate	1200; 2400; 4800; 9600; 19200; 38400 Bit/s
Cable length	≤ 1200 m

Ambient conditions

Ambient temperature	-25 ... 70 °C (248 ... 343 K)
Storage temperature	-40 ... 85 °C (233 ... 358 K)

Mechanical specifications

Protection degree	IP67 according to EN 60529 with IPT*-FP
Connection	screw terminals
Interface cable	2 conductor, acc. to RS 485
Supply	up to 3 x 1.5 mm ²
Material	
Housing	aluminium diecasting