

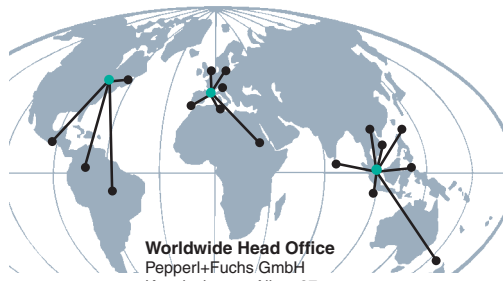
Merkmale

- Schutzart IP67
- Mit seriellen Schnittstellen RS 232 und RS 485

Features

- Protection degree IP67
- With serial interfaces RS 232 and RS 485

Adressen Addresses



Worldwide Head Office

Pepperl+Fuchs GmbH
Koenigsberger Allee 87
68307 Mannheim
Germany
Telephone: +49 621 776-0
Telefax: +49 621 776-1000
info@de.pepperl-fuchs.com

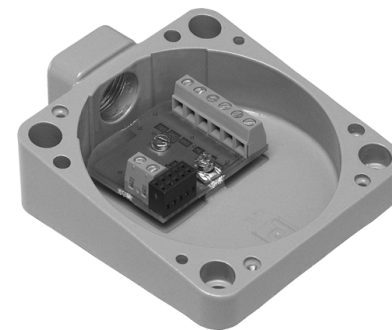
USA Head Office

Pepperl + Fuchs Inc.
1600 Enterprise Parkway
TWINSBURG OHIO, 44087
USA
Telephone +1 330 425-3555
Telefax +1 330 425-4607
sales@us.pepperl-fuchs.com

Asia Pacific Head Office

Pepperl + Fuchs PTE LTD
P+F Building
18 Ayer Rajah Crescent
SINGAPORE 139942
Company Registration No. 199003130E
Telephone +65 6779 9091
Telefax +65 6873 1637
sales@sg.pepperl-fuchs.com

Unterteil für Schreib-/Lesestation Base for read/write station



CE

Bestellbezeichnung Model Number

U-P4-RX

Unterteil mit seriellen Schnittstellen RS 232 und RS 485
Base with serial interfaces RS 232 and RS 485

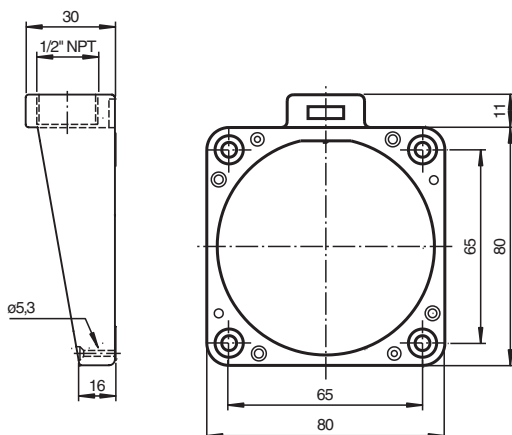
<http://www.pepperl-fuchs.com>

Part-No: 113812
Date: 2006-01-12

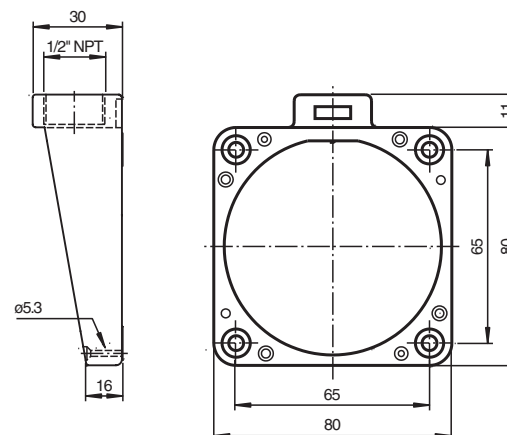
EDM: 45-1073E
DIN A3 -> DIN A7

PEPPERL+FUCHS

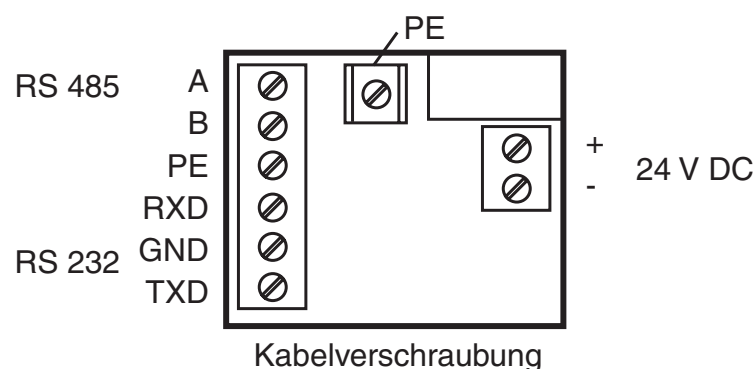
Abmessungen



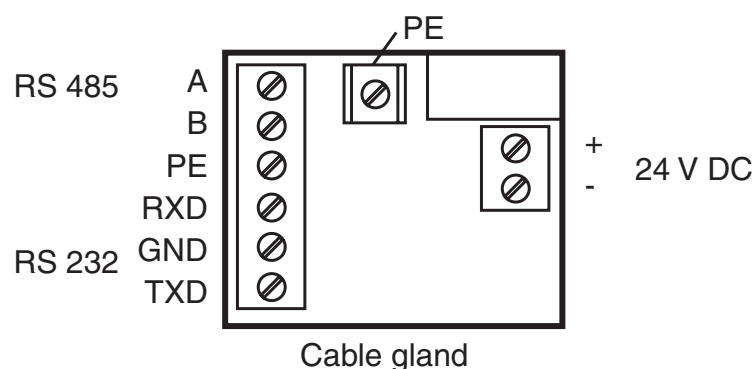
Dimensions



Elektrischer Anschluss



Electrical connection



Funktion

Das Unterteil wird in Verbindung mit einem Oberteil, der Schreib-/Lesestation IPT*-FP eingesetzt. Es steht wahlweise eine RS 232- oder eine RS 485-Schnittstelle zur Verfügung.

Die Schreib-/Lesestation wird über die serielle Schnittstelle mit einer übergeordneten Steuerung verbunden und erhält über diese Schnittstelle die Befehle zum Schreiben oder Lesen von Codeträgern bzw. Datenträgern.

Software

Mit dem Demo-Programm IDENT 2005 kann sehr einfach mit dem Ident-System kommuniziert werden. Es zeigt die Möglichkeiten des Systems und erleichtert die Inbetriebnahme. Das Demo-Programm ist im Lieferumfang enthalten.

Passende Systemkomponenten

IPT-FP
Schreib-/Lesestation

Function

The base is used in combination with an upper part, the IPT*-FP read/write station. Either an RS 232- or an RS 485-interface is available.

The read/write station is connected to a higher-order control system via the serial interface and receives the commands for writing and/or reading code or data carriers via this interface.

Software

Communication with the identification system is very easy with the demo program IDENT 2005. It shows the system options and simplifies commissioning. The demo program is included in the scope of delivery.

Matching system components

IPT-FP
Read/write station

Technische Daten

Elektrische Daten

Bemessungsbetriebsspannung	U_e	20 ... 30 V DC, Welligkeit 10 % _{SS} , PELV
Leistungsaufnahme	P_0	max. 4 W mit Schreib-/Lesekopf IPT*-FP
Galvanische Trennung		
Betriebsspannung/Schnittstelle		Funktionsisolation nach DIN EN 50178, Bemessungsisolationsspannung 50 V _{eff}

Schnittstelle

Physikalisch	RS 232/RS 485
Protokoll	ASCII
Übertragungsrage	1200; 2400; 4800; 9600; 19200; 38400
Kabellänge	≤ 15 m bei RS 232 ≤ 1200 m bei RS 485

Umgebungsbedingungen

Umgebungstemperatur	-25 ... 70 °C (248 ... 343 K)
Lagertemperatur	-40 ... 85 °C (233 ... 358 K)

Mechanische Daten

Schutzart	IP67 nach EN 60529 mit IPT*-FP
Anschluss	Schraubklemmen
Schnittstellenkabel	3-adrig gemäß RS 232 oder 2-adrig gemäß RS 485
Versorgung	bis 3 x 1,5 mm ²
Material	
Gehäuse	Aluminium-Druckguss

Technical data

Electrical specifications

Rated operational voltage	U_e	20 ... 30 V DC, ripple 10 % _{SS} , PELV
Power consumption	P_0	max. 4 W with read/write head IPT*-FP
Electrical isolation		
Operating voltage/interface		function insulation acc. to DIN EN 50178, rated insulation voltage 50 V _{eff}

Interface

Physical	RS 232/RS 485
Protocol	ASCII
Transfer rate	1200; 2400; 4800; 9600; 19200; 38400
Cable length	≤ 15 m at RS 232 ≤ 1200 m at RS 485

Ambient conditions

Ambient temperature	-25 ... 70 °C (248 ... 343 K)
Storage temperature	-40 ... 85 °C (233 ... 358 K)

Mechanical specifications

Protection degree	IP67 according to EN 60529 with IPT*-FP
Connection	screw terminals
Interface cable	3 conductor, acc. to RS 232 or 2 acc. to RS 485
Supply	up to 3 x 1.5 mm ²
Material	
Housing	aluminium diecasting