

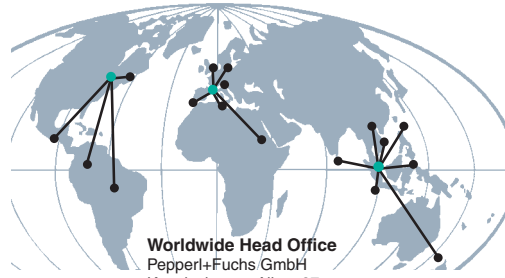
Merkmale

- Dual-LED zur Funktionsanzeige
- Anschluss über Steckverbinder V1 (M12 x 1)
- Schutzart IP67
- Inklusive stabiler Montageplatte aus Edelstahl mit nur 2 Befestigungspunkten

Features

- Dual-LED for function display
- Connection via plug connection V1 (M12 x 1)
- Protection degree IP67
- Including robust stainless steel mounting plate with only 2 mounting points

Adressen Addresses



Worldwide Head Office
Pepperl+Fuchs GmbH
Koenigsberger Allee 87
68307 Mannheim
Germany
Telephone: +49 621 776-0
Telefax: +49 621 776-1000
info@de.pepperl-fuchs.com

USA Head Office
Pepperl + Fuchs Inc.
1600 Enterprise Parkway
TWINSBURG OHIO, 44087
USA
Telephone +1 330 425-3555
Telefax +1 330 425-4607
sales@us.pepperl-fuchs.com

Asia Pacific Head Office
Pepperl + Fuchs PTE LTD
P+F Building
18 Ayer Rajah Crescent
SINGAPORE 139942
Company Registration No. 199003130E
Telephone +65 6779 9091
Telefax +65 6873 1637
sales@sg.pepperl-fuchs.com

<http://www.pepperl-fuchs.com>

Part-No: 127639
Date: 2006-01-13

EDM: 45-1106A
DIN A3 -> DIN A7

PEPPERL+FUCHS

Schreib-/Lesekopf Read/write head



CE

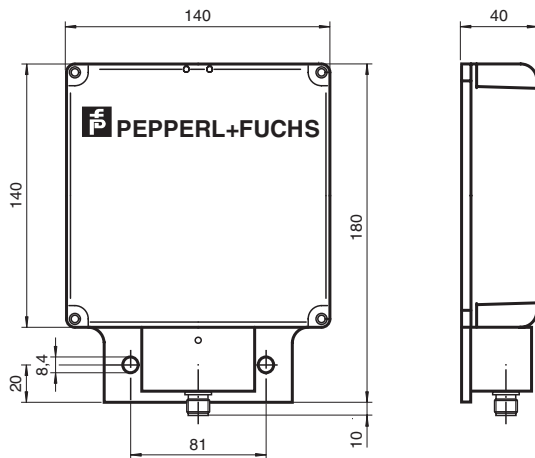
Bestellbezeichnung Model Number

IPH-F15-V1

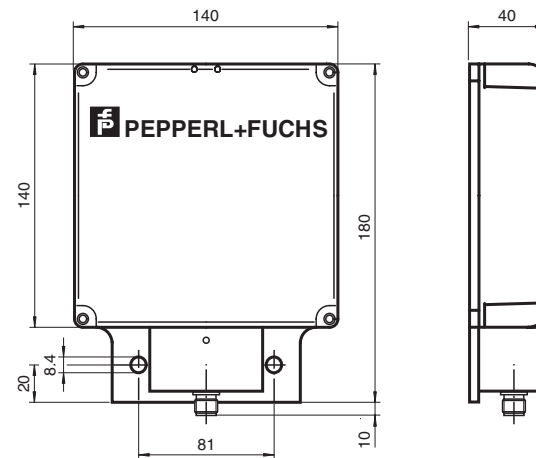
Schreib-/Lesekopf
für IDENT Control

Read/write head
for IDENT Control

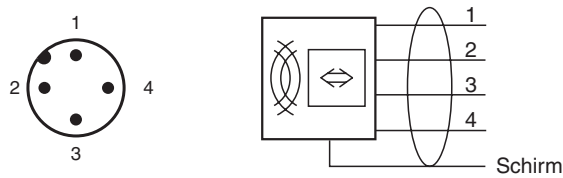
Abmessungen



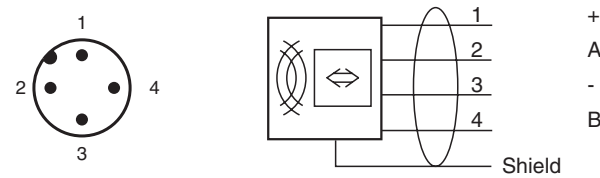
Dimensions



Elektrischer Anschluss



Electrical connection



Technische Daten

Allgemeine Daten

Arbeitsfrequenz	125 kHz
Übertragungsrate	2 kBit/s
Arbeitsabstand	maximal: 140 mm

Anzeigen/Bedienelemente

LED grün/gelb	grün: Power on grün blinkend: Schreib-/Leseversuch wird ausgeführt gelb: Datenträger erkannt
---------------	--

Elektrische Daten

Leistungsaufnahme	$P_0 \leq 1,2 \text{ W}$
Versorgung	aus der IDENT Control

Umgebungsbedingungen

Umgebungstemperatur	-25 ... 70 °C (248 ... 343 K)
Lagertemperatur	-40 ... 85 °C (233 ... 358 K)

Mechanische Daten

Schutzart	IP67
Anschluss	Steckverbinder M12x1
Material	
Gehäuse	PBT/Edelstahl/Aluminium
Vergussmasse/Härter	Fermadur
Montage	
Abstand zwischen zwei Köpfen	Multiplex on: $\geq 180 \text{ mm}$ Multiplex off: $\geq 1100 \text{ mm}$
Masse	ca. 1200 g

Technical data

General specifications

Operating frequency	125 kHz
Transfer rate	2 kBit/s
Operating distance	maximum: 140 mm

Indicators/operating means

LED green/yellow	green: power on green flashing: read/write attempt performed yellow: data carrier detected
------------------	--

Electrical specifications

Power consumption	$P_0 \leq 1.2 \text{ W}$
Supply	from the IDENT Control

Ambient conditions

Ambient temperature	-25 ... 70 °C (248 ... 343 K)
Storage temperature	-40 ... 85 °C (233 ... 358 K)

Mechanical specifications

Protection degree	IP67
Connection	plug connector M12 x 1
Material	
Housing	PBT/stainless steel/aluminium
Encapsulation compound	Fermadur
Installation	
Distance between two heads	Multiplex on: $\geq 180 \text{ mm}$ Multiplex off: $\geq 1100 \text{ mm}$
Mass	approx. 1200 g