

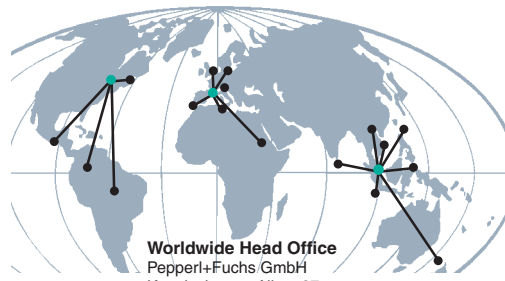
## Merkmale

- Geeignet für VariKont und VariKont L Sensoren
- Aluminiumprofile, vormontiert
- Zur Montage an Trägerprofilen in der Fördertechnik (passend lieferbar für unterschiedliche Profile)
- Einfache und schnelle Montage
- Einstellbare Sensorposition in allen 3 Achsrichtungen
- Sensor in Längs- und Querrichtung zur Profilschiene montierbar
- Alle Befestigungsteile sind mit unverlierbaren Schrauben ausgestattet

## Features

- Suitable for VariKont and VariKont L sensors
- Aluminium profile, pre-mounted
- For mounting on support profiles in conveying technology (available for different types of profiles)
- Simple and fast mounting
- The position of the sensor is adjustable in all 3 axial directions
- Sensor can be mounted length or crosswise on the profile section
- All fixing components are provided with captive screws

## Adressen Addresses



### Worldwide Head Office

Pepperl+Fuchs GmbH  
Koenigsberger Allee 87  
68307 Mannheim  
Germany  
Telephone: +49 621 776-0  
Telefax: +49 621 776-1000  
info@de.pepperl-fuchs.com

### USA Head Office

Pepperl + Fuchs Inc.  
1600 Enterprise Parkway  
TWINSBURG OHIO, 44087  
USA  
Telephone +1 330 425-3555  
Telefax +1 330 425-4607  
sales@us.pepperl-fuchs.com

### Asia Pacific Head Office

Pepperl + Fuchs PTE LTD  
P+F Building  
18 Ayer Rajah Crescent  
SINGAPORE 139942  
Company Registration No. 199003130E  
Telephone +65 6779 9091  
Telefax +65 6873 1637  
sales@sg.pepperl-fuchs.com

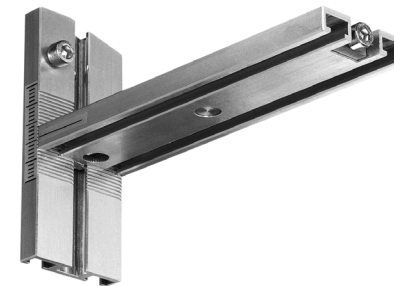
<http://www.pepperl-fuchs.com>

Part-No: 095505  
Date: 2005-08-30

EDM: 45-1112  
DIN A3 -> DIN A7

PEPPERL+FUCHS

## Montagehilfe Mounting aid



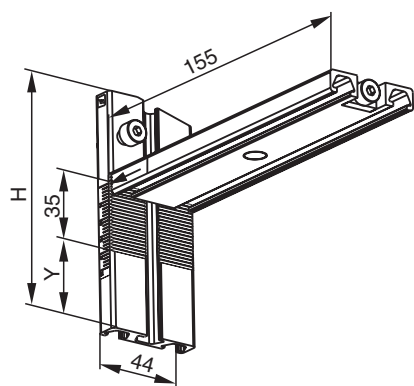
### Bestellbezeichnung Model Number

**MHW 01**

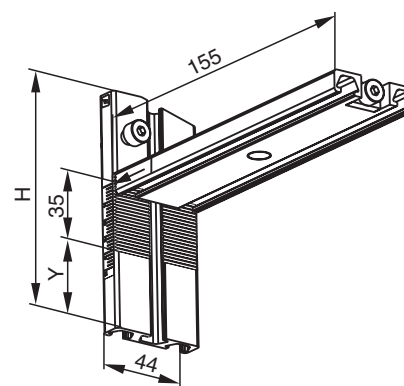
Modularer Haltewinkel

Modular mounting bracket

## Abmessungen



## Dimensions



## Elektrischer Anschluss

## Electrical connection

## Technische Daten

### Mechanische Daten

Material	Aluminium-Strangpressprofil
Abmessungen	Profilschiene 1 für die Montage des Haltewinkels: 155 mm Profilschiene 2 zur Positionierung des Haltewinkels am Trägerprofil:

Profil Typ	H [mm]	Y [mm]
MHW 01	107	35
MHW 02	116	20
MHW 06	158	60
MHW 09	139	52
MHW 10	132	47

## Hinweise

### Montagehinweis

- Nutenstein an der gezahnten Stirnseite der Profilschiene 1 in die mittlere Nut der Profilschiene 2 einschieben.
- Profile zueinander positionieren, in die Verzahnung einrasten.
- Stabilisieren des Haltewinkels durch Festziehen der Zylinderschraube an der Stirnseite.
- Profilschiene 2 auf die Fläche des Trägerprofils aufsetzen (A) und mit beiden Enden hinter die Befestigungsprofile des Trägers drehen (B).
- Profilschiene ausrichten.
- Profilschiene mit der Druckschraube (C) am Trägerprofil fixieren.
- Beiliegendes Schraubenpaar M5 x 18 (für VariKont Sensoren) bzw. M5 x 42 (für VariKont L Sensoren) in den Sensorsockel einsetzen und an ihnen die Nutensteine vormontieren.
- Nutensteine in die zwei Nuten der Profilschiene 1 einschieben.
- Sensor positionieren und festschrauben.

### Hinweis:

Bei einigen Applikationen ist die Montage einfacher, wenn zuerst der Sensor auf der Profilschiene 1 vormontiert wird und danach das Zusammensetzen der Profilschiene und seine Befestigung am Trägerprofil erfolgt.

## Technical data

### Mechanical specifications

Material	Aluminium extruded rail profile
Dimensions	Profile rail 1 for the installation of the mounting bracket: 155 mm Profile rail 2 for positioning the mounting bracket for the supporting profile:

Profil Typ	H [mm]	Y [mm]
MHW 01	107	35
MHW 02	116	20
MHW 06	158	60
MHW 09	139	52
MHW 10	132	47

## Notes

### Installation

- Position the sliding block on the serrated side of profile rail 1 in the centre slot of profile rail 2.
- To form the mounting bracket, position the profiles at right angles to each other, by engaging the serrations.
- Stabilise the mounting bracket by tightening the cylindrical head screw on the end.
- Place the mounting bracket on the surface of the supporting profile (A) and twist the bracket by its ends (B) until it engages behind the flanges in the supporting profile.
- Align the mounting bracket.
- Secure the profile rail on the supporting profile by means of the clamping screw (C).
- Insert the two M5 x 18 screws (for VariKont Sensors) or M5 x 42 (for VariKont L Sensors) in the base of the sensor and pre-mount the sliding blocks.
- Insert the sliding blocks into the two grooves in the profile rail 1.
- Position the sensor as required and clamp it.

### Note:

With some applications the installation is easier if the sensor is pre-mounted on the profile section before the mounting bracket is assembled and mounted on the supporting profile.