

Merkmale

- Schutzart IP67
- Einfaches Bussystem mit bis zu 30 Teilnehmern
- Serielle Schnittstelle RS 485 adressierbar

Features

- Protection degree IP67
- Simple bus system with up to 30 units
- Serial interface RS 485, addressable

Adressen Addresses



Pepperl+Fuchs GmbH
68301 Mannheim · Germany
Tel. +49 621 776-4411
Fax +49 621 776-27-4411
E-mail: fa-info@de.pepperl-fuchs.com

Worldwide Headquarters
Pepperl+Fuchs GmbH · Mannheim · Germany
E-mail: fa-info@de.pepperl-fuchs.com

USA Headquarters
Pepperl+Fuchs Inc. · Twinsburg · USA
E-mail: fa-info@us.pepperl-fuchs.com

Asia Pacific Headquarters
Pepperl+Fuchs Pte Ltd · Singapore
E-mail: fa-info@sg.pepperl-fuchs.com
Company Registration No. 199003130E

www.pepperl-fuchs.com

Unterteil für Schreib-/Lesestation Base for read/write station



CE

Bestellbezeichnung Model Number

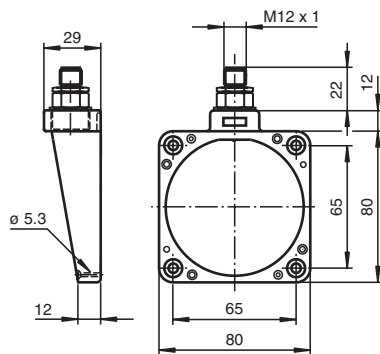
U-P3-R4-V15

Unterteil mit adressierbarer serieller Schnittstelle RS 485
Base with addressable serial Interface RS 485

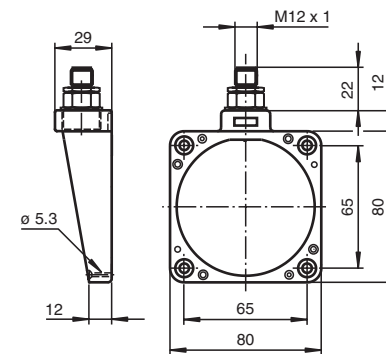
Part-No: 126128 EDM: 45-1151D
Date: 2010-03-10 DIN A3 -> DIN A7



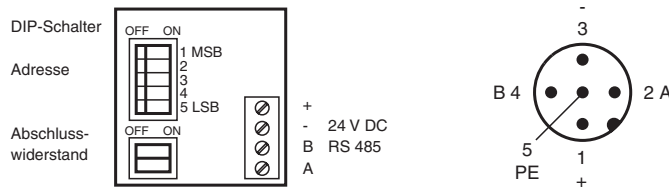
Abmessungen



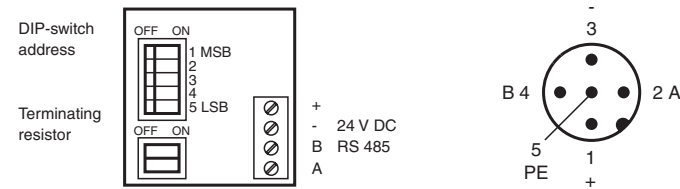
Dimensions



Elektrischer Anschluss



Electrical connection



Funktion

Das Unterteil wird in Verbindung mit einem Oberteil, der Schreib-/Lesestation IPT*-FP eingesetzt. Als Schnittstelle steht eine adressierbare RS 485-Schnittstelle zur Verfügung. Damit kann eine einfache Busverbindung mit bis zu 30 Teilnehmern aufgebaut werden. Die Adresseinstellung und das Zuschalten des Busabschlusswiderstands erfolgen über DIP-Schalter. Die Schreib-/Lesestation wird über die serielle Schnittstelle mit einer übergeordneten Steuerung verbunden und erhält über diese Schnittstelle die Befehle zum Schreiben oder Lesen von Codeträgern bzw. Datenträgern.

Passende Systemkomponenten

IPT-FP
Schreib-/Lesestation

IPG-G4-B7-V15
DeviceNet Buskoppler

IPT1-FP
Schreib-/Lesestation

Function

The base is used in combination with an upper part, the IPT*-FP read/write station. An addressable RS 485 interface is available. It is thus possible to create a simple bus connection with up to 30 subscribers. The address is set and the terminating resistor for the bus is connected via DIP switches. The read/write station is connected to a higher-order control system via the serial interface and receives the commands for writing and/or reading code or data carriers via this interface.

Matching system components

IPT-FP
Read/write station

IPG-G4-B7-V15
DeviceNet bus coupler

IPT1-FP
Read/write station

Technische Daten

Anzeigen/Bedienelemente	
DIP-Schalter	Einstellen der Teilnehmeradresse Busabschluss ON = aktiv OFF = nicht aktiv
Elektrische Daten	
Bemessungsbetriebsspannung	U_e 20 ... 30 V DC, Welligkeit 10 % _{SS} , PELV
Leistungsaufnahme	P_0 max. 4 W mit Schreib-/Lesekopf IPT*-FP
Galvanische Trennung	
Betriebsspannung/Schnittstelle	Funktionsisolation nach DIN EN 50178, Bemessungsisolationsspannung 50 V _{eff}
Schnittstelle	
Physikalisch	RS 485, adressierbar, bis zu 30 Unterteile, Adresse 1 ... 30
Protokoll	ASCII
Übertragungsrate	1200; 2400; 4800; 9600; 19200; 38400 Bit/s
Kabellänge	≤ 1200 m
Umgebungsbedingungen	
Umgebungstemperatur	-25 ... 70 °C (248 ... 343 K)
Lagertemperatur	-40 ... 85 °C (233 ... 358 K)
Mechanische Daten	
Schutzart	IP67 nach EN 60529 mit IPT*-FP
Anschluss	Gerätestecker M12 x 1, 5-polig
Material	
Gehäuse	Aluminium-Druckguss

Technical data

Indicators/operating means	
DIP-switch	Setting the station address bus connection ON = active OFF = non-active
Electrical specifications	
Rated operational voltage	U_e 20 ... 30 V DC, ripple 10 % _{SS} , PELV
Power consumption	P_0 max. 4 W with read/write head IPT*-FP
Electrical isolation	
Operating voltage/interface	functional insulation acc. to DIN EN 50178, rated insulation voltage 50 V _{rms}
Interface	
Physical	RS 485, addressable, up to 30 bases, address 1 ... 30
Protocol	ASCII
Transfer rate	1200; 2400; 4800; 9600; 19200; 38400 Bit/s
Cable length	≤ 1200 m
Ambient conditions	
Ambient temperature	-25 ... 70 °C (248 ... 343 K)
Storage temperature	-40 ... 85 °C (233 ... 358 K)
Mechanical specifications	
Protection degree	IP67 according to EN 60529 with IPT*-FP
Connection	connector M12 x 1, 5-pin
Material	
Housing	aluminium diecasting