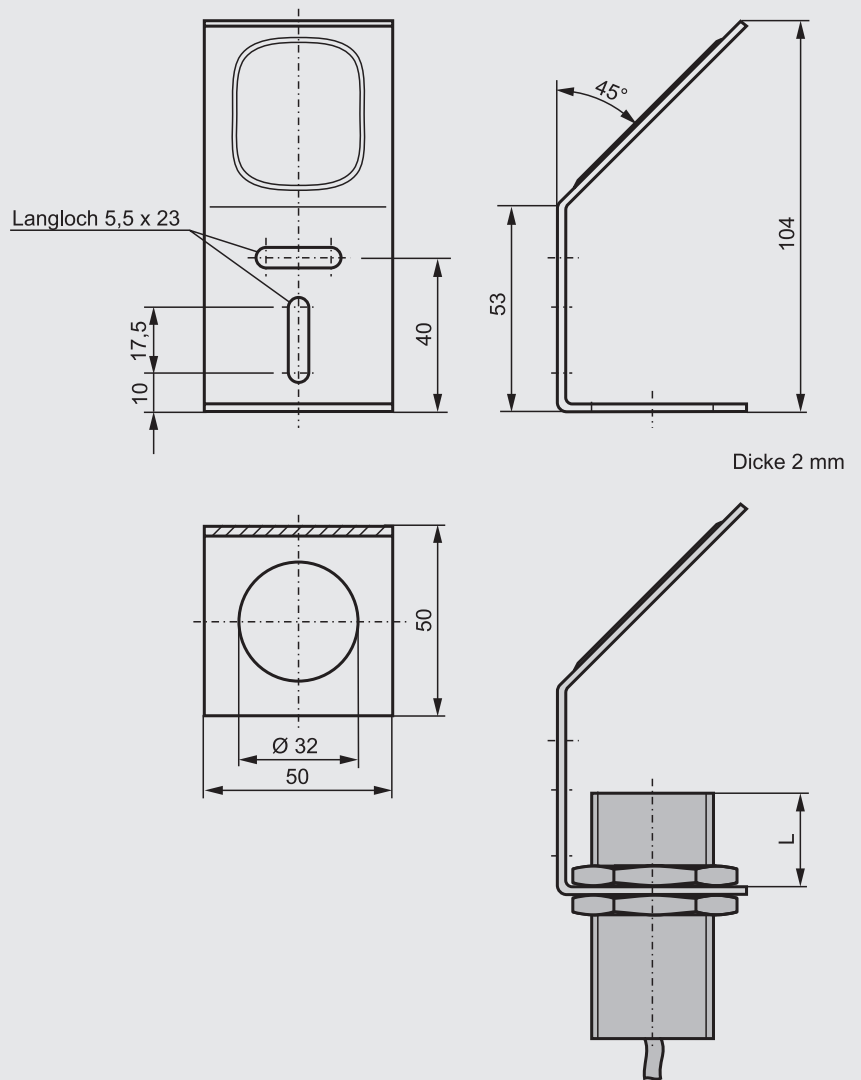


Vorsatzwinkel UVW90-M30

Fokussierender Vorsatzwinkel und Montagehilfe aus Edelstahl für Ultraschall-Sensoren bis 2000 mm Reichweite in 30GM-Gehäuse.

- Umlenkung des Ultraschalls um 90°
- Fokussierung der Schallkeule
- Reichweitenerhöhung (durch Fokussierung)
 - ca. 40 % bei UB/UC500 (mit Maß L = 10 mm)
 - ca. 20 % bei UB/UC2000 (mit Maß L = 20 mm)



Angled Support Bracket UVW90-M30

Angled support bracket UVW90-M30

Focussing support bracket and installation accessory in stainless steel, for ultrasonic sensors with up to 2000 mm range, in 30GM housing.

- Rotation of the ultrasonics through 90°
- Focussing of the sonic beam
- Range extension (by focussing)
 - approx. 40 % for UB/UC500 (with dimension L = 10 mm)
 - approx. 20 % for UB/UC2000 (with dimension L = 20 mm)

