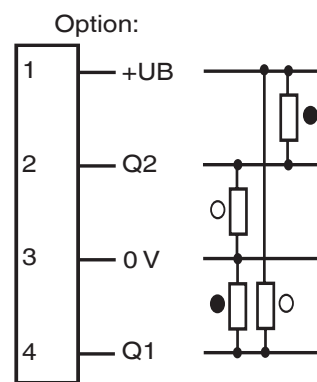
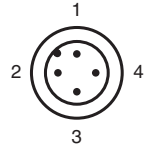


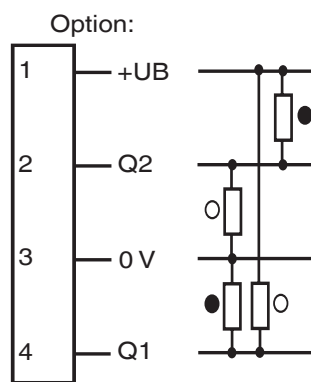
Elektrischer Anschluss



○ = Hellschaltung
● = Dunkelschaltung



Electrical connection



○ = Light on
● = Dark on

Adressen/Addresses



Pepperl+Fuchs GmbH
68301 Mannheim · Germany
Tel. +49 621 776-4411
Fax +49 621 776-27-4411
E-mail: fa-info@de.pepperl-fuchs.com

Worldwide Headquarters
Pepperl+Fuchs GmbH · Mannheim · Germany
E-mail: fa-info@de.pepperl-fuchs.com

USA Headquarters
Pepperl+Fuchs Inc. · Twinsburg · USA
E-mail: fa-info@us.pepperl-fuchs.com

Asia Pacific Headquarters
Pepperl+Fuchs Pte Ltd · Singapore
E-mail: fa-info@sg.pepperl-fuchs.com
Company Registration No. 199003130E

www.pepperl-fuchs.com

Reflexions-Lichttaster HGA
mit Kunststoffstecker M12 x 1, 4-polig
Background suppression sensor
with 4-pin, M12 x 1 plastic connector
RL29-8-H-1200-RT/73c/136



Doc. No.: 45-1188C
DIN A3 -> DIN A7
Part. No.: 801789
Date: 11/23/2015

PEPPERL+FUCHS
SENSING YOUR NEEDS

Technische Daten

Allgemeine Daten	
Tastbereich	30 ... 1200 mm , einstellbar
Tastbereich min.	20 ... 200 mm
Tastbereich max.	30 ... 1200 mm
Hintergrundausblendung	max. + 10 % der oberen Tastbereichsgrenze
Lichtsender	LED 660 nm
Lichtart	rot, Wechsellicht
Schwarz-/Weiß-Differenz (6%/90%)	< 35 % bei Tastweite 1200 mm
Lichtfleckdurchmesser	ca. 25 mm im Abstand von 1200 mm
Öffnungswinkel	Sender: 1,2 ° , Empfänger: 2 °
Fremdlichtgrenze	50000 Lux
Kenndaten funktionale Sicherheit	
MTTF _d	720 a
Gebrauchsdauer (T _M)	20 a
Diagnosedeckungsgrad (DC)	0 %
Anzeigen/Bedienelemente	
Funktionsanzeige	LED gelb: Schaltzustand
Bedienelemente	Tastweiteneinsteller
Elektrische Daten	
Betriebsspannung U _B	10 ... 30 V DC , class 2
Welligkeit	10 %
Leerlaufstrom I ₀	≤ 40 mA
Ausgang	
Schaltungsart	hellschaltend
Signalweg	2 Gegentaktgänge, kurzschlussfest, verpolgeschützt
Schaltspannung	max. 30 V DC
Schaltstrom	max. 100 mA
Schaltfrequenz f	125 Hz
Ansprechzeit	4 ms
Umgebungsbedingungen	
Umgebungstemperatur	-25 ... 60 °C (-13 ... 140 °F)
Lagertemperatur	-40 ... 75 °C (-40 ... 167 °F)
Mechanische Daten	
Schutzart	IP65
Anschluss	Kunststoffstecker M12 x 1, 4-polig
Material	
Gehäuse	Kunststoff ABS
Lichtaustritt	Kunststoff
Masse	70 g
Normen- und Richtlinienkonformität	
Richtlinienkonformität	
EMV-Richtlinie 2004/108/EG	EN 60947-5-2:2007 + A1:2012
Normenkonformität	
Produktnorm	EN 60947-5-2:2007 + A1:2012 IEC 60947-5-2:2007 + A1:2012
Normen	UL 60947-5-2: 2014 EN 62471:2008
Zulassungen und Zertifikate	
Schutzklasse	II, Bemessungsspannung ≤ 250 V AC bei Verschmutzungsgrad 1-2 nach IEC 60664-1
UL-Zulassung	E87056 , cULus Listed , "Class 2"-Netzteil , Type Rating 1

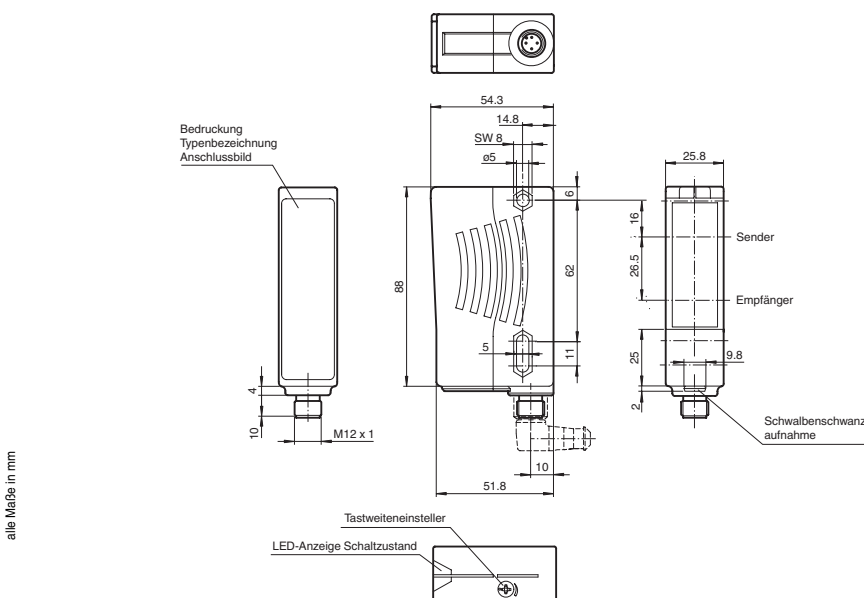
Technical data

General specifications	
Detection range	30 ... 1200 mm , adjustable
Detection range min.	20 ... 200 mm
Detection range max.	30 ... 1200 mm
Background suppression	max. + 10 % of the upper limit of the detection range
Light source	LED 660 nm
Light type	modulated visible red light
Black/White difference (6%/90%)	< 35 % at 1200 mm sensor range
Diameter of the light spot	approx. 25 mm at a distance of 1200 mm
Angle of divergence	Emitter: 1.2 ° , Receiver: 2 °
Ambient light limit	50000 Lux
Functional safety related parameters	
MTTF _d	720 a
Mission Time (T _M)	20 a
Diagnostic Coverage (DC)	0 %
Indicators/operating means	
Function indicator	LED yellow: switching state
Control elements	Sensing range adjuster
Electrical specifications	
Operating voltage U _B	10 ... 30 V DC , class 2
Ripple	10 %
No-load supply current I ₀	≤ 40 mA
Output	
Switching type	light on
Signal output	2 push-pull (4 in 1) outputs, short-circuit protected, reverse polarity protected
Switching voltage	max. 30 V DC
Switching current	max. 100 mA
Switching frequency f	125 Hz
Response time	4 ms
Ambient conditions	
Ambient temperature	-25 ... 60 °C (-13 ... 140 °F)
Storage temperature	-40 ... 75 °C (-40 ... 167 °F)
Mechanical specifications	
Degree of protection	IP65
Connection	Plastic connector M12 x 1, 4-pin
Material	
Housing	Plastic ABS
Optical face	plastic
Mass	70 g
Compliance with standards and directives	
Directive conformity	
EMC Directive 2004/108/EC	EN 60947-5-2:2007 + A1:2012
Standard conformity	
Product standard	EN 60947-5-2:2007 + A1:2012 IEC 60947-5-2:2007 + A1:2012
Standards	UL 60947-5-2: 2014 EN 62471:2008
Approvals and certificates	
Protection class	II, rated voltage ≤ 250 V AC with pollution degree 1-2 according to IEC 60664-1
UL approval	E87056 , cULus Listed , class 2 power supply , type rating 1

Sicherheitshinweise:

- Vor der Inbetriebnahme Betriebsanleitung lesen
- Anschluss, Montage und Einstellung nur durch Fachpersonal
- Kein Sicherheitsbauteil gemäß EU-Maschinenrichtlinie

Abmessungen

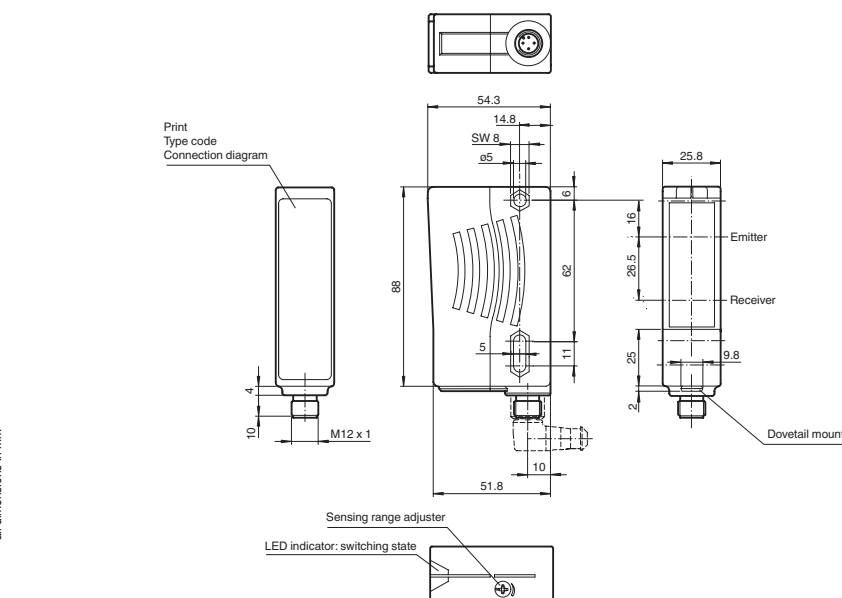


alle Maße in mm

Security Instructions:

- Read the operating instructions before attempting commissioning
- Installation, connection and adjustments should only be undertaken by specialist personnel
- Not a safety component in accordance with the EU Machinery Directive

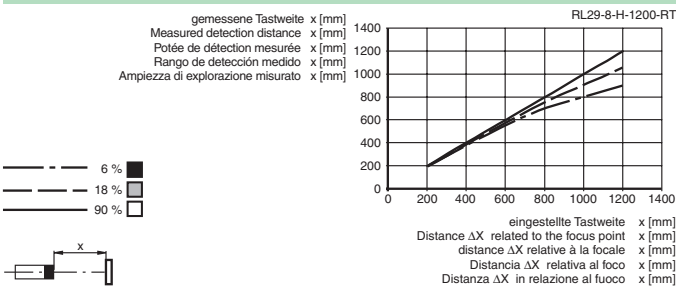
Dimensions



all dimensions in mm

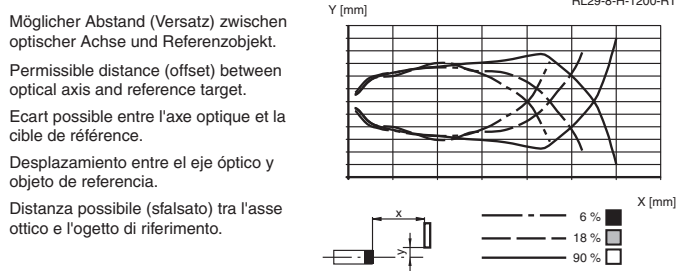
Tastweitendifferenz
L'attenuation de la protégée
Differenza dell' ampiezza di esplorazione

Difference detection distance
Differencia del rango de detección



Charakteristische Ansprechkurve
Courbe de réponse caractéristique
Curva di risposta caratteristica

Characteristic response curve
Curva de respuesta característica



Einstellhinweise/adjustment instructions



Bestimmungsgemäße Verwendung:
 Beim Reflexionslichttaster mit Hintergrundausblendung befinden sich Sender und Empfänger in einem Gehäuse. Durch eine Winkelanordnung zwischen Sender und Empfänger (2 Empfängerelemente) wird eine Ausblendung von Objekten außerhalb des Tastbereiches erreicht. Die Erfassung von Objekten erfolgt unabhängig von deren Oberflächenstruktur, Helligkeit und Farbe, sowie der Helligkeit des Hintergrundes.

Montagehinweise:
 Die Sensoren können mit den Befestigungsschrauben direkt befestigt werden oder über einen Haltewinkel (nicht im Lieferumfang). Die Untergrundfläche muss plan sein, um Gehäuseverzug beim Festziehen zu vermeiden. Es empfiehlt sich, die Mutter und Schraube mit Federscheiben zu sichern, um einer Dejustierung des Sensors vorzubeugen.

Justage:
 Sensor auf den Hintergrund ausrichten. Sollte die gelbe LED leuchten, ist der Tastbereich mit Hilfe des Tastweiteneinstellers so zu reduzieren bis die gelbe LED erlischt.

Objekterfassung:
 Das zu erfassende Objekt in der gewünschten maximalen Tastweite platzieren und den Lichtfleck darauf ausrichten. Wird das Objekt erfasst, leuchtet die gelbe LED. Leuchtet diese nicht, muss die Tastweite am Potentiometer so lange eingestellt werden bis sie bei Objekterfassung leuchtet.

Reinigung:
 Wir empfehlen in regelmäßigen Abständen die Optikfläche zu reinigen und Verschraubungen, sowie die Anschlussverbindungen zu überprüfen.



Intended use:
 The transmitter and receiver are located in the same housing for direct detection sensors with background masking. Marking of objects outside the detection range is achieved by arranging the angle between the transmitter and receiver (2 receiver elements). Objects are detected independently of their surface structures, brightness and colour, as well as the brightness of the background.

Mounting instructions:
 The sensors can be fastened directly with fixing screws or with a support bracket (not included with delivery). The surface underneath must be flat to prevent the housing from moving when it is tightened into position. We recommend securing the nut and screw in place with spring washers to prevent the sensor from going out of adjustment.

Adjustment:
 Align the sensor to the background. If the yellow LED is lit, the detection range should be reduced with the detection range adjuster until the yellow LED goes out.

Object detection:
 Place the object to be detected at the desired maximum detection range and align the light spot to it. If the object is detected, the yellow LED lights up. If it does not light up, the detection range must be adjusted on the potentiometer until it lights up when an object is detected.

Cleaning:
 We recommend cleaning the optical surface and checking the screwed connection and other connections at regular intervals.

Einstellhinweise/adjustment instructions



Bestimmungsgemäße Verwendung:
 Beim Reflexionslichttaster mit Hintergrundausblendung befinden sich Sender und Empfänger in einem Gehäuse. Durch eine Winkelanordnung zwischen Sender und Empfänger (2 Empfängerelemente) wird eine Ausblendung von Objekten außerhalb des Tastbereiches erreicht. Die Erfassung von Objekten erfolgt unabhängig von deren Oberflächenstruktur, Helligkeit und Farbe, sowie der Helligkeit des Hintergrundes.

Montagehinweise:
 Die Sensoren können mit den Befestigungsschrauben direkt befestigt werden oder über einen Haltewinkel (nicht im Lieferumfang). Die Untergrundfläche muss plan sein, um Gehäuseverzug beim Festziehen zu vermeiden. Es empfiehlt sich, die Mutter und Schraube mit Federscheiben zu sichern, um einer Dejustierung des Sensors vorzubeugen.

Justage:
 Sensor auf den Hintergrund ausrichten. Sollte die gelbe LED leuchten, ist der Tastbereich mit Hilfe des Tastweiteneinstellers so zu reduzieren bis die gelbe LED erlischt.

Objekterfassung:
 Das zu erfassende Objekt in der gewünschten maximalen Tastweite platzieren und den Lichtfleck darauf ausrichten. Wird das Objekt erfasst, leuchtet die gelbe LED. Leuchtet diese nicht, muss die Tastweite am Potentiometer so lange eingestellt werden bis sie bei Objekterfassung leuchtet.

Reinigung:
 Wir empfehlen in regelmäßigen Abständen die Optikfläche zu reinigen und Verschraubungen, sowie die Anschlussverbindungen zu überprüfen.



Intended use:
 The transmitter and receiver are located in the same housing for direct detection sensors with background masking. Marking of objects outside the detection range is achieved by arranging the angle between the transmitter and receiver (2 receiver elements). Objects are detected independently of their surface structures, brightness and colour, as well as the brightness of the background.

Mounting instructions:
 The sensors can be fastened directly with fixing screws or with a support bracket (not included with delivery). The surface underneath must be flat to prevent the housing from moving when it is tightened into position. We recommend securing the nut and screw in place with spring washers to prevent the sensor from going out of adjustment.

Adjustment:
 Align the sensor to the background. If the yellow LED is lit, the detection range should be reduced with the detection range adjuster until the yellow LED goes out.

Object detection:
 Place the object to be detected at the desired maximum detection range and align the light spot to it. If the object is detected, the yellow LED lights up. If it does not light up, the detection range must be adjusted on the potentiometer until it lights up when an object is detected.

Cleaning:
 We recommend cleaning the optical surface and checking the screwed connection and other connections at regular intervals.