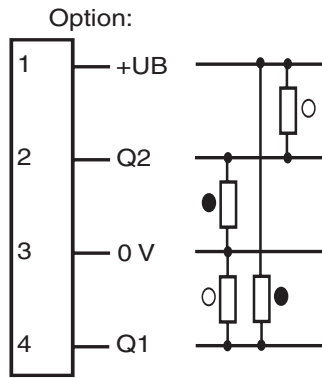
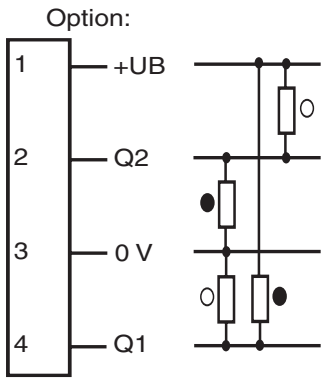


## Elektrischer Anschluss

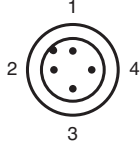
## Electrical connection

## Adressen/Addresses

Reflexions-Lichttaster, energetisch mit Kunststoffstecker M12 x 1, 4-polig  
Diffuse mode sensor with 4-pin, M12 x 1 plastic connector  
**RL29-8-2000/59/73c/136**



○ = Hellschaltung  
● = Dunkelschaltung



○ = Light on  
● = Dark on



Pepperl+Fuchs GmbH  
68301 Mannheim · Germany  
Tel. +49 621 776-4411  
Fax +49 621 776-27-4411  
E-mail: fa-info@de.pepperl-fuchs.com

**Worldwide Headquarters**  
Pepperl+Fuchs GmbH · Mannheim · Germany  
E-mail: fa-info@de.pepperl-fuchs.com

**USA Headquarters**  
Pepperl+Fuchs Inc. · Twinsburg · USA  
E-mail: fa-info@us.pepperl-fuchs.com

**Asia Pacific Headquarters**  
Pepperl+Fuchs Pte Ltd · Singapore  
E-mail: fa-info@sg.pepperl-fuchs.com  
Company Registration No. 199003130E

[www.pepperl-fuchs.com](http://www.pepperl-fuchs.com)



Doc. No.: 45-1197B  
DIN A3 -> DIN A7

Part. No.: 801786  
Date: 11/26/2012



**PEPPERL+FUCHS**  
SENSING YOUR NEEDS

## Technische Daten

| Allgemeine Daten                   |   |
|------------------------------------|---|
| Tastbereich                        | 20 ... 2000 mm , einstellbar  |
| Tastbereich min.                   | 20 ... 200 mm   |
| Tastbereich max.                   | 20 ... 2000 mm  |
| Lichtsender                        | LED 660 nm  |
| Lichtart                           | rot, Wechsellicht   |
| Schwarz-Weiß-Differenz (6%/90%)    | < 40 %  |
| Zulassungen                        | CE, cULus Listed 57M3 (nur in Verbindung mit UL Class 2 Spannungsversorgung; Type 1 enclosure)  |
| Lichtfleckdurchmesser              | ca. 25 mm im Abstand von 2000 mm  |
| Öffnungswinkel                     | Sender: 1,2 ° , Empfänger: 2 °  |
| Fremdlichtgrenze                   | 50000 Lux   |
| Kenndaten funktionale Sicherheit   |   |
| MTTF <sub>d</sub>                  | 1982,2 a  |
| Gebrauchsdauer (T <sub>M</sub> )   | 20 a  |
| Diagnosedeckungsgrad (DC)          | 0 %   |
| Anzeigen/Bedienelemente            |   |
| Funktionsanzeige                   | LED gelb: Schaltzustand   |
| Bedienelemente                     | Tastweitereinsteller  |
| Elektrische Daten                  |   |
| Betriebsspannung                   | U <sub>B</sub> 10 ... 30 V DC , class 2   |
| Welligkeit                         | 10 %  |
| Leerlaufstrom                      | I <sub>0</sub> ≤ 40 mA  |
| Ausgang                            |   |
| Schaltungsart                      | dunkelschaltend   |
| Signalausgang                      | 2 Gegentaktausgänge, kurzschlussfest, verpolgeschützt   |
| Schaltspannung                     | max. 30 V DC  |
| Schaltstrom                        | max. 100 mA   |
| Schaltfrequenz                     | f 125 Hz  |
| Ansprechzeit                       | 4 ms  |
| Umgebungsbedingungen               |   |
| Umgebungstemperatur                | -25 ... 60 °C (-13 ... 140 °F)  |
| Lagertemperatur                    | -40 ... 75 °C (-40 ... 167 °F)  |
| Mechanische Daten                  |   |
| Schutzart                          | IP65  |
| Anschluss                          | Kunststoffstecker M12 x 1, 4-polig  |
| Material                           |   |
| Gehäuse                            | Kunststoff ABS  |
| Lichtaustritt                      | Kunststoff  |
| Masse                              | 70 g  |
| Normen- und Richtlinienkonformität |   |
| Richtlinienkonformität             | EMV-Richtlinie 2004/108/EG EN 60947-5-2:2007  |
| Zulassungen und Zertifikate        |   |
| UL-Zulassung                       | cULus Listed, Class 2 Power Source, Type 1 enclosure  |
| CCC-Zulassung                      | Produkte, deren max. Betriebsspannung ≤36 V ist, sind nicht zulassungspflichtig und daher nicht mit einer CCC-Kennzeichnung versehen. |

## Technical data

| General specifications                   |  |
|--|--|
| Detection range                          | 20 ... 2000 mm , adjustable  |
| Detection range min.                     | 20 ... 200 mm  |
| Detection range max.                     | 20 ... 2000 mm   |
| Light source                             | LED 660 nm   |
| Light type                               | modulated visible red light  |
| Black/White difference (6 %/90 %)        | < 40 %   |
| Approvals                                | CE, cULus Listed 57M3 (Only in association with UL Class 2 power supply; Type 1 enclosure)                         |
| Diameter of the light spot               | approx. 25 mm at a distance of 2000 mm   |
| Angle of divergence                      | Emitter: 1.2 ° , Receiver: 2 °   |
| Ambient light limit                      | 50000 Lux  |
| Functional safety related parameters     |  |
| MTTF <sub>d</sub>                        | 1982.2 a   |
| Mission Time (T <sub>M</sub> )           | 20 a   |
| Diagnostic Coverage (DC)                 | 0 %  |
| Indicators/operating means               |  |
| Function display                         | LED yellow: switching state  |
| Controls                                 | Detection range adjuster   |
| Electrical specifications                |  |
| Operating voltage                        | U <sub>B</sub> 10 ... 30 V DC , class 2  |
| Ripple                                   | 10 %   |
| No-load supply current                   | I <sub>0</sub> ≤ 40 mA   |
| Output                                   |  |
| Switching type                           | dark on  |
| Signal output                            | 2 push-pull (4 in 1) outputs, short-circuit protected, reverse polarity protected                                  |
| Switching voltage                        | max. 30 V DC   |
| Switching current                        | max. 100 mA  |
| Switching frequency                      | f 125 Hz   |
| Response time                            | 4 ms   |
| Ambient conditions                       |  |
| Ambient temperature                      | -25 ... 60 °C (-13 ... 140 °F)   |
| Storage temperature                      | -40 ... 75 °C (-40 ... 167 °F)   |
| Mechanical specifications                |  |
| Protection degree                        | IP65   |
| Connection                               | Plastic connector M12 x 1, 4-pin   |
| Material                                 |  |
| Housing                                  | Plastic ABS  |
| Optical face                             | plastic  |
| Mass                                     | 70 g   |
| Compliance with standards and directives |  |
| Directive conformity                     | EMC Directive 2004/108/EC EN 60947-5-2:2007  |
| Approvals and certificates               |  |
| UL approval                              | cULus Listed, Class 2 Power Source, Type 1 enclosure   |
| CCC approval                             | Products with a maximum operating voltage of ≤36 V do not bear a CCC marking because they do not require approval. |

## Sicherheitshinweise:

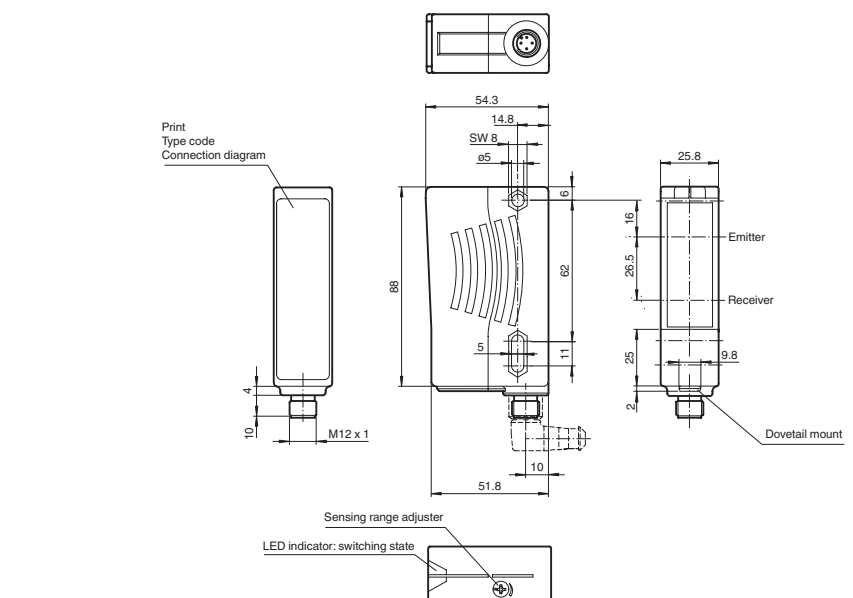
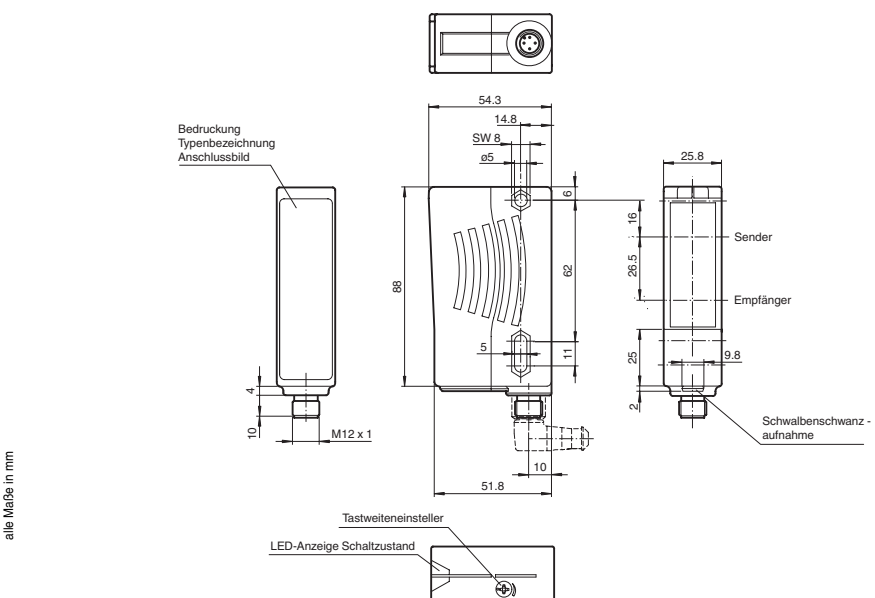
- Vor der Inbetriebnahme Betriebsanleitung lesen
- Anschluss, Montage und Einstellung nur durch Fachpersonal
- Kein Sicherheitsbauteil gemäß EU-Maschinenrichtlinie

## Security Instructions:

- Read the operating instructions before attempting commissioning
- Installation, connection and adjustments should only be undertaken by specialist personnel
- Not a safety component in accordance with the EU Machinery Directive

## Abmessungen

## Dimensions



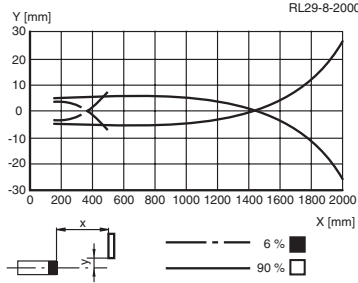
alle Maße in mm

all dimensions in mm

**Charakteristische Ansprechkurve**  
**Courbe de response caractéristique**  
**Curve di risposta caratteristica**

**Characteristic response curve**  
**Curva de respuesta característica**

Möglicher Abstand (Versatz) zwischen optischer Achse und Referenzobjekt.  
 Permissible distance (offset) between optical axis and reference target.  
 Ecart possible entre l'axe optique et la cible de référence.  
 Desplazamiento entre el eje óptico y objeto de referencia.  
 Distanza possibile (sfalsato) tra l'asse ottico e l'oggetto di riferimento.



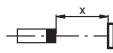
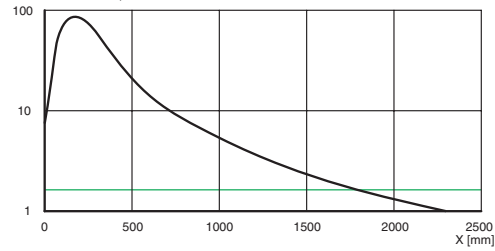
RL29-8-2000

**Relative Empfangslichtstärke**  
**Intensité relative de la lumière reçue**  
**Intensità relativa luce in ricezione**

**Relative received light strength**  
**Potencia relativa de recepción luminica**

Funktionsreserve, Stability control, Réserve de fonctionnement,  
 Reserva de función, Funzione riserva

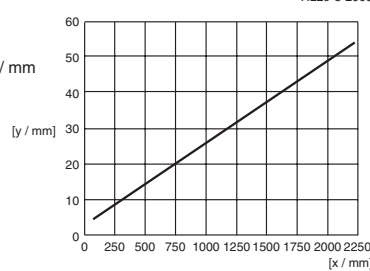
RL29-8-2000



**Strahldivergenz**  
**Divergence du faisceau**  
**Divergenza radiativa**

**Beam divergence**  
**Divergencia del haz**

Lichtfleckgröße Y / mm  
 Size of the light spot Y / mm  
 Encombrement de la tache lumineuse Y / mm  
 Tamaño del haz de luz Y / mm  
 Grandezza chiazza luce Y / mm



RL29-8-2000

**Beschreibung/Description**

**D**

**Bestimmungsgemäße Verwendung:**

Ein Reflexionslichttaster enthält Sender und Empfänger in einem Gehäuse. Das Licht des Senders wird vom erfassten Objekt reflektiert und zum Empfänger zurückgestrahlt und dort ausgewertet. Die Tastweiten sind von der Objektfarbe abhängig. Bei dunklen oder sehr kleinen Objekten reduziert sich die Tastweite.

**Montagehinweise:**

Die Sensoren können über Durchgangsbohrungen direkt befestigt werden oder einen Haltewinkel (nicht im Lieferumfang). Die Untergrundfläche muss plan sein, um Gehäuseverzug beim Festziehen zu vermeiden. Es empfiehlt sich, die Mutter und Schraube mit Federscheiben zu sichern, um einer Dejustierung des Sensors vorzubeugen.

**Justierung:**

Sensor auf den Hintergrund ausrichten. Sollten die gelbe LED leuchten ist der Tastbereich mit Hilfe des Tastweiteneinstellers zu reduzieren bis die LED gelb erlischt.

**Objekterfassung:**

Das zu erfassende Objekt in den Strahlengang positionieren. Lichtfleck auf das Objekt ausrichten. Wird das Objekt erfasst, leuchtet die gelbe LED. Leuchtet diese nicht, muss weiterhin die Tastweite am Potentiometer so lange eingestellt werden bis sie bei Objekterfassung leuchtet.

**Reinigung:**

Wir empfehlen in regelmäßigen Abständen den Lichtaustritt zu reinigen und Verschraubungen, sowie die Steckverbindungen zu überprüfen.

**GB**

**Conventional use:**

The reflex light scanner contains the emitter and receiver in a single housing. The light from transmitter is beamed back from the recorded object is evaluated by the receiver. The detection range depend on the object colour. With dark or very small objects the detection range reduces.

**Mounting instructions:**

The sensor can be fastened over the through-holes directly or with a support angle (not uncluded with delivery). The base surface must be flat to avoid distorting the housing during mounting. It is advisable to secure the bolts and screws with washers so that the sensor does not become misaligned.

**Instructions for adjustment:**

Adjust the sensor on the background. If the yellow LED illuminates, the detection range needs to be reduced with the detection range adjuster, until the yellow LED goes off.

**Object detection check:**

Position the object into the light beam. Position light spot on object. If the object is detected, the yellow LED illuminated. If it does not light up, further to adjust the detection range with the potentiometer, until the yellow LED lights up.

**Illustration:**

We recommend that you clean the optical interfaces and check the plug-in connections and screw connections at regular intervals.